

A família CODEX foi desenhado para preencher as diversas lacunas impostas pelas diferentes soluções de iluminação disponibilizadas atualmente no mercado, combinando simultaneamente elevados níveis de eficiência energética, desempenho e custo competitivo. Adequado para a iluminação de destaque em espaços comerciais.

The CODEX range equipment have been designed to fill the several gaps imposed by the different lighting solutions currently available on the market, combining simultaneously high levels of energy efficiency, performance and competitive cost.

Suitable for spot lighting in commercial spaces.

Les équipements de la gamme CODEX ont été conçus pour combler les nombreuses lacunes imposées par les différentes solutions d'éclairage actuellement disponibles sur le marché, combinant simultanément des niveaux élevés d'efficacité énergétique, de performance et de coût compétitif. Convient à l'éclairage ponctuel dans les espaces commerciaux.



## Descrição do Produto

### Product Description

### Description du produit

Aplicação encastrada orientável;  
Corpo em aço polido termolacado à cor;  
Tempo de vida útil elevado (>50 000 h);  
Diferentes temperaturas de cor disponíveis;  
Elevado índice de restituição cromática (Ra>80).

#### :: Aplicação

Espaços comerciais;  
Museus;  
Murais;

#### :: Vantagens:

Fácil instalação;  
Elevado tempo de vida;  
Baixo custo de exploração;

#### :: Acabamentos:

**Br** Branco (RAL 9110)  
**Pt** Preto (RAL 9005)

Corpo branco e óptica preta ou corpo preto e óptica branca.

Para mais acabamentos ou combinações contacte-nos.

Adjustable recessed application;  
Sheet metal body lacquered to color;  
High lifetime (>50 000h);  
Different color temperatures available;  
High color rendering index (Ra>80);  
Adjustable;

#### :: Application:

Commercial spaces;  
Museums;  
Murals;

#### :: Advantages:

Easy installation;  
High lifetime;  
Low cost of operation;

#### :: Finishing:

White (RAL 9110)  
Black (RAL 9005)

White body and black lens or black body and white lens.

For more finishing or combinations contact us.

Application encastrée réglable;  
Corps en tôle laquée à la couleur;  
Vide utile élevé (>50 000h);  
Des températures de couleur différents disponibles;  
Haute couleur indice de rendu (Ra>80);  
Réglable;

#### :: Application:

Espaces commerciaux;  
Musées;  
Murals;

#### :: Avantage:

Installation facile;  
Durée de vie élevée;  
Faible coût d'exploitation;

#### :: Finitions:

Blanc (RAL 9110)  
Noir (RAL 9005)

Corps blanc et optique noire ou corps noir et optique blanche.

Pour plus de finitions ou des combinaisons contactez-nous.

## Especificações Fotométricas

Photometric Specifications

Caractéristiques Photométriques

Performance Performance Performance	Lente Lens Lentille	Código Fotométrico Photometric Code Code Photométrique	Fluxo Luminoso (lm) Luminous Flux Flux Lumineux	Eficácia do Sistema (lm/W) System Efficacy Efficacité du Système (*)
HO	E	830	3443	68
		840	3665	72
		850	3726	73
HE		830	2550	72
		840	2715	76
		850	2760	77
HO	M	830	3672	72
		840	3910	77
		850	3974	78
HE		830	2720	76
		840	2896	81
		850	2944	83
HO	W	830	3488	69
		840	3714	73
		850	3776	74
HE		830	2584	73
		840	2751	77
		850	2797	78

Nota: Valores nominais à temperatura (Tp = 25°) | Note: Nominal values at temperature (Tp = 25°) | Remarque: Valeurs nominales à la température (Tp = 25°)

(\*) - Sistema normal (sem controlo) | (\*)Normal system (without control) | (\*)Système normal (sans contrôle)

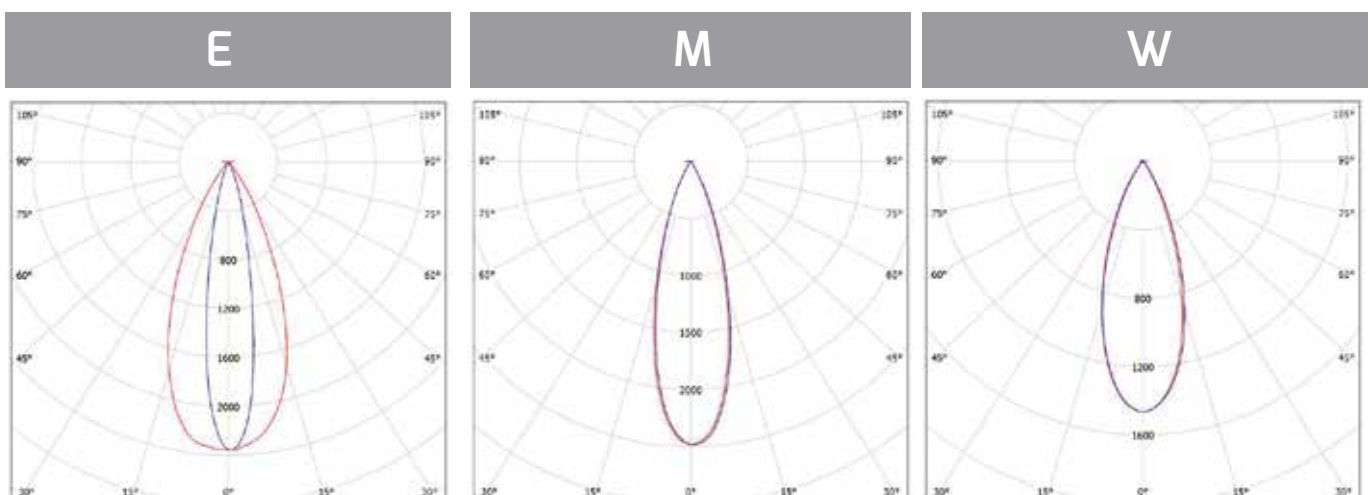
HO - Fluxo de saída elevado | High Output stream | Flux haut rendement

HE - Alta eficiência | High efficiency | Haute efficacité

## Diagrama polar

Polar diagrams

Diagrammes polaires



## Especificações Elétricas

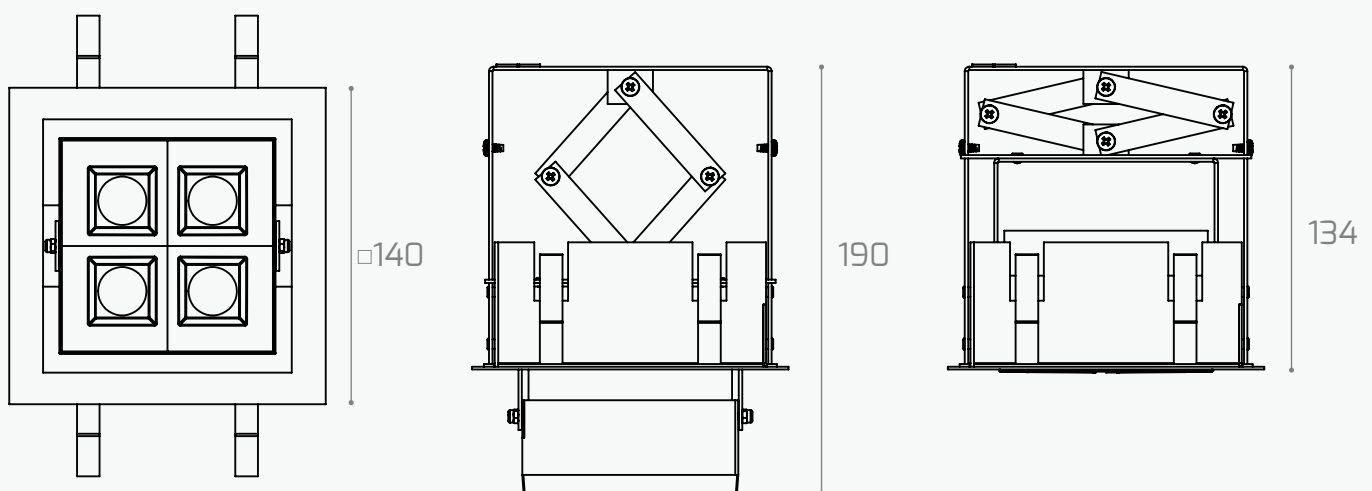
Electrical Specifications  
Caractéristiques Électriques

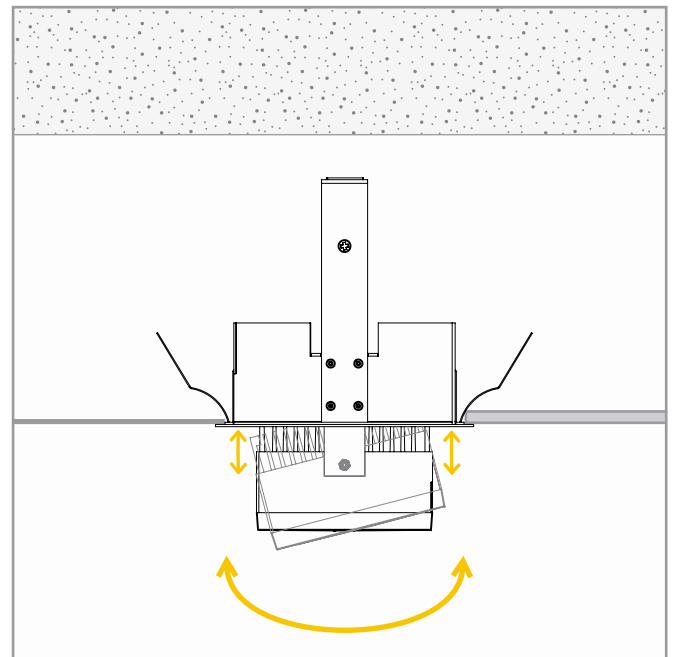
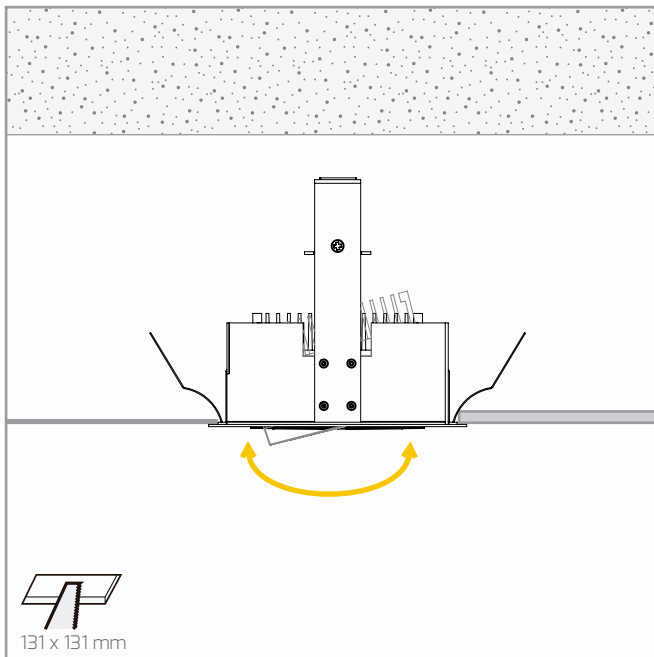
Performance Performance Performance	HO	HE
Tensão de entrada Input voltage Tension d'entrée (Vin)	230 V AC	
Frequência Frequency Fréquence (F)	50 Hz	
Corrente de entrada Input power Courant d'entrée (Iin)	221 mA	155 mA
Potência de entrada Input power Puissance d'entrée (Pin)	51 W	36 W
Fator de Potência Power factor Facteur de puissance(PF)	> 0,9	
Distorção Harmónica Harmonic distortion (THD) Distorsion harmonique	20%	
Classe de proteção elétrica Electrical Protection class Classe de protection électrique	I	

(\*) - Sistema normal (sem controlo) | (\*)Normal system (without control) | (\*)Système normal (sans contrôle)  
HO - Fluxo de saída elevado | High Output stream | Flux haut rendement  
HE - Alta eficiência | High efficiency | Haute efficacité

## Desenhos mecânicos

Mechanical drawings  
Dessins mécaniques  
(mm)





## Notas

Notes

Remarque

Todos os produtos estão fabricados seguindo as normas de segurança e compatibilidade eletromagnética da Europa: EN 60598-1:2004.  
All products are manufactured according to the European safety norms and electromagnetic standards: EN 60598-1:2004.  
Tous les produits sont fabriqués conformément aux normes européennes de sécurité et aux normes électromagnétiques: EN 60598-1: 2004.

Este aparelho não é apropriado para repicagem. Fonte de luz não substituível pelo utilizador.  
This product is not suitable for continuous lines. Light source not user replaceable.  
Ce produit ne convient pas aux lignes continues. Source lumineuse non remplaçable par l'utilisateur.

 250x200x185 mm

 1.2 Kg



O produto não deve ser coberto com material isolante ou análogo | Luminaire not suitable for covering with thermally insulating material | Produit qui ne doit pas être recouvert par un isolant thermique ou analogue



Risco de choque elétrico | Risk of electric shock | Risque de choc électrique

**IMPORTANTE:** Para mais informação sobre as diferentes arquiteturas, soluções e funcionalidades disponíveis, por favor contactar a Lightenjin.

Nos termos gerais do fornecimento dos nossos serviços e/ou equipamentos, a Lightenjin declina qualquer responsabilidade quanto ao uso ou fim atribuído aos mesmos, os quais são da única e exclusiva responsabilidade do cliente.

Como resultado da constante evolução tecnológica e no sentido de disponibilizar para o mercado sempre as soluções mais avançadas, a Lightenjin reserva-se no direito de alterar os dados constantes deste documento sem aviso prévio.

**IMPORTANT:** For more information about different architectures, solutions and available functionalities, please contact Lightenjin

In general terms the provision of our services and / or equipment, Lightenjin accepts no liability for the use or purpose assigned to them, which are the sole responsibility of the customer.

As a result of constant technological evolution and to make available to the market where the most advanced solutions, Lightenjin reserves the right to change data contained in this document without prior notice.

**IMPORTANT:** Pour plus d'informations sur les différentes architectures de réseau, solutions et fonctionnalités disponibles, contactez Lightenjin.

En termes généraux, la prestation de nos services et / ou de l'équipement, Lightenjin n'accepte aucune responsabilité quant à l'utilisation ou l'usage qui leur est assigné, qui sont de la seule responsabilité du client.

En raison de l'évolution technologique constante et à mettre à la disposition du marché des solutions les plus avancées, Lightenjin se réserve le droit de modifier les données contenues dans le présent document sans préavis.

## Lightenjin II - Indústria de Iluminação, Lda

Parque empresarial do Casarão,  
Avenida das 2 Rodas, Lote 36A  
3750-041 Aguada de Cima | Portugal

tel: +351. 234 080 117  
fax: +351. 234 640 064

geral@lightenjin.pt  
[www.lightenjin.pt](http://www.lightenjin.pt)