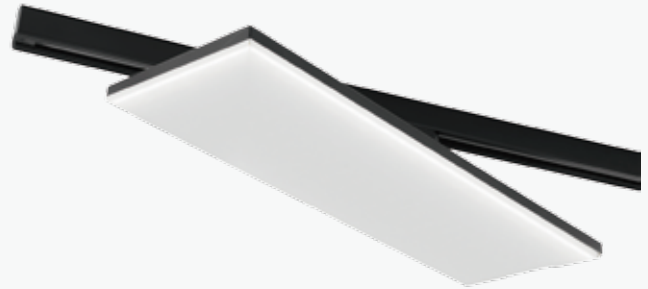


Luminária com design elegante utilizada em calha trifásica, que lhe confere versatilidade em termos de posicionamento. Especialmente concebida para se adequar às mais diversas funções de iluminação. Uma solução de iluminação versátil em termos de variedade de temperaturas de cor.

Stylish design luminaire used in three-phase chute, which gives it versatility in terms of positioning. Specially designed to fit the most diverse lighting functions. A versatile lighting solution in terms of color temperature range.

Luminaire design élégant utilisé dans la goulotte triphasée, ce qui lui donne une polyvalence en termes de positionnement. Spécialement conçu pour s'adapter aux fonctions d'éclairage les plus diverses. Une solution d'éclairage polyvalente en termes de plage de température de couleur.



# preliminary information

## Descrição do Produto

Product Description  
Description du produit

Aplicação em calha trifásica ou embutida;  
Corpo em chapa de aço macio termolacado à cor;  
Difusor opalino;  
Tempo de vida útil do LED (>50 000 h);  
Diferentes temperaturas de cor disponíveis;  
Índice de restituição cromática (Ra>80);

Recessed or 3-phase tracks mounting;  
Sheet metal body lacquered to color;  
Opal diffuser;  
LED high lifetime (>50 000h);  
Different color temperatures available;  
Color rendering index (Ra>80);

Encastré ou montage en surface rail triphasé;  
Corps en tôle peinte en acier doux à la couleur;  
Diffuseur opale;  
LED haute durée de vie (>50 000h);  
Des températures de couleur différents disponibles;  
Couleur indice de rendu (Ra>80);

### :: Aplicação

Espaços comerciais;  
Escritórios;  
Zonas de exposição;

### :: Application:

Commercial spaces;  
Offices;  
Showroom;

### :: Application:

Espaces commerciaux;  
Budeaux;  
Voies d'exposition;

### :: Vantagens:

Fácil instalação;  
Baixo custo de exploração;

### :: Advantages:

Easy installation;  
Low cost of operation;

### :: Advantage:

Installation facile;  
Faible coût d'exploitation;

### :: Acabamentos:

**Br** Branco (RAL 9110)  
**Pt** Preto (RAL 9005)

Para mais acabamentos contacte-nos.

### :: Finishing:

White (RAL 9110)  
Black (RAL 9005)

For more finishing contact us.

### :: Finitions:

Blanc (RAL 9110)  
Noir (RAL 9005)

Pour plus de finitions contactez-nous.

## Especificações Fotométricas

Photometric Specifications

Caractéristiques Photométriques

Difusor Diffuser Diffuseur	Performance Performance Performance	Código Fotométrico Photometric Code Code Photométrique	Fluxo Luminoso (lm) Luminous Flux Flux Lumineux	Eficácia do Sistema (lm/W) System Efficacy Efficacité du Système
Opalino	HO	830	6939	110
		840	7152	113
		850	7428	118
	HE	830	5325	112
		840	5489	116
		850	5701	120

Nota: O fluxo luminoso e a potência de entrada da luminárias são valores indicativos válidos para uma temperatura ambiente de 25°C. O fluxo real emitido pela luminária depende das condições ambientais (ex. temperatura e poluição) e pode variar segundo configurações específicas. Os valores comunicados estão sujeitos às tolerâncias em tecnologia. Para verificar se este documento refere a informação mais atualizada, por favor visite o nosso site na Web. | Note: The initial flux and power consumption of the luminaires are indicative values valid for an ambient temperature of 25°C. The actual flow emitted by the luminaire depends on the ambient conditions (ex. temperature and pollution) and may vary according to specific settings. The reported values are subject to tolerances in technology. To verify that this document refers to the most up-to-date information, please visit our website. | Remarque: Le flux initial et la consommation électrique des luminaires sont des valeurs indicatives valables pour une température ambiante de 25°C. Le débit réel émis par le luminaire dépend des conditions ambiantes (par exemple, température et pollution) et peut varier en fonction de paramètres spécifiques. Les valeurs indiquées sont soumises à des tolérances technologiques. Pour vérifier que ce document fait référence aux informations les plus récentes, veuillez visiter notre site Web.

HO - Fluxo de saída elevado | High output stream | Flux haut rendement

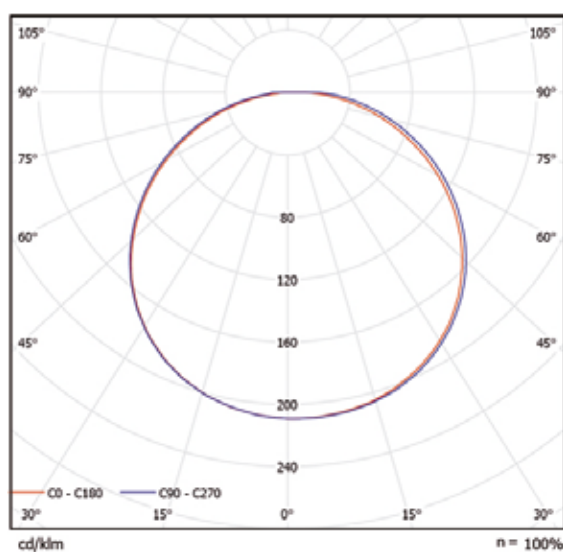
HE - Alta eficiência | High efficiency | Haute efficacité

preliminary information

## Diagrama polar

Polar diagrams

Diagrammes polaires



**Especificações Elétricas**  
 Electrical Specifications  
 Caractéristiques Électriques

<b>Difusor</b> Diffuser Diffuseur	Opalino	
<b>Performance</b> Performance Performance	HO	HE
<b>Tensão de entrada</b> Input voltage Tension d'entrée (Vin)	230 V AC	
<b>Frequência</b> Frequency Fréquence (F)	50 Hz	
<b>Corrente de entrada</b> Input power Courrant d'entrée (Iin)	275 mA	207 mA
<b>Potência de entrada</b> Input power Puissance d'entrée (Pin)	63 W	48 W
<b>Facor de Potência</b> Power factor Facteur de puissance(PF)	> 0,90	
<b>Distorção Harmônica</b> Harmonic distortion (THD) Distorsion harmonique	< 10%	
<b>Classe de proteção elétrica</b> Electrical Protection class Classe de protection électrique		

Nota: O fluxo luminoso e a potência de entrada da luminárias são valores indicativos válidos para uma temperatura ambiente de 25°C. O fluxo real emitido pela luminária depende das condições ambientais (ex. temperatura e poluição) e pode variar segundo configurações específicas. Os valores comunicados estão sujeitos às tolerâncias em tecnologia. Para verificar se este documento refere a informação mais atualizada, por favor visite o nosso site na Web. | Note: The initial flux and power consumption of the luminaires are indicative values valid for an ambient temperature of 25°C. The actual flow emitted by the luminaire depends on the ambient conditions (ex. temperature and pollution) and may vary according to specific settings. The reported values are subject to tolerances in technology. To verify that this document refers to the most up-to-date information, please visit our website. | Remarque: Le flux initial et la consommation électrique des luminaires sont des valeurs indicatives valables pour une température ambiante de 25°C. Le débit réel émis par le luminaire dépend des conditions ambiantes (par exemple, température et pollution) et peut varier en fonction de paramètres spécifiques. Les valeurs indiquées sont soumises à des tolérances technologiques. Pour vérifier que ce document fait référence aux informations les plus récentes, veuillez visiter notre site Web.

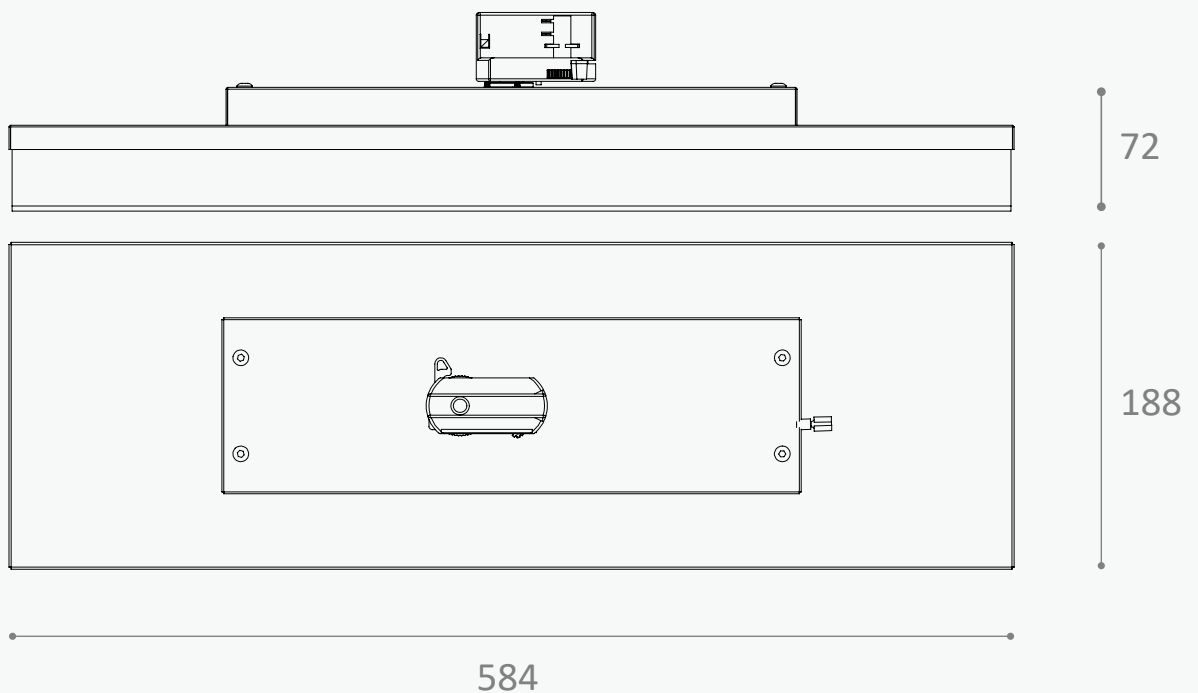
HO - Fluxo de saída elevado | High output stream | Flux haut rendement  
 HE - Alta eficiência | High efficiency | Haute efficacité

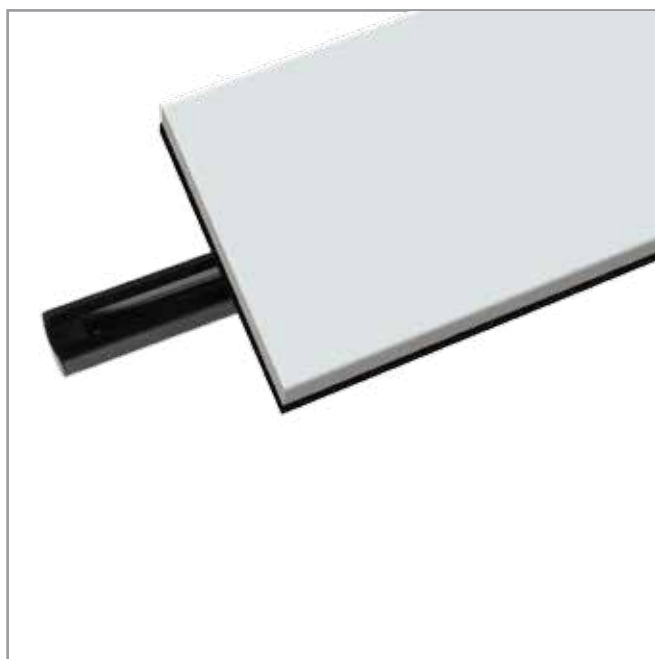
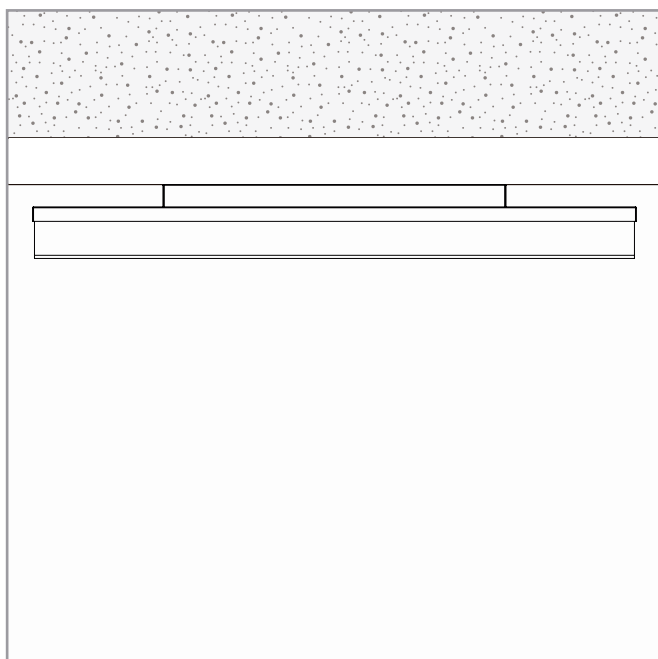
**Desenhos mecânicos**

Mechanical drawings

Dessins mécaniques

(mm)





## Notas

Notes

Remarque

Todos os produtos estão fabricados seguindo as normas de segurança e da Europa: EN 60598-1:2004.

All products are manufactured according to the European safety norms: EN 60598-1:2004.

Tous les produits sont fabriqués conformément aux normes européennes de sécurité: EN 60598-1: 2004.

Este aparelho é apropriado para repicagem. A fonte de luz contida nesta luminária só deve ser substituída pelo fabricante ou seu agente de serviço ou uma pessoa qualificada similar.

This product is suitable for repicing. The light source contained in this luminaire shall only be replaced by the manufacturer or his service agent or a similar qualified person.

Ce produit est adapté pour repicing. La source lumineuse contenue dans ce luminaire ne doit être remplacée que par le fabricant ou son agent de maintenance ou une personne de qualification équivalente.

 600x200x100 mm

 2 kg



Risco de choque elétrico | Risk of electric shock | Risque de choc électrique

**IMPORTANTE:** Para mais informação sobre as diferentes arquiteturas, soluções e funcionalidades disponíveis, por favor contactar a Lightenjin.

Nos termos gerais do fornecimento dos nossos serviços e/ou equipamentos, a Lightenjin declina qualquer responsabilidade quanto ao uso ou fim atribuído aos mesmos, os quais são da única e exclusiva responsabilidade do cliente.

Como resultado da constante evolução tecnológica e no sentido de disponibilizar para o mercado sempre as soluções mais avançadas, a Lightenjin reserva-se no direito de alterar os dados constantes deste documento sem aviso prévio.

**IMPORTANT:** For more information about different architectures, solutions and available functionalities, please contact Lightenjin.

In general terms the provision of our services and / or equipment, Lightenjin accepts no liability for the use or purpose assigned to them, which are the sole responsibility of the customer.

As a result of constant technological evolution and to make available to the market where the most advanced solutions, Lightenjin reserves the right to change data contained in this document without prior notice.

**IMPORTANT:** Pour plus d'informations sur les différentes architectures de réseau, solutions et fonctionnalités disponibles, contactez Lightenjin.

En termes généraux, la prestation de nos services et / ou de l'équipement, Lightenjin n'accepte aucune responsabilité quant à l'utilisation ou l'usage qui leur est assigné, qui sont de la seule responsabilité du client.

En raison de l'évolution technologique constante et à mettre à la disposition du marché des solutions les plus avancées, Lightenjin se réserve le droit de modifier les données contenues dans le présent document sans préavis.

### Lightenjin II - Indústria de Iluminação, Lda

Parque empresarial do Casarão,  
Avenida das 2 Rodas, Lote 36A  
3750-041 Aguada de Cima | Portugal

tel: +351. 234 080 117  
fax: +351. 234 640 064

geral@lightenjin.pt  
[www.lightenjin.pt](http://www.lightenjin.pt)