

- | | | | |
|-----------|---|--|---|
| 1 | Desligar o disjuntor correspondente à linha em intervenção. | Turn off the circuit breaker corresponding to the intervention line. | Désactivez le disjoncteur correspondant à l'intervention en ligne. |
| 2 | Unir corpo da luminária ao braço. | Attach the lamp body to the arm. | Fixez le corps de la lampe au bras. |
| 3 | Abrir a tampa da luminária. | Open the luminaire cover. | Couvercle de la lampe ouverte. |
| 4 | Abrir corpo da luminária, mantendo aberta com auxílio dos suportes. | Open luminaire body and keep it open with the supports. | Ouvrir le corps du luminaire et le maintenir ouvert avec les supports. |
| 5 | Aliviar o buçim. | Relive the gland. | Desserrer le presse-étoupe. |
| 6 | Passar cabo pelo buçim. | Pass cable through the gland. | Passer le câble à travers le presse-étoupe. |
| 7 | Apertar o buçim. | Screw the gland. | Serrer le presse-étoupe. |
| 8 | Electrifique a luminária. | Electrify the luminaire. | Electrify le luminaire. |
| 9 | Fechar luminária. | Close luminaire. | Fermer luminaire. |
| 10 | Ligar o disjuntor correspondente à linha em intervenção. | Turn on the circuit breaker corresponding to the intervention line. | Connectez le circuit correspondant disjoncteur à l'intervention de ligne. |



Instruções de montagem
Mounting instructions
Instructions de montage

IMPORTANTE: Para mais informação sobre as diferentes arquiteturas, soluções e funcionalidades disponíveis, por favor contactar a Lightenjin.

São Rejeitadas todas as responsabilidades por defeito ou danos provocados por montagem incorrecta da luminária; incorrecta alimentação e agentes externos.

IMPORTANT: For more information about different architectures, solutions and available functionalities, please contact Lightenjin.

Are Rejected all liability for defects or damage caused by incorrect installation of the luminaire; Misfeeding and external agents.

IMPORTANT: Pour plus d'informations sur les différentes architectures de réseau, solutions et fonctionnalités disponibles, contactez Lightenjin.

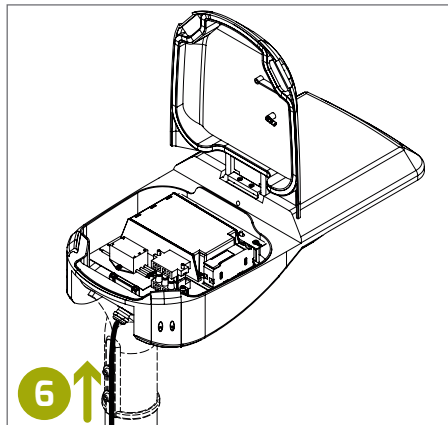
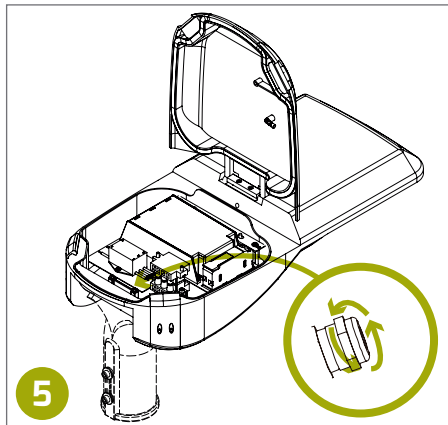
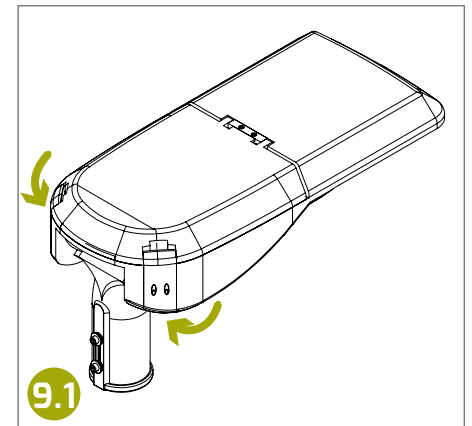
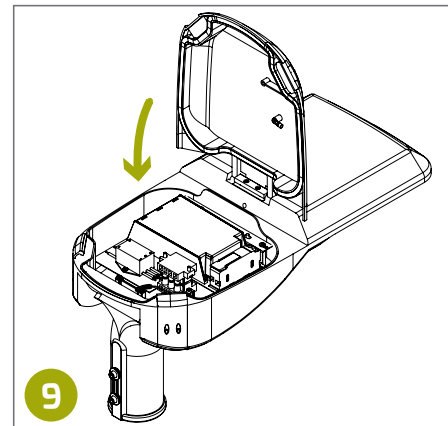
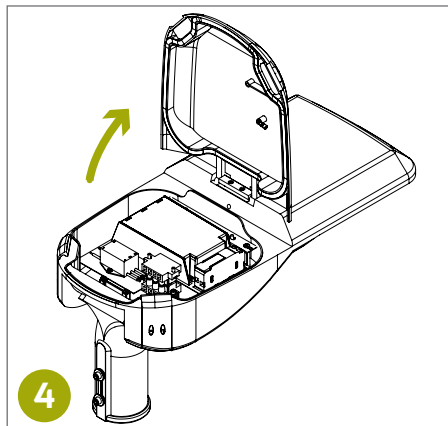
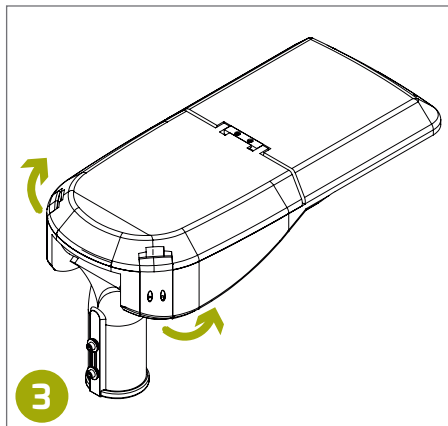
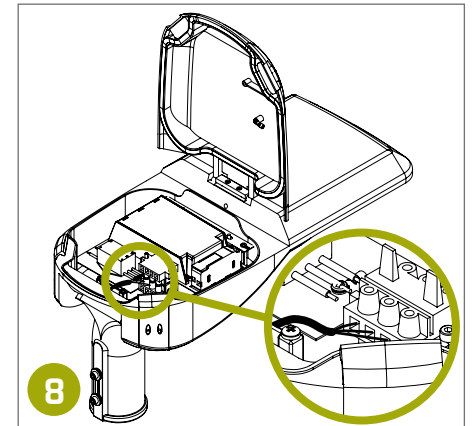
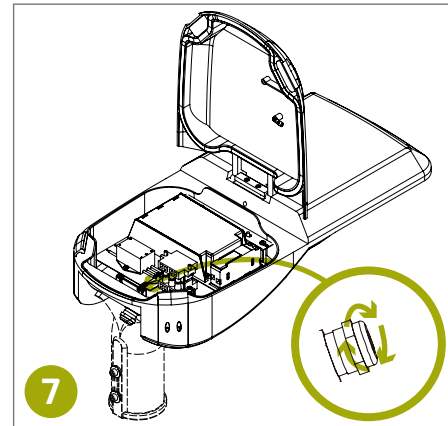
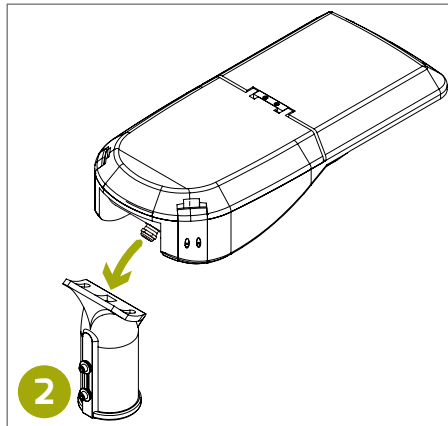
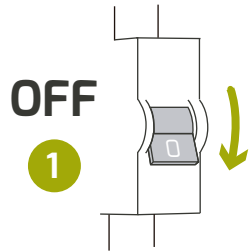
Sont rejetées toute responsabilité pour les défauts ou les dommages causés par une mauvaise installation du luminaire; Mauvaise alimentation et les agents extérieurs.


Lightenjin II - Indústria de Iluminação, Lda

Parque empresarial do Casarão,
Avenida das 2 Rodas, Lote 36A
3750-041 Aguada de Cima | Portugal

tel: +351. 234 080 117
fax: +351. 234 640 064

geral@lightenjin.pt
www.lightenjin.pt



 Certifique que as ligações ficam bem efetuadas.
Make sure the connections are installed correctly.
Assurez-vous que les connexions sont correctement installées.

Este manual de instruções deve ser acompanhado com o folheto de notas do equipamento.

This manual, instruction has to bring attached a data sheet of important notes on the equipment.

Ce manuel, instruction doit apporter une fiche de données importantes sur l'équipement.

