

O equipamento ATTEX é adequado para iluminação e sinalização de emergência em ambientes exigentes ou potencialmente explosivos. Este produto singular responde às exigências deste setor devido a uma construção cuidada e robusta que garante proteção ao fogo. A vasta gama de potências luminosas e autonomias permite uma correta adequação a cada espaço.

Attex is for emergency illumination and signaling in demanding and /or potentially explosive environments. This product is unique and ideal for the requirements needed in this field. The careful and robust construction guarantees protection to the fire. The wide range of luminous powers and autonomies allows a correct adaptation to each space.

Attex est destiné à l'éclairage et à la signalisation d'urgence dans des environnements exigeants et / ou potentiellement explosifs. Ce produit est unique et idéal pour les exigences requises dans ce domaine. La construction soignée et robuste garantit une protection contre la construction soignée et robuste qui garantit la protection du feu. La large gamme de pouvoirs et d'autonomies lumineux permet une adaptation correcte à chaque espace.



Descrição do Produto

Product Description

Description du produit

Corpo em alumínio;

Difusor em policarbonato ou vidro borossilicato;

Iluminação de emergência;

Aplicação saliente vertical ou horizontal;

Instalação rápida na parede ou no tecto;

Possibilidade de inibição da autonomia;

Autonomia de 1-3 horas.

:: Aplicação

Espaços comerciais;
Zonas de transição;

:: Vantagens:

Fácil instalação;
Elevado tempo de vida;
Baixo custo de exploração;

:: Acabamentos:

 Amarelo

Aluminum body;

Polycarbonate or borosilicate glass diffuser;

Emergency lights;

Vertical or horizontal surface application;

Quick installation on wall or ceiling;

Possibility of inhibition of autonomy;

Autonomy of 1-3 hours.

:: Application:

Commercial spaces;
Transitional areas;

:: Advantages:

Easy installation;
High lifetime;
Low cost of operation;

:: Finishing:

Yellow

Corps en aluminium;

Polycarbonate diffuseur ou verre de borosilicate;

Éclairage de secours

Demande en saillie verticale ou horizontale;

Rapide Installationo mur ou au plafond;

Possibilité d'inhibition de l'autonomie;

Autonomie de 1-3 heures.

:: Application:

Espaces commerciaux;
Zones de transition;

:: Advantage:

Installation facile;
Durée de vie élevée;
Faible coût d'exploitation;

:: Finitions:

Jaune

Especificações Fotométricas

Photometric Specifications

Caractéristiques Photométriques



II 2 GD Ex d IIB / IIC T6 Gb

Ex t IIIC T85°C Db

ATTEX AUTÓNOMO

Fonte de Luz Lamp lampe	Categoria Category Catégorie	Modelo Model Modèle	Fluxo Luminoso (lm) Luminous Flux Flux lumineux	Tipo Type Type	Difusor Diffuser Diffuser	Autonomia (h) Autonomy Autonomie	Baterias (Uds. /Ah) Batteries Batteries
8WG5	Exd IIC T6	E1	150	FAR	P	1	3x1.6
8WG5	Exd IIC T6	E1	150	FAR	V	1	3x1.6
8WG5	Exd IIC T6	E1	150	FAR	P	3	3x4
8WG5	Exd IIC T6	E1	280	FAR	P	1	3x4
8WG5	Exd IIC T6	E1	280	FAR	V	1	3x4
11W2G7	Exd IIC T6	E1	460	FAR	P	1	3x4
11W2G7	Exd IIC T6	E2	460	FAR	V	1	3x4
2x18WG13	Exd IIC T6	E1	500	C	P	1	4x4
2x18WG13	Exd IIC T6	E2	500	C	V	1	4x4
18WG3	Exd IIC T6	E2	500	FAR	P	1	4x4
18WG3	Exd IIC T6	E2	500	FAR	V	1	4x4
11W2G7	Exd IIC T6	E1	615	FAR	P	1	4x4
2x36WG13	Exd IIC T6	E3	1000	C	P	1	4x4
2x36WG13	Exd IIB T6	E3	1000	C	V	1	4x4
55W2G11	Exd IIC T6	E2	1000	FAR	P	1	4x4
36WG13	Exd IIC T6	E3	1000	FAR	P	1	4x4
2x58WG13	Exd IIB T6	E4	1100	C	P	1	4x4
2x58WG13	Exd IIB T6	E4	1100	C	V	1	4x4

ATTEX

Fonte de Luz Lamp lampe	Categoria Category Catégorie	Modelo Model Modèle	Fluxo Luminoso (lm) Luminous Flux Flux lumineux	Tipo Type Type	Difusor Diffuser Diffuser
Tubo LED 9W	Exd IIC T6	E2	820	230 VAC	P
Tubo LED 9W	Exd IIC T6	E2	880		V
2xTubo LED 9W	Exd IIC T6	E2	1370		P
2xTubo LED 9W	Exd IIC T6	E2	1475		V
Tubo LED 18W	Exd IIC T6	E3	1710		P
Tubo LED 18W	Exd IIC T6	E3	1840		V
Tubo LED 22W	Exd IIC T6	E3	2000		P
Tubo LED 22W	Exd IIC T6	E3	2160		V
2xTubo LED 18W	Exd IIB T6	E4	2880		P
2xTubo LED 18W	Exd IIB T6	E4	3100		V
2xTubo LED 22W	Exd IIB T6	E4	3350		P
2xTubo LED22 W	Exd IIB T6	E4	3610		V

Nota: FAR - Funciona em caso de falha de rede | Works in case of network failure | C - Combinada | Combined

P: Policarbonato | Polycarbonate | Polycarbonate

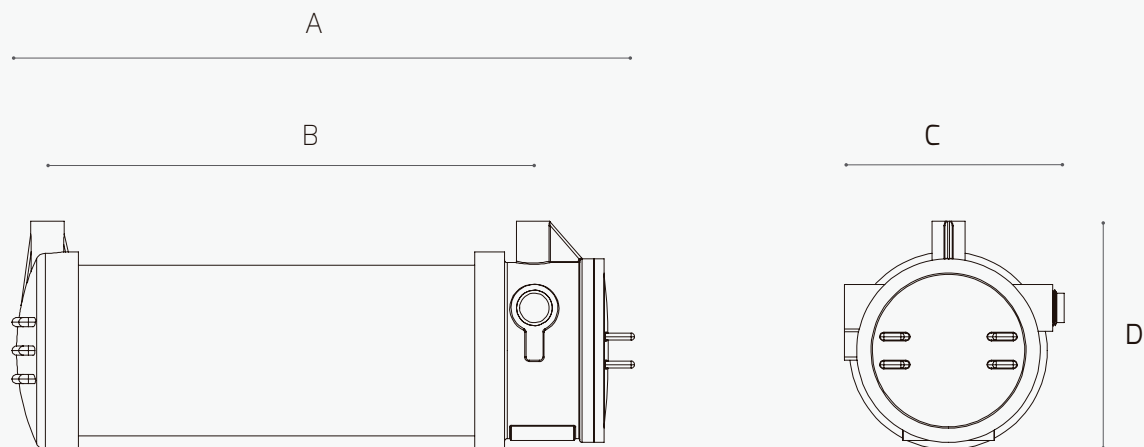
V: Vidro | Glass | Verre

Desenhos mecânicos

Mechanical drawings

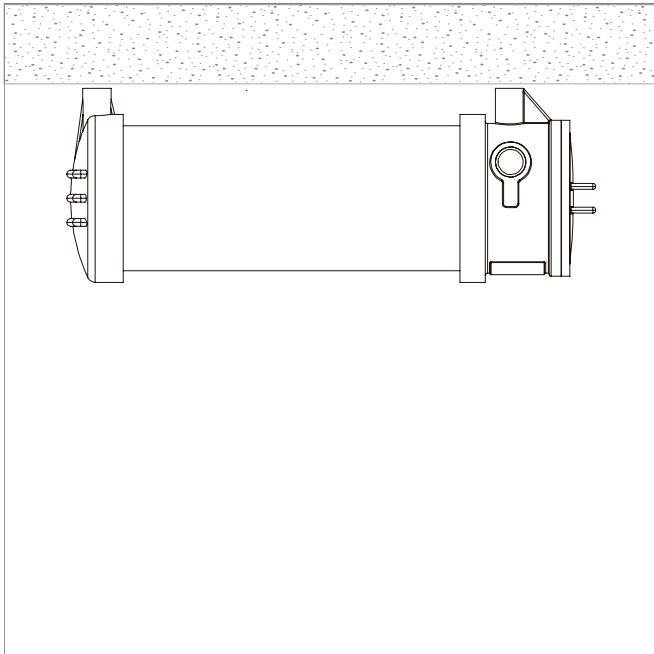
Dessins mécaniques

(mm)



Dimensões | Dimensions | Dimensions (mm)

	A	B	C	D
E1	490	396	157	173
E2	740	646	157	173
E3	1350	1256	157	173
E4	1650	1556	157	173



Notas

Notes

Remarque

Este aparelho não é apropriado para repicagem. Fonte de luz não substituível pelo utilizador.

This product is not suitable for continuous lines. Light source not user replaceable.

Ce produit ne convient pas aux lignes continues. Source lumineuse non remplaçable par l'utilisateur.



O produto não deve ser coberto com material isolante ou análogo | Luminaire not suitable for covering with thermally insulating material | Produit qui ne doit pas être recouvert par un isolant thermique ou analogue



Risco de choque elétrico | Risk of electric shock | Risque de choc électrique

IMPORTANTE: Para mais informação sobre as diferentes arquiteturas, soluções e funcionalidades disponíveis, por favor contactar a Lightenjin.

Nos termos gerais do fornecimento dos nossos serviços e/ou equipamentos, a Lightenjin declina qualquer responsabilidade quanto ao uso ou fim atribuído aos mesmos, os quais são da única e exclusiva responsabilidade do cliente.

Como resultado da constante evolução tecnológica e no sentido de disponibilizar para o mercado sempre as soluções mais avançadas, a Lightenjin reserva-se no direito de alterar os dados constantes deste documento sem aviso prévio.

IMPORTANT: For more information about different architectures, solutions and available functionalities, please contact Lightenjin

In general terms the provision of our services and / or equipment, Lightenjin accepts no liability for the use or purpose assigned to them, which are the sole responsibility of the customer.

As a result of constant technological evolution and to make available to the market where the most advanced solutions, Lightenjin reserves the right to change data contained in this document without prior notice.

IMPORTANT: Pour plus d'informations sur les différentes architectures de réseau, solutions et fonctionnalités disponibles, contactez Lightenjin.

En termes généraux, la prestation de nos services et / ou de l'équipement, Lightenjin n'accepte aucune responsabilité quant à l'utilisation ou l'usage qui leur est assigné, qui sont de la seule responsabilité du client.

En raison de l'évolution technologique constante et à mettre à la disposition du marché des solutions les plus avancées, Lightenjin se réserve le droit de modifier les données contenues dans le présent document sans préavis.

Lightenjin II - Indústria de Iluminação, Lda

Parque empresarial do Casarão,
Avenida das 2 Rodas, Lote 36A
3750-041 Aguada de Cima | Portugal

tel: +351. 234 080 117
fax: +351. 234 640 064

geral@lightenjin.pt
www.lightenjin.pt