

A família Cithara foi desenhada para oferecer uma vasta gama de soluções de varrimento de fachadas, tetos, iluminação de parques desportivos e estacionamento, em zonas privadas, públicas e comerciais, combinando elevados níveis de fluxo luminoso, eficiência energética e desempenho com um custo competitivo. A sua forma é simples e elegante, o que permite um enquadramento discreto em qualquer espaço.

Cithara range was designed to offer a wide range of solutions, such as, wall and ceiling washers, car and sportive parking, private, public and commercial spaces, combining high levels of luminous flux, energy efficiency and performance with a competitive cost. The shape is simple and elegant, which allows a discreet environment in any space.

La gamme Cithara a été conçue pour offrir une large gamme de solutions de balayage, telles que les laveuses de mur et de plafond, le stationnement automobile et sportif, les espaces privés, publics et commerciaux, combinant des niveaux élevés de flux lumineux, efficacité énergétique et performance à un coût compétitif. La forme est simple et élégante, ce qui permet un environnement discret dans n'importe quel espace.



Descrição do Produto

Product Description

Description du produit

Aplicação saliente;

Corpo em alumínio injetado;

Vidro prismático ou transparente (opcional);

Tempo de vida útil do LED (>50000 h);

Diferentes temperaturas de cor disponíveis;

Fluxo luminoso elevado;

Índice de restituição cromática (Ra>80);

Haste com rotação de 90° e -90°;

Surface mounting;

Injected aluminum body;

Prismatic or Transparent glass (option);

LED high lifetime (>50000 h);

Different color temperatures are available;

High luminous flux;

Color rendering index (Ra>80);

Rod with rotation 90° and -90°;

Montage en surface;

Corps en aluminium injecté;

Verre prismatique ou transparent (option);

LED haute durée de vie (>50000 h);

Températures de couleurs différentes sont disponibles;

Flux lumineux élevé;

Couleur indice de rendu (Ra>80);

La tige avec rotation de 90° et -90°;

:: Aplicação:

Espaços exteriores;

Espaços comerciais;

Espaços públicos;

Museus;

Fachadas;

:: Application:

Exteriors spaces;

Commercial spaces;

Public spaces;

Museums;

Facades;

:: Application:

Exterieurs espaces;

Espaces commerciaux;

Espaces publics;

Musées;

Façades;

:: Vantagens:

Fácil instalação;

Elevado tempo de vida;

Baixo custo de exploração;

:: Advantages:

Easy installation;

High lifetime;

Low cost of operation;

:: Avantage:

Installation facile;

Durée de vie élevée;

Faible coût d'exploitation;

:: Acabamentos:

Pt Preto (RAL 9005)

Cz Cizento (RAL 7035 ou RAL 7016)

Para mais acabamentos contacte-nos.

:: Finishing:

Black (RAL 9005)

Gray (RAL 7035 ou RAL 7016)

For more finishing or combinations contact us.

:: Finitions:

Noir (RAL 9005)

Gris (RAL 7035 ou RAL 7016)

Pour plus de finitions ou des combinaisons contactez-nous.

Especificações Fotométricas

Photometric Specifications

Caractéristiques Photométriques

Modelo Model Modèle	Performance Performance Performance	Código Fotométrico Photometric Code Code Photométrique	Fluxo Luminoso (lm) Luminous Flux Flux Lumineux	Eficácia do Sistema (lm/W)* System Efficacy Efficacité du Système
CITHARA M L	HO	827	3232	90
		830	3367	94
		840	3501	98
		850	3501	98
	HE	827	2586	94
		830	2693	97
		840	2801	101
		850	2801	101
CITHARA M A	HO	827	3666	102
		830	3819	107
		840	3971	111
		850	3971	111
	HE	827	2932	106
		830	3055	111
		840	3176	115
		850	3176	115

Nota: Cithara M L com lente, dados relativos ao ângulo de feixe de 21° e difusor transparente, para mais ângulos de feixe consulte a Lightenjin | Note: Cithara M L with lens data related to beam angle 21° and transparent diffuser, for more color temperatures, consult the Lightenjin | Remarque: Cithara M L avec des données de lentilles relatives à l'angle de faisceau 21° et diffuseur transparent, pour plus de températures de couleur, consulter le Lightenjin
 Cithara M A com refletor, dados relativos ao ângulo de feixe de 32° e difusor transparente, para mais ângulos de feixe consulte a Lightenjin | Note: Cithara M A with reflector data related to beam angle 32° and transparent diffuser, for more color temperatures, consult the Lightenjin | Note: Cithara M A avec des données de réflecteur relatives à l'angle de faisceau 32° et diffuseur transparent, pour plus de températures de couleur, consultez le Lightenjin

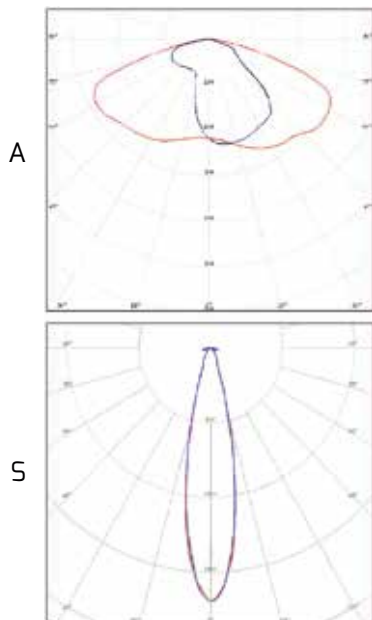
HO - Fluxo de saída elevado | Hight Output stream | Flux haut rendement
 HE - Alta Eficiência | High efficiency | Haute efficacité

Diagrama polar

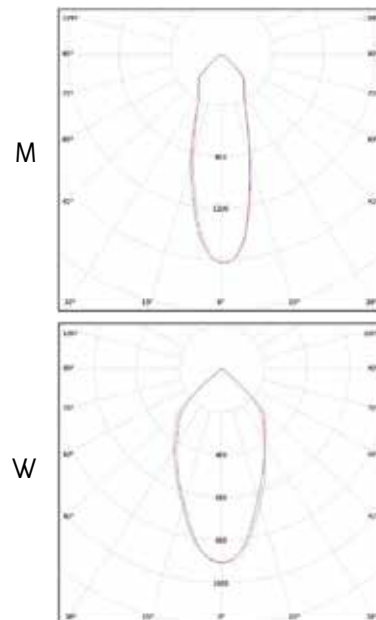
Polar diagrams

Diagrammes polaires

CITHARA M L



CITHARA M A



Nota: Para diferentes diagramas consultar a lightenjin | Note: For different polar diagrams please contacte lightenjin | Remarque: Pour différents diagrammes polaires s'il vous plaît ontacter Lightenjin

Especificações Elétricas

Electrical Specifications

Caractéristiques Électriques

Performance Performance Performance	HO	HE
Tensão de entrada Input voltage Tension d'entrée (Vin)	230 VAC	
Frequência Frequency Fréquence (F)	50 Hz	
Corrente de entrada Input power Courant d'entrée (Iin)	156 mA	120 mA
Potência de entrada Input power Puissance d'entrée (Pin)	36 W	28 W
Fator de Potência Power factor Facteur de puissance(PF)	> 0,95	
Distorção Harmónica Harmonic distortion (THD) Distorsion harmonique	± 20%	
Classe de proteção elétrica Electrical Protection class Classe de protection électrique	I	

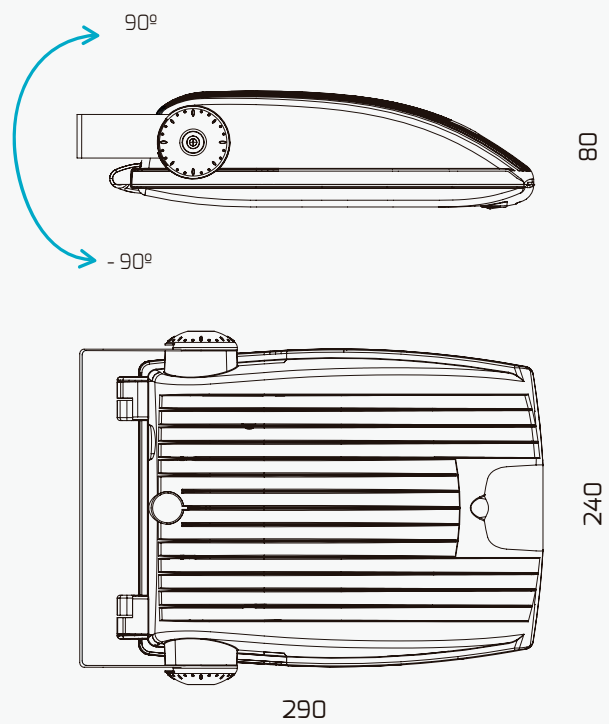
HO - Fluxo de saída elevado | High Output stream | Flux haut rendement
HE - Alta Eficiência | High efficiency | Haute efficacité

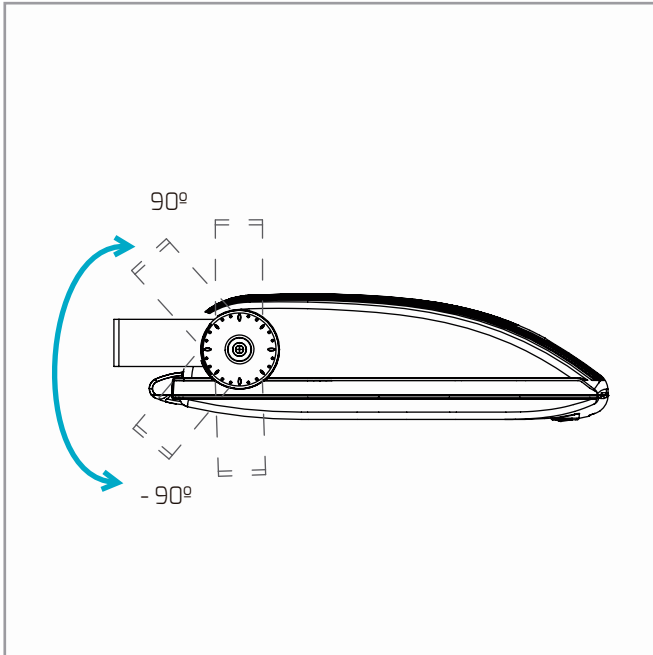
Desenhos mecânicos

Mechanical drawings

Dessins mécaniques

(mm)





Notas | Notes | Remarque

Todos os produtos estão fabricados seguindo as normas de segurança e compatibilidade eletromagnética da Europa: EN 60598-1:2018 + A1:2018 e EN 60598-2-3:2003 + A1:2011.
 All products are manufactured according to the European safety norms and electromagnetic standards: EN 60598-1:2018 + A1:2018 and EN 60598-2-3:2003 + A1:2011.
 Tous les produits sont fabriqués conformément aux normes européennes de sécurité et aux normes électromagnétiques: EN 60598-1:2018 + A1:2018 et EN 60598-2-3:2003 + A1:2011.

Este aparelho não é apropriado para repicagem. Fonte de luz não substituível pelo utilizador.
 The light source contained in this luminaire shall only be replaced by the manufacturer or his service agent or a similar qualified person.
 La source lumineuse contenue dans ce luminaire ne doit être remplacée que par le fabricant ou son agent de maintenance ou une personne de qualification équivalente.

 635x290x345 mm

 10 kg



O produto não deve ser coberto com material isolante ou análogo | Luminaire not suitable for covering with thermally insulating material | Produit qui ne doit pas être recouvert par un isolant thermique ou analogue



Risco de choque elétrico | Risk of electric shock | Risque de choc électrique

IMPORTANTE: Para mais informação sobre as diferentes arquiteturas, soluções e funcionalidades disponíveis, por favor contactar a Lightenjin.

Nos termos gerais do fornecimento dos nossos serviços e/ou equipamentos, a Lightenjin declina qualquer responsabilidade quanto ao uso ou fim atribuído aos mesmos, os quais são da única e exclusiva responsabilidade do cliente.

Como resultado da constante evolução tecnológica e no sentido de disponibilizar para o mercado sempre as soluções mais avançadas, a Lightenjin reserva-se no direito de alterar os dados constantes deste documento sem aviso prévio.

IMPORTANT: For more information about different architectures, solutions and available functionalities, please contact Lightenjin

In general terms the provision of our services and / or equipment, Lightenjin accepts no liability for the use or purpose assigned to them, which are the sole responsibility of the customer.

As a result of constant technological evolution and to make available to the market where the most advanced solutions, Lightenjin reserves the right to change data contained in this document without prior notice.

IMPORTANT: Pour plus d'informations sur les différentes architectures de réseau, solutions et fonctionnalités disponibles, contactez Lightenjin.

En termes généraux, la prestation de nos services et / ou de l'équipement, Lightenjin n'accepte aucune responsabilité quant à l'utilisation ou l'usage qui leur est assigné, qui sont de la seule responsabilité du client.

En raison de l'évolution technologique constante et à mettre à la disposition du marché des solutions les plus avancées, Lightenjin se réserve le droit de modifier les données contenues dans le présent document sans préavis.

Lightenjin II - Indústria de Iluminação, Lda

Parque empresarial do Casarão,
 Avenida das 2 Rodas, Lote 36A
 3750-041 Aguada de Cima | Portugal

tel: +351. 234 080 117
 fax: +351. 234 640 064

geral@lightenjin.pt
www.lightenjin.pt