

A sua elevada eficácia e potência lumínica fazem da família Elementare R uma solução ideal para iluminação geral de espaços comerciais e habitacionais. Própria para aplicação encastrada, é um equipamento fácil de instalar e com uma eficácia global a atingir em torno de 120 lm/W.

The high efficiency and output of the light projected makes the Elementare R an ideal solution for commercial and residential spaces. It is ideal for recessed assembly and easy to install with global efficacy reaching 120 lm/W.

Le rendement élevé de la production et fait la lumière projetée Elementare R une solution idéale pour les espaces commerciaux et résidentiels. Il est idéal pour le montage et facile à installer avec une efficacité globale en retrait pour atteindre 120 lm / W.



## Descrição do Produto

Product Description

Description du produit

Aplicação encastrada;  
Aro em alumínio termolacado à cor;  
Difusor transparente ou fosco;  
Tempo de vida útil do LED (>50 000h);  
Diferentes temperaturas de cor disponíveis;  
Índice de restituição cromática (Ra≥80).

Recessed application;  
Rim aluminum lacquered to the color;  
Transparent or frost diffuser;  
LED high lifetime (>50 000h);  
Different color temperatures available;  
Color rendering index (Ra≥80).

Application enrasé;  
Rim aluminium laqué à la couleur;  
Diffuseur transparent ou givré;  
LED haute durée de vie (>50 000h);  
Des températures de couleur différents disponibles;  
Couleur indice de rendu (Ra≥80).

### :: Aplicação

Espaços comerciais;  
Habitações;

### :: Application:

Commercial spaces;  
Residence;

### :: Application:

Espaces commerciaux;  
Maisons;

### :: Vantagens:

Fácil instalação;  
Elevado tempo de vida;  
Baixo custo de exploração;

### :: Advantages:

Easy installation;  
High lifetime;  
Low cost of operation;

### :: Avantage:

Installation facile;  
Durée de vie élevée;  
Faible coût d'exploitation;

### :: Acabamentos:

- Br** Branco (RAL 9110)
- Cz** Cinzento (RAL 7040)

Para mais acabamentos contacte-nos.

### :: Finishing:

- White (RAL 9110)
- Grey (RAL 7040)

For more finishing contact us.

### :: Finitions:

- Blanc (RAL 9110)
- Gris (RAL 7040)

Pour plus de finitions contactez-nous.

## Especificações Fotométricas

Photometric Specifications

Caractéristiques Photométriques

Refletor Reflector Réflecteur	Performance Performance Performance	Código Fotométrico Photometric Code Code Photométrique	Fluxo Luminoso (lm) Luminous Flux Flux Lumineux	Eficácia do Sistema (lm/W) System Efficacy Efficacité du Système
XW (1)	HO	827	4692	97
		830	4888	101
		840	5082	106
		850	5082	106
		927	3897	81
		930	4040	84
		940	4366	91
	HE	827	2932	106
		830	3055	111
		840	3176	115
		850	3176	115
		927	2436	88
		930	2525	91
		940	2729	99

Nota: Valores nominais à temperatura (Tp = 25°) e Refletor XW - 71° | Note: Nominal values at temperature (Tp = 25°) and Reflector XW - 71° | Remarque: Valeurs nominales à la température (Tp = 25°) et Refletor XW - 71°

(\*) - Sistema normal (sem controlo) | (\*)Normal system (without control) | (\*)Système normal (sans contrôle)

HO - Fluxo de saída elevado | High Output stream | Flux haut rendement

HE - Alta eficiência | High efficiency | Haute efficacité

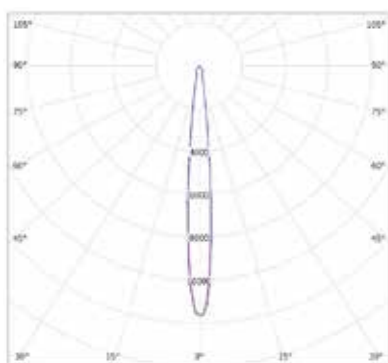
(1) Para mais especificações técnicas relativas a outros refletores contacte-nos. | (1) For more technical specifications regarding other reflectors, please contact us. | (1) Pour plus spécifications techniques concernant d'autres réflecteurs, contactez-nous.

## Diagrama polar

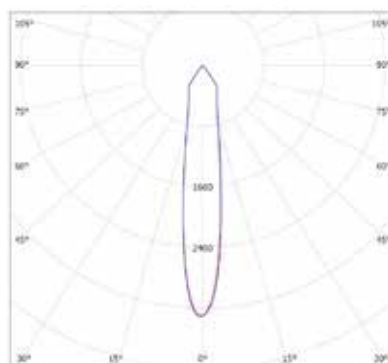
Polar diagrams

Diagrammes polaires

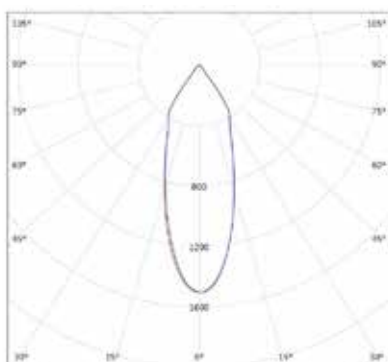
S



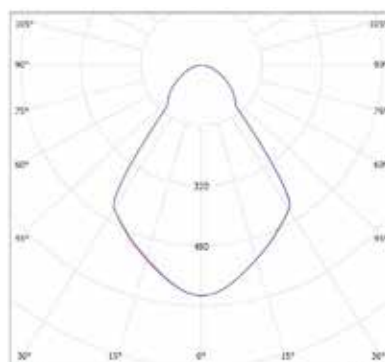
M



W



XW



## Especificações Eléctricas

Electrical Specifications  
Caractéristiques Électriques

Performance Performance Performance	HO	HE
Tensão de entrada Input voltage Tension d'entrée (Vin)	230 V AC	
Frequência Frequency Fréquence (F)	50 Hz	
Corrente de entrada Input power Courrant d'entrée (Iin)	209 mA	120 mA
Potência de entrada Input power Puissance d'entrée (Pin)	48 W	28 W
Fator de Potência Power factor Facteur de puissance(PF)	> 0,98	
Distorção Harmónica Harmonic distortion (THD) Distorsion harmonique	20%	
Classe de proteção elétrica Electrical Protection class Classe de protection électrique	I	

Nota: Valores nominais à temperatura (Tp = 25°) e Refletor XW - 72° | Note: Nominal values at temperature (Tp = 25°) and Reflector XW - 72° | Remarque: Valeurs nominales à la température (Tp = 25°) et Refletor XW - 72°

(\*) - Sistema normal (sem controlo) | (\*)Normal system (without control) | (\*)Système normal (sans contrôle)

HO - Fluxo de saída elevado | Hight Output stream | Flux haut rendement

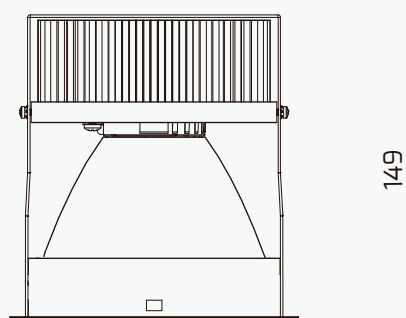
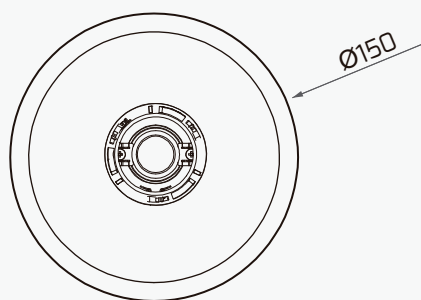
HE - Alta eficiência | Hight efficiency | Haute efficacité

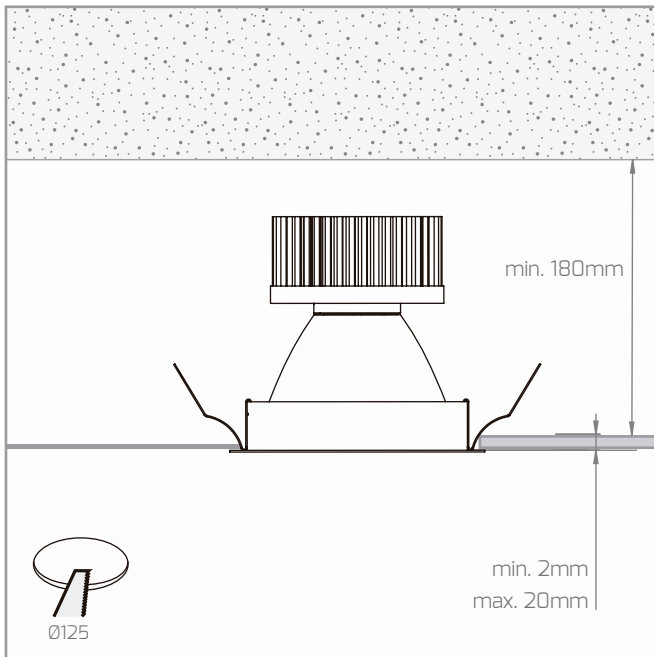
## Desenhos mecânicos

Mechanical drawings

Dessins mécaniques

(mm)





## Notas

Notes

Remarque

Todos os produtos estão fabricados seguindo as normas de segurança e compatibilidade eletromagnética da Europa: EN 60598-1:2004, EN 60598-2-3:2003.  
All products are manufactured according to the European safety norms and electromagnetic standards: EN 60598-1:2004, EN 60598-2-3:2003.  
Tous les produits sont fabriqués conformément aux normes européennes de sécurité et aux normes électromagnétiques: EN 60598-1: 2004, EN 60598-2-3: 2003.

Este aparelho não é apropriado para repicagem. Fonte de luz não substituível pelo utilizador. Cabo de alimentação deve ser no mínimo 3G1 do tipo H05RN-F.  
This product is not suitable for continuous lines. Light source not user replaceable. Power cable must be at least 3G1 type H05RN-F.  
Ce produit ne convient pas aux lignes continues. Source lumineuse non remplaçable par l'utilisateur. Le câble d'alimentation doit être au moins de type 3G1 H05RN-F.

 180x195x180mm

 1,3 Kg



O produto não deve ser coberto com material isolante ou análogo | Luminaire not suitable for covering with thermally insulating material | Produit qui ne doit pas être recouvert par un isolant thermique ou analogue



Risco de choque elétrico | Risk of electric shock | Risque de choc électrique

**IMPORTANTE:** Para mais informação sobre as diferentes arquiteturas, soluções e funcionalidades disponíveis, por favor contactar a Lightenjin.

Nos termos gerais do fornecimento dos nossos serviços e/ou equipamentos, a Lightenjin declina qualquer responsabilidade quanto ao uso ou fim atribuído aos mesmos, os quais são da única e exclusiva responsabilidade do cliente.

Como resultado da constante evolução tecnológica e no sentido de disponibilizar para o mercado sempre as soluções mais avançadas, a Lightenjin reserva-se no direito de alterar os dados constantes deste documento sem aviso prévio.

**IMPORTANT:** For more information about different architectures, solutions and available functionalities, please contact Lightenjin

In general terms the provision of our services and / or equipment, Lightenjin accepts no liability for the use or purpose assigned to them, which are the sole responsibility of the customer.

As a result of constant technological evolution and to make available to the market where the most advanced solutions, Lightenjin reserves the right to change data contained in this document without prior notice.

**IMPORTANT:** Pour plus d'informations sur les différentes architectures de réseau, solutions et fonctionnalités disponibles, contactez Lightenjin.

En termes généraux, la prestation de nos services et / ou de l'équipement, Lightenjin n'accepte aucune responsabilité quant à l'utilisation ou l'usage qui leur est assigné, qui sont de la seule responsabilité du client.

En raison de l'évolution technologique constante et à mettre à la disposition du marché des solutions les plus avancées, Lightenjin se réserve le droit de modifier les données contenues dans le présent document sans préavis.

**Lightenjin II - Indústria de Iluminação, Lda**

Parque empresarial do Casarão,  
Avenida das 2 Rodas, Lote 36A  
3750-041 Aguada de Cima | Portugal

tel: +351. 234 080 117  
fax: +351. 234 640 064

geral@lightenjin.pt  
[www.lightenjin.pt](http://www.lightenjin.pt)