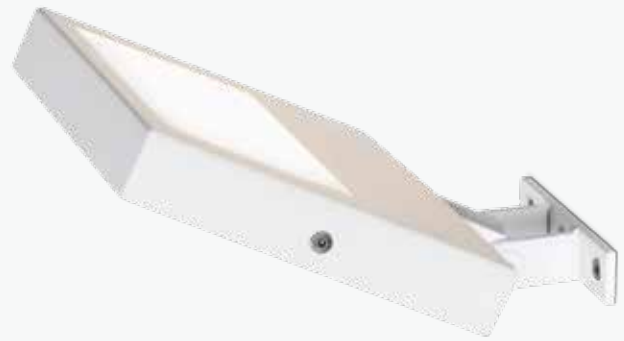


A luminária Flat é um equipamento de dimensões reduzidas utilizado em iluminação uplight e downlight, que pode ser regulado ao nível da sua inclinação consoante as necessidades do espaço em ambientes interiores ou exteriores.

Flat is a small equipment that can be used as an uplight or a downlight, with inclination adjusting, according to the needs of the indoor or outdoor space.

Flat est un petit équipement qui peut être utilisé comme un allège ou un downlight, avec un ajustement d'inclinaison, selon les besoins de l'espace intérieur ou extérieur.



## Descrição do Produto

### Product Description

### Description du produit

Aplicação de parede;

Corpo em chapa polida termolacada à cor;

Difusor em acrílico acetinado;

Tempo de vida útil do LED (>50 000 h);

Diferentes temperaturas de cor disponíveis;

Índice de restituição cromática (Ra≥80).

Wall application;

Sheet metal body lacquered to color;

Acrylic satin diffuser;

LED high lifetime (>50 000h);

Different color temperatures available;

Color rendering index (Ra≥80).

Demande mur;

Corps en tôle peinte fer poli;

Diffuseur en satin acrylique;

LED haute durée de vie (> 50 000h);

Différentes températures de couleur disponibles;

Couleur indice de rendu (Ra≥80).

#### :: Aplicação

Espaços comerciais;

Espaços de Habitação;

Zonas de transição;

#### :: Application:

Commercial spaces;

House spaces;

Transitional areas;

#### :: Application:

Espaces commerciaux;

Espaces Maison;

Zones de transition;

#### :: Vantagens:

Fácil instalação;

Elevado tempo de vida;

Baixo custo de exploração;

#### :: Advantages:

Easy installation;

High lifetime;

Low cost of operation;

#### :: Advantage:

Installation facile;

Durée de vie élevée;

Faible coût d'exploitation;

#### :: Acabamentos:

**Br** Branco (RAL 9003)

**Pt** Preto (RAL 9005)

**Cz** Cinzento (RAL 7040)

Para mais acabamentos ou combinações contacte-nos.

#### :: Finishing:

White (RAL 9003)

Black (RAL 9005)

Gray (RAL 7040)

For more finishing or combinations contact us.

#### :: Finitions:

Blanc (RAL 9003)

Noir (RAL 9005)

Gris (RAL 7040)

Pour plus de finitions ou des combinaisons contactez-nous.

## Especificações Fotométricas

Photometric Specifications

Caractéristiques Photométriques

Descrição Description Description	Performance Performance Performance	Código Fotométrico Photometric Code Code Photométrique	Fluxo Luminoso Luminous Flux Flux Lumineux	Eficácia do Sistema (lm/W) <sup>*</sup> System Efficacy Efficacité du
FLAT UP ou/ou FLAT DOWN	HO	830	1586	97
		840	1710	104
	HE	830	1350	99
		840	1463	108

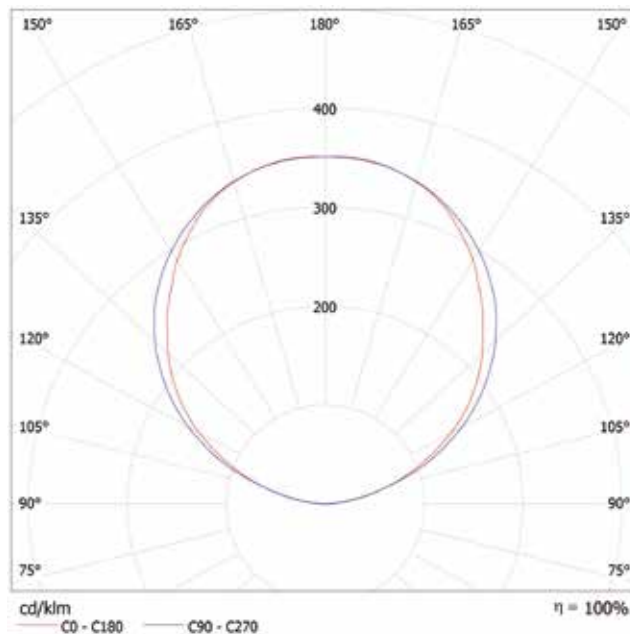
Nota: Valores nominais à temperatura ambiente (Ta = 25°) | Note: Nominal values at room temperature (Ta = 25°) | Remarque: Valeurs nominales à la température ambiante (Ta = 25°)  
 (\*) - Sistema normal (sem controlo) | (\*)Normal system (without control) | (\*)Système normal (sans contrôle)  
 HE - Alta Eficiência | High efficiency | Haute efficacité  
 HO - Fluxo de saída elevado | High Output stream | Flux haut rendement

## Diagrama polar

Polar diagrams

Diagrammes polaires

LED



## Especificações Elétricas

### Electrical Specifications

### Caractéristiques Électriques

<b>Performance</b> Performance Performance	HO	HE
<b>Tensão de entrada</b> Input voltage Tension d'entrée (Vin)	230 VAC	
<b>Frequência</b> Frequency Fréquence (F)	50 Hz	
<b>Corrente de entrada</b> Input power Courrant d'entrée (Iin)	71 mA	59 mA
<b>Potência de entrada</b> Input power Puissance d'entrée (Pin)	16 W	14 W
<b>Fator de Potência</b> Power factor Facteur de puissance(PF)	> 0,95	
<b>Distorção Harmónica</b> Harmonic distortion (THD) Distorsion harmonique	± 20%	
<b>Classe de proteção elétrica</b> Electrical Protection class Classe de protection électrique	I	

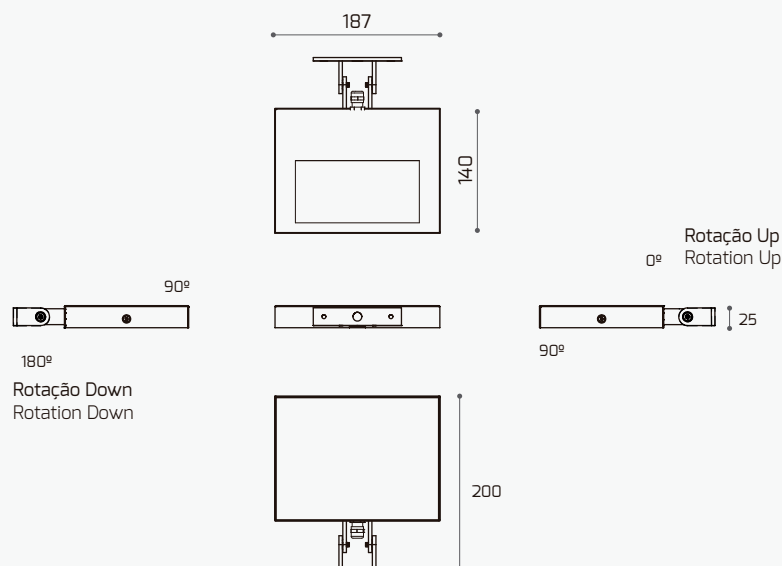
Nota: Valores nominais à temperatura ambiente (Ta = 25°) | Note: Nominal values at room temperature (Ta = 25°) | Remarque: Valeurs nominales à la température ambiante (Ta = 25°)  
 (\*) - Sistema normal (sem controlo) | (\*)Normal system (without control) | (\*)Système normal (sans contrôle)  
 HE - Alta Eficiência | High efficiency | Haute efficacité  
 HO - Fluxo de saída elevado | High Output stream | Flux haut rendement

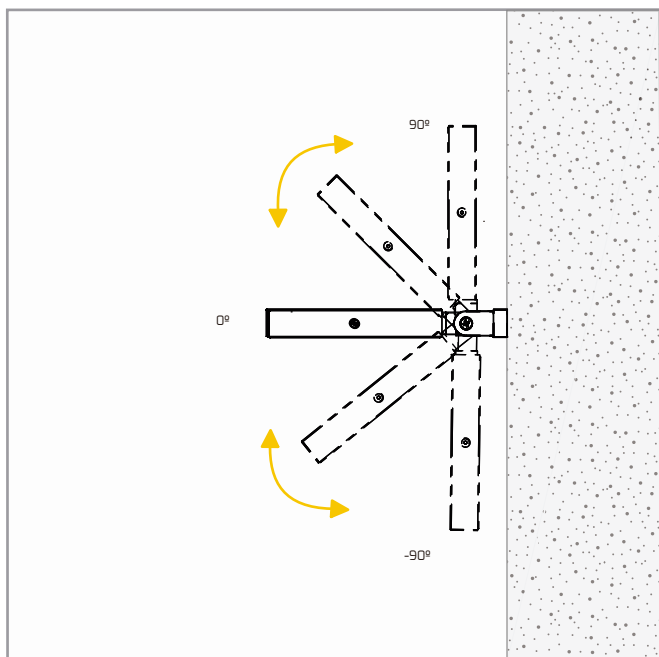
## Desenhos mecânicos

### Mechanical drawings

### Dessins mécaniques

(mm)





## Notas

Notes

Remarque

Todos os produtos estão fabricados seguindo as normas de segurança e compatibilidade eletromagnética da Europa: EN 60598-1:2004, EN 60598-2-3:2003.  
All products are manufactured according to the European safety norms and electromagnetic standards: EN 60598-1:2004, EN 60598-2-3:2003.  
Tous les produits sont fabriqués conformément aux normes européennes de sécurité et aux normes électromagnétiques: EN 60598-1: 2004, EN 60598-2-3: 2003.

Este aparelho não é apropriado para repicagem. Fonte de luz não substituível pelo utilizador. Cabo de alimentação deve ser no mínimo 3G1 do tipo H05RN-F.  
This product is not suitable for continuous lines. Light source not user replaceable. Power cable must be at least 3G1 type H05RN-F.  
Ce produit ne convient pas aux lignes continues. Source lumineuse non remplaçable par l'utilisateur. Le câble d'alimentation doit être au moins de type 3G1 H05RN-F.

 320x300x160 mm

 1.6 Kg



O produto não deve ser coberto com material isolante ou análogo | Luminaire not suitable for covering with thermally insulating material | Produit qui ne doit pas être recouvert par un isolant thermique ou analogue



Risco de choque elétrico | Risk of electric shock | Risque de choc électrique

**IMPORTANTE:** Para mais informação sobre as diferentes arquiteturas, soluções e funcionalidades disponíveis, por favor contactar a Lightenjin.

Nos termos gerais do fornecimento dos nossos serviços e/ou equipamentos, a Lightenjin declina qualquer responsabilidade quanto ao uso ou fim atribuído aos mesmos, os quais são da única e exclusiva responsabilidade do cliente.

Como resultado da constante evolução tecnológica e no sentido de disponibilizar para o mercado sempre as soluções mais avançadas, a Lightenjin reserva-se no direito de alterar os dados constantes deste documento sem aviso prévio.

**IMPORTANT:** For more information about different architectures, solutions and available functionalities, please contact Lightenjin

In general terms the provision of our services and / or equipment, Lightenjin accepts no liability for the use or purpose assigned to them, which are the sole responsibility of the customer.

As a result of constant technological evolution and to make available to the market where the most advanced solutions, Lightenjin reserves the right to change data contained in this document without prior notice.

**IMPORTANT:** Pour plus d'informations sur les différentes architectures de réseau, solutions et fonctionnalités disponibles, contactez Lightenjin.

En termes généraux, la prestation de nos services et / ou de l'équipement, Lightenjin n'accepte aucune responsabilité quant à l'utilisation ou l'usage qui leur est assigné, qui sont de la seule responsabilité du client.

En raison de l'évolution technologique constante et à mettre à la disposition du marché des solutions les plus avancées, Lightenjin se réserve le droit de modifier les données contenues dans le présent document sans préavis.

### Lightenjin II - Indústria de Iluminação, Lda

Parque empresarial do Casarão,  
Avenida das 2 Rodas, Lote 36A  
3750-041 Aguada de Cima | Portugal

tel: +351. 234 080 117  
fax: +351. 234 640 064

geral@lightenjin.pt  
[www.lightenjin.pt](http://www.lightenjin.pt)