

O *downlight* Sheer foi concebido para espaços comerciais e habitacionais, destacando-se pela capacidade de orientar a fonte de luz em um ou dois eixos. Desta forma é possível com um produto de fixação encastrada no teto, iluminar paredes, quadros, expositores ou outro tipo de elemento decorativo. Permite ainda ser configurado de diferentes cores, tamanhos e formas. A família R destaca-se pelo seu aro quadrado.

The *downlight's* Sheer is designed for commercial and residential spaces, including the ability to direct the light source in one or two axes. In this way it is possible with a recessed light fixture in the ceiling, walls, tables, exhibitors or other decorative element. It can still be configured in different colors, sizes and shapes. The Q family stands by the square shape.

La Sheer du *downlight* est conçu pour les espaces commerciaux et résidentiels, y compris la capacité de diriger la source lumineuse dans un ou deux axes. De cette façon, il est possible avec un luminaire encastré dans le plafond, des murs, des tables, des exposants ou autre élément décoratif. Il peut encore être configuré en différentes couleurs, tailles et formes. La famille Q représente par la forme carrée.



Descrição do Produto

Product Description

Description du produit

Aplicação encastrada;

Aro em aço inox escovado ou polido (opcional);

Corpo em aço galvanizado, pintado a cor;

Tempo de vida útil elevado (>50 000 h);

Diferentes temperaturas de cor disponíveis;

Orientável;

Elevado índice de restituição cromática (Ra>80 e Ra>90);

Filtros de cor disponíveis sob consulta.

Recessed application;

Brushed or polished stainless steel rim (optional);

Galvanized plate steel body painted;

High lifetime (>50 000h);

Different color temperatures available;

Adjustable;

High color rendering index (Ra>80 and Ra>90);

Color filters available on request.

Application encastrée;

Lunette en acier inoxydable brossé ou poli (optionnel);

Corps peint en tôle d'acier galvanisé;

Vie utile élevée (>50 000h);

Des températures de couleur différents disponibles;

Réglable;

Haute couleur indice de rendu (Ra>80 et Ra>90);

Filtres de couleur disponibles sur demande.

:: Aplicação

Espaços comerciais;
Museus;
Áreas de serviço;

:: Application:

Commercial spaces;
Museums;
Service area;

:: Application:

Espaces commerciaux;
Musées;
Aire de service;

:: Vantagens:

Fácil instalação;
Elevado tempo de vida;
Baixo custo de exploração;

:: Advantages:

Easy installation;
High lifetime;
Low cost of operation;

:: Advantage:

Installation facile;
Durée de vie élevée;
Faible coût d'exploitation;

:: Acabamentos:

- Br** Branco (RAL 9003)
- Cz** Cinzento (RAL 7040)

Para mais acabamentos contacte-nos.

:: Finishing:

- White (RAL 9003)
- Gray (RAL 7040)

For more finishing contact us.

:: Finitions:

- Blanc (RAL 9003)
- Grís (RAL 7040)

Pour plus de finitions contactez-nous.

Especificações Fotométricas

Photometric Specifications

Caractéristiques Photométriques

Performance Performance Performance	Refletor Reflector Réflecteur	Código Fotométrico Photometric Code Code Photométrique	Fluxo Luminoso (lm) Luminous Flux Flux Lumineux	Eficácia do Sistema (lm/W) (*) System Efficacy Efficacité du Système
HO	XW	827	8579	107
		830	8937	111
		840	9293	116
		850	9293	116
		927	7126	89
		930	7386	92
		940	7983	99
HE		827	6239	113
		830	6500	118
		840	6758	122
		850	6758	122
		927	5183	94
		930	5372	97
		940	5806	105

Nota: Dados relativos ao ângulo de feixe de 72° sem difusor | Note: Data related to beam angle of 72° without diffuser | Remarque: Valeurs relatives à l'angle du faisceau de 72° sans diffuseur

(*) - Sistema normal (sem controlo) | (*)Normal system (without control) | (*)Système normal (sans contrôle)

HO - Fluxo de saída elevado | Hight Output stream | Flux haut rendement

HE - Alta eficiência | Hight efficiency | Haute efficacité

Opções | Options | Options

Temperaturas de cor disponíveis | Available color temperatures | Températures de couleur disponibles

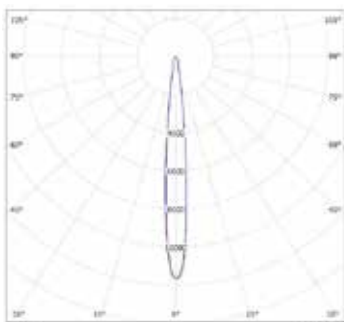


Diagrama polar

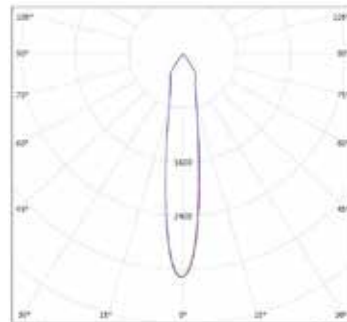
Polar diagrams

Diagrammes polaires

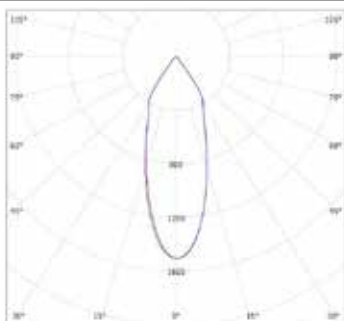
S



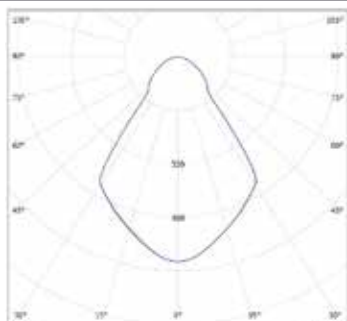
M



W



XW



Especificações Eléctricas

Electrical Specifications
Caractéristiques Électriques

Performance Performance Performance	HO	HE
Tensão de entrada Input voltage Tension d'entrée (Vin)	230 V AC	
Frequência Frequency Fréquence (F)	50 Hz	
Corrente de entrada Input power Courrant d'entrée (Iin)	350 mA	240 mA
Potência de entrada Input power Puissance d'entrée (Pin)	80 W	55 W
Fator de Potência Power factor Facteur de puissance(PF)	> 0,98	
Distorção Harmónica Harmonic distortion (THD) Distorsion harmonique	20%	
Classe de proteção elétrica Electrical Protection class Classe de protection électrique	II	

Nota: Vdados relativos ao difusor transparente e lente assimétrica | Note: data related to the transparent diffuser and asymmetric lens | Remarque: les données relatives au diffuseur transparent et à la lentille asymétrique

(*) - Sistema normal (sem controlo) | (*)Normal system (without control) | (*)Système normal (sans contrôle)

HO - Fluxo de saída elevado | High Output stream | Flux haut rendement

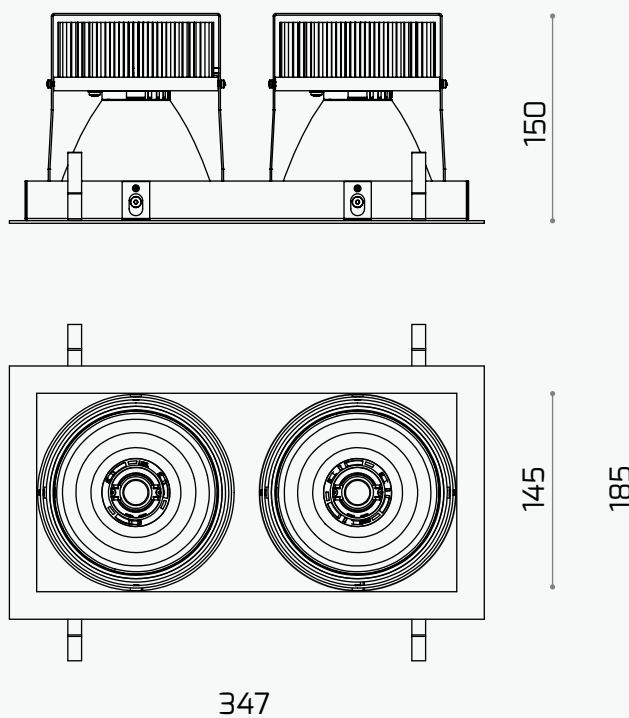
HE - Alta eficiência | High efficiency | Haute efficacité

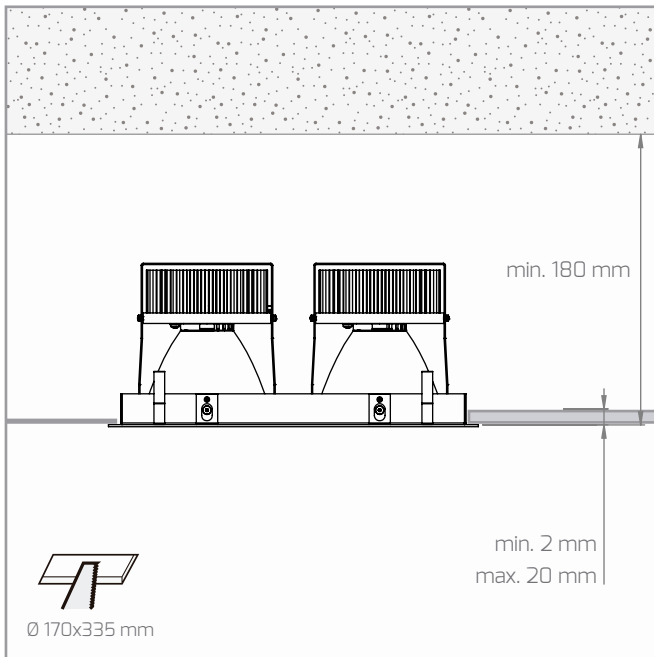
Desenhos mecânicos

Mechanical drawings

Dessins mécaniques

(mm)





Notas

Notes

Remarque

Todos os produtos estão fabricados seguindo as normas de segurança e compatibilidade eletromagnética da Europa: EN 60598-1:2004, EN 60598-2-3:2003. All products are manufactured according to the European safety norms and electromagnetic standards: EN 60598-1:2004, EN 60598-2-3:2003.

Tous les produits sont fabriqués conformément aux normes européennes de sécurité et aux normes électromagnétiques: EN 60598-1: 2004, EN 60598-2-3: 2003.

Este aparelho não é apropriado para repicagem. Fonte de luz não substituível pelo utilizador. Cabo de alimentação deve ser no mínimo 3G1 do tipo H05RN-F. This product is not suitable for continuous lines. Light source not user replaceable. Power cable must be at least 3G1 type H05RN-F.

Ce produit ne convient pas aux lignes continues. Source lumineuse non remplaçable par l'utilisateur. Le câble d'alimentation doit être au moins de type 3G1 H05RN-F.

Iconografia disponível em <http://lightenjin.pt/downloads/>.

Iconography available at <http://lightenjin.pt/downloads/>.

Iconographie disponible à <http://lightenjin.pt/downloads/>.

 400x200x185 mm

 3.2 Kg



O produto não deve ser coberto com material isolante ou análogo | Luminaire not suitable for covering with thermally insulating material | Produit qui ne doit pas être recouvert par un isolant thermique ou analogue



Risco de choque elétrico | Risk of electric shock | Risque de choc électrique

IMPORTANTE: Para mais informação sobre as diferentes arquiteturas, soluções e funcionalidades disponíveis, por favor contactar a Lightenjin.

Nos termos gerais do fornecimento dos nossos serviços e/ou equipamentos, a Lightenjin declina qualquer responsabilidade quanto ao uso ou fim atribuído aos mesmos, os quais são da única e exclusiva responsabilidade do cliente.

Como resultado da constante evolução tecnológica e no sentido de disponibilizar para o mercado sempre as soluções mais avançadas, a Lightenjin reserva-se no direito de alterar os dados constantes deste documento sem aviso prévio.

IMPORTANT: For more information about different architectures, solutions and available functionalities, please contact Lightenjin

In general terms the provision of our services and / or equipment, Lightenjin accepts no liability for the use or purpose assigned to them, which are the sole responsibility of the customer.

As a result of constant technological evolution and to make available to the market where the most advanced solutions, Lightenjin reserves the right to change data contained in this document without prior notice.

IMPORTANT: Pour plus d'informations sur les différentes architectures de réseau, solutions et fonctionnalités disponibles, contactez Lightenjin.

En termes généraux, la prestation de nos services et / ou de l'équipement, Lightenjin n'accepte aucune responsabilité quant à l'utilisation ou l'usage qui leur est assigné, qui sont de la seule responsabilité du client.

En raison de l'évolution technologique constante et à mettre à la disposition du marché des solutions les plus avancées, Lightenjin se réserve le droit de modifier les données contenues dans le présent document sans préavis.

Lightenjin II - Indústria de Iluminação, Lda

Parque empresarial do Casarão,
Avenida das 2 Rodas, Lote 36A
3750-041 Aguada de Cima | Portugal

tel: +351. 234 080 117
fax: +351. 234 640 064

geral@lightenjin.pt
www.lightenjin.pt