

O plafonier LAQ pode ser aplicado em teto ou parede, disponível em temperaturas de cor distintas com acabamento branco ou preto e difusor opalino.

The LAQ plafonier can be applied to the ceiling or wall, available in different color temperatures with a white or black finish and an opaline diffuser.

Le plafonnier LAQ peut être appliqué au plafond ou au mur, disponible en différentes températures de couleur avec une finition blanche ou noire et un diffuseur opalin.



Descrição do Produto

Product Description

Description du produit

Aplicação saliente de parede ou teto;

Corpo em polímero;

Difusor em policarbonato opalino;

Tempo de vida útil do LED (50 000 horas)

Diferentes temperaturas de cor disponíveis;

Índice de restituição cromática Ra>80;

Surface-mounted wall or ceiling application;

Polymer body;

Opal polycarbonate diffuser;

LED lifespan (50,000 hours)

Different color temperatures available;

Color rendering index Ra>80;

Application en saillie au mur ou au plafond ;

Corps en polymère ;

Diffuseur en polycarbonate opale;

Durée de vie des LED (50 000 heures)

Différentes températures de couleur disponibles;

Índice de rendu des couleurs Ra>80 ;

:: Aplicação

Corredores;

Zonas de entrada;

:: Application:

Runners;

Entry zones;

:: Application:

Couleurs ;

Zones d'entrée ;

:: Vantagens:

Fácil instalação;

Elevado tempo de vida;

Baixo custo de exploração;

:: Advantages:

Easy installation;

High lifetime;

Low cost of operation;

:: Avantage:

Installation facile;

Durée de vie élevée;

Faible coût d'exploitation;

:: Acabamentos:

Br Branco (RAL 9010)

Pt Preto (RAL 9005)

:: Finishing:

White (RAL 9010)

Black (RAL 9005)

:: Finitions:

Blanc (RAL 9010)

Noir (RAL 9005)

Para mais acabamentos contacte-nos.

For more finishing contact us.

Pour plus de finitions contactez-nous.

Especificações Fotométricas

Photometric Specifications

Caractéristiques Photométriques

Modelo Model Modèle	Código Fotométrico Photometric Code Code Photométrique	Fluxo Luminoso (lm) Luminous Flux Flux Lumineux	Eficácia do Sistema (lm/W)* System Efficacy Efficacité du Système
260x260	830	1730.2	137
320x320	830	1337.7	120.6

Nota: O fluxo luminoso e a potência de entrada da luminárias são valores indicativos válidos para uma temperatura ambiente de 25°C. O fluxo real emitido pela luminária depende das condições ambientais (ex. temperatura e poluição) e pode variar segundo configurações específicas. Os valores comunicados estão sujeitos às tolerâncias em tecnologia. Para verificar se este documento refere a informação mais atualizada, por favor visite o nosso sítio na Web. | Note: The initial flux and power consumption of the luminaires are indicative values valid for an ambient temperature of 25°C. The actual flow emitted by the luminaire depends on the ambient conditions (eg temperature and pollution) and may vary according to specific settings. The reported values are subject to tolerances in technology. To verify that this document refers to the most up-to-date information, please visit our website. | Remarque: Le flux initial et la consommation électrique des luminaires sont des valeurs indicatives valables pour une température ambiante de 25°C. Le débit réel émis par le luminaire dépend des conditions ambiantes (par exemple, température et pollution) et peut varier en fonction de paramètres spécifiques. Les valeurs indiquées sont soumises à des tolérances technologiques. Pour vérifier que ce document fait référence aux informations les plus récentes, veuillez visiter notre site Web.

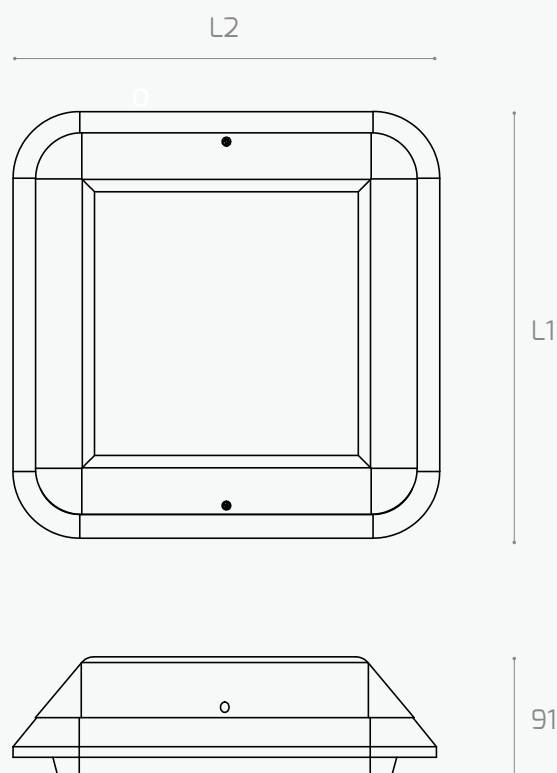
(*) - Sistema normal (sem controlo) | (*)Normal system (without control) | (*)Système normal (sans contrôle)

Desenhos mecânicos

Mechanical drawings

Dessins mécaniques

(mm)



	L1 (mm)	L2 (mm)
260x260	260	260
320x320	320	320

Especificações Eléctricas

Electrical Specifications

Caractéristiques Électriques

Modelo Model Modèle	260x260	320x320
Tensão de entrada Input voltage Tension d'entrée (VIn)	230 V AC	
Corrente de entrada (mA) Input power Courant d'entrée (IIn)	57 mA	52 mA
Potência de entrada (W) Input power Puissance d'entrée (PIn)	12.63 W	11.09 W
Classe de protecção eléctrica Electrical Protection class Classe de protection électrique	III	

Nota: O fluxo luminoso e a potência de entrada da luminárias são valores indicativos válidos para uma temperatura ambiente de 25°C. O fluxo real emitido pela luminária depende das condições ambientais (ex. temperatura e poluição) e pode variar segundo configurações específicas. Os valores comunicados estão sujeitos às tolerâncias em tecnologia. Para verificar se este documento refere a informação mais atualizada, por favor visite o nosso sítio na Web. | Note: The initial flux and power consumption of the luminaires are indicative values valid for an ambient temperature of 25°C. The actual flow emitted by the luminaire depends on the ambient conditions (eg temperature and pollution) and may vary according to specific settings. The reported values are subject to tolerances in technology. To verify that this document refers to the most up-to-date information, please visit our website. | Remarque: Le flux initial et la consommation électrique des luminaires sont des valeurs indicatives valables pour une température ambiante de 25°C. Le débit réel émis par le luminaire dépend des conditions ambiantes (par exemple, température et pollution) et peut varier en fonction de paramètres spécifiques. Les valeurs indiquées sont soumises à des tolérances technologiques. Pour vérifier que ce document fait référence aux informations les plus récentes, veuillez visiter notre site Web.

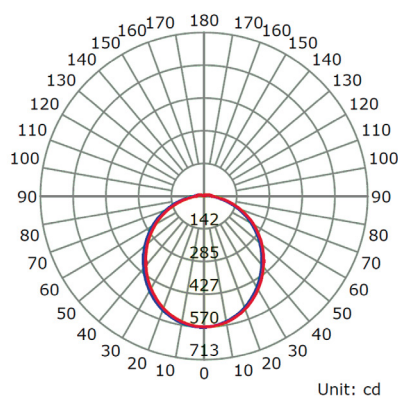
(*) - Sistema normal (sem controlo) | (*)Normal system (without control) | (*)Système normal (sans contrôle)

Diagrama polar

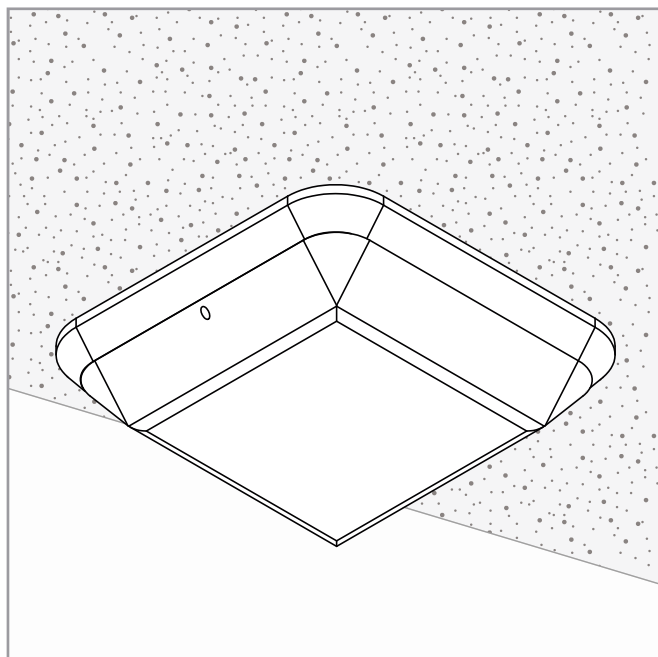
Polar diagrams

Diagrammes polaires

0



— C0-C180 — C90-C270




Notas

Notes

Remarque

Todos os produtos estão fabricados seguindo as normas de segurança da Europa: EN 60598-1:2004.
All products are manufactured according to the European safety norms: EN 60598-1:2004.
Tous les produits sont fabriqués conformément aux normes européennes de sécurité: EN 60598-1: 2004.

Este aparelho não é apropriado para repicagem. Fonte de luz não substituível pelo utilizador.
Light source not user replaceable. Non-user replaceable light source.
Cet appareil n'est pas adapté à la soustraction. Source lumineuse non remplaçable par l'utilisateur.

	
260x260	0.840 Kg
320x320	1.460 Kg

IMPORTANTE: Para mais informação sobre as diferentes arquiteturas, soluções e funcionalidades disponíveis, por favor contactar a Lightenjin.

Nos termos gerais do fornecimento dos nossos serviços e/ou equipamentos, a Lightenjin declina qualquer responsabilidade quanto ao uso ou fim atribuído aos mesmos, os quais são da única e exclusiva responsabilidade do cliente.

Como resultado da constante evolução tecnológica e no sentido de disponibilizar para o mercado sempre as soluções mais avançadas, a Lightenjin reserva-se no direito de alterar os dados constantes deste documento sem aviso prévio.

IMPORTANT: For more information about different architectures, solutions and available functionalities, please contact Lightenjin

In general terms the provision of our services and / or equipment, Lightenjin accepts no liability for the use or purpose assigned to them, which are the sole responsibility of the customer.

As a result of constant technological evolution and to make available to the market where the most advanced solutions, Lightenjin reserves the right to change data contained in this document without prior notice.

IMPORTANT: Pour plus d'informations sur les différentes architectures de réseau, solutions et fonctionnalités disponibles, contactez Lightenjin.

En termes généraux, la prestation de nos services et / ou de l'équipement, Lightenjin n'accepte aucune responsabilité quant à l'utilisation ou l'usage qui leur est assigné, qui sont de la seule responsabilité du client.

En raison de l'évolution technologique constante et à mettre à la disposition du marché des solutions les plus avancées, Lightenjin se réserve le droit de modifier les données contenues dans le présent document sans préavis.

Lightenjin II - Indústria de Iluminação, Lda

Parque empresarial do Casarão,
Avenida das 2 Rodas, Lote 36A
3750-041 Aguada de Cima | Portugal

tel: +351. 234 080 117
fax: +351. 234 640 064

geral@lightenjin.pt
www.lightenjin.pt