

- | | | | |
|----------|---|---|---|
| 1 | Desligar o disjuntor correspondente à linha em intervenção. | Turn off the corresponding circuit breaker to the intervention line | Désactivez le disjoncteur correspondant à l'intervention en ligne |
| 2 | Realizar marcação e furação dos furos. | Perform marking and drilling of holes. | Effectuez le marquage et le perçage des trous. |
| 3 | Aparafusar suspensão ao teto | Screw the ceiling suspension | Vissez la suspension au plafond |
| 4 | Girar a fixação na posição correta. | Turn the fixing in the correct position. | Tournez la fixation dans la bonne position. |
| 5 | Eletrifique a luminária. Consultar esquema I de acordo com a tipologia da sua luminária | Electrify the luminaire. Consult scheme I according to the typology of your luminaire | Electrify le luminaire. Consultez le schéma I selon la typologie de votre luminaire |
| 6 | Alinhar a luminária e proceder às ligações | Align luminaires and make connections | Alignez les luminaires et établir des liens |
| 7 | No fim de linha coloca-se o topo de acabamento | Put the top on the end | Mettez le haut à l'extrémité |
| 8 | Ligar o disjuntor correspondente à linha em intervenção | Connect the corresponding circuit breaker to the intervention line | Connectez le circuit correspondant disjoncteur à l'intervention de ligne |

Notas
Notes
Remarque

Este produto contém uma fonte de luz da classe energética A.
This product contains an energy class A light source.
Ce produit contient une source lumineuse de classe énergétique A.

IMPORTANTE: Para mais informação sobre as diferentes arquiteturas, soluções e funcionalidades disponíveis, por favor contactar a Lightenjin.

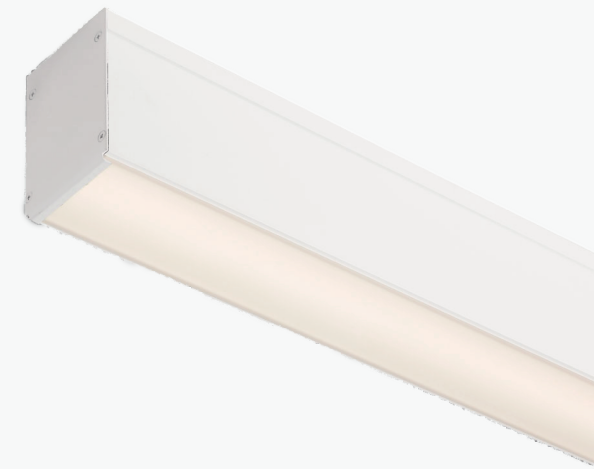
São Rejeitadas todas as responsabilidades por defeito ou danos provocados por montagem incorrecta da luminária; incorrecta alimentação e agentes externos.

IMPORTANT: For more information about different architectures, solutions and available functionalities, please contact Lightenjin

Will be rejected all responsibilities for defects or damage caused by incorrect installation of the luminaire; Misfeeding and external agents.

IMPORTANT: Pour plus d'informations sur les différentes architectures de réseau, solutions et fonctionnalités disponibles, contactez Lightenjin.

Sont rejetées toute responsabilité pour les défauts ou les dommages causés par une mauvaise installation du luminaire; Mauvaise alimentation et les agents extérieurs.



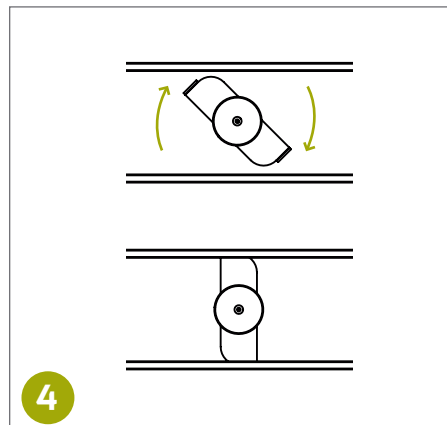
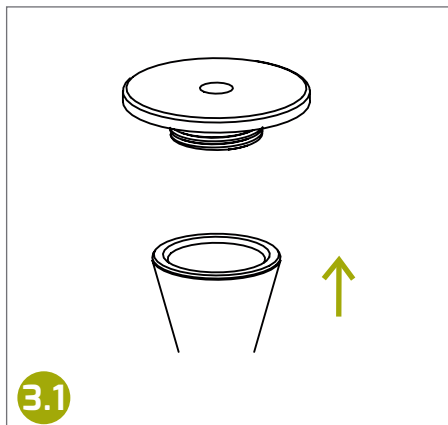
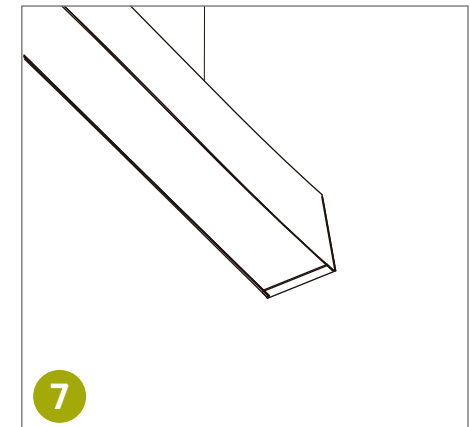
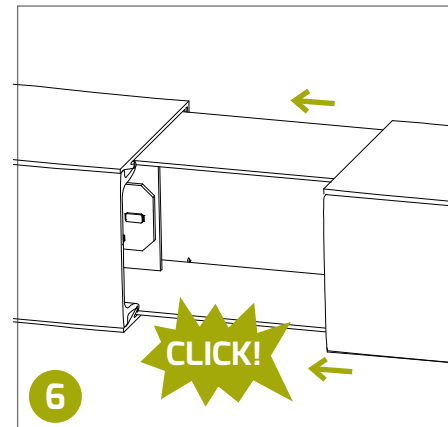
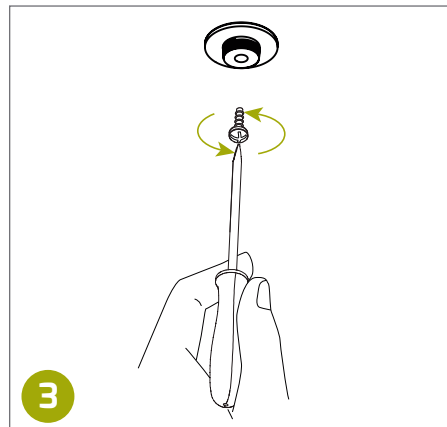
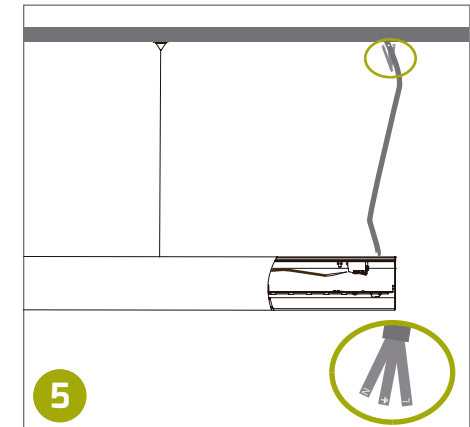
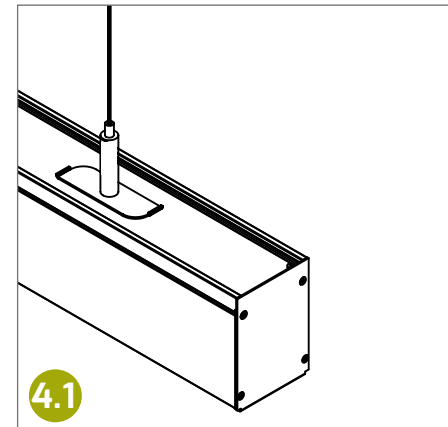
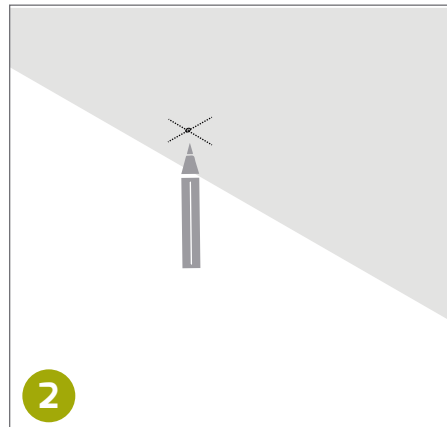
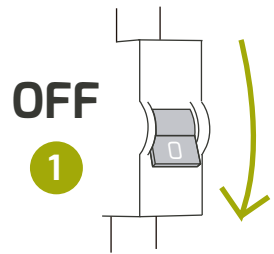
Instruções de montagem
Mounting instructions
Instructions de montage

Lightenjin II - Indústria de Iluminação, Lda

Parque empresarial do Casarão,
Avenida das 2 Rodas, Lote 36A
3750-041 Aguada de Cima | Portugal

tel: +351. 234 080 117
fax: +351. 234 640 064

geral@lightenjin.pt
www.lightenjin.pt



Certifique que as ligações ficam bem efetuadas e a tampa fechada.
 Make sure the connections are installed correctly and the lid is closed.
 Assurez-vous que les connexions sont correctement installés et que le couvercle est fermé.

