

A luminária Calidus, de aplicação suspensa, é apropriada para iluminação decorativa. Este produto acolhe lâmpada com casquilho E27, o que o torna simples e prático de utilizar.

The Calidus luminaire, for suspended application, is suitable for decorative lighting. This product houses a lamp with an E27 socket, which makes it simple and practical to use.

Le luminaire Calidus, pour application suspendue, convient à l'éclairage décoratif. Ce produit abrite une lampe avec une douille E27, ce qui la rend simple et pratique à utiliser.



## Descrição do Produto

Product Description

Description du produit

Aplicação suspensa;  
Luminária de classe II;  
Corpo em alumínio repuxado;  
Lâmpada de casquilho E27;  
Recomendamos lâmpada com potência até 250W;

Application suspended;  
Class II luminaire;  
Body in spun aluminum;  
E27 socket bulb;  
We recommend lamp with power up to 250W;

Demande suspendue ;  
Luminaire de classe II ;  
Corps en aluminium repoussé ;  
Ampoule douille E27;  
Nous recommandons une lampe d'une puissance allant jusqu'à 250 W ;

**:: Aplicação**  
Restaurantes;  
Zonas de restauração;

**:: Application:**  
Restaurants;  
Catering zones;

**:: Application:**  
Restaurants;  
Zones de restauration ;

**:: Vantagens:**  
Fácil instalação;  
Elevado tempo de vida;  
Baixo custo de exploração;

**:: Advantages:**  
Easy installation;  
High lifetime;  
Low cost of operation;

**:: Advantage:**  
Installation facile;  
Durée de vie élevée;  
Faible coût d'exploitation;

**:: Acabamentos:**  
 Cobre escovado

**:: Finishing:**  
Brushed copper

**:: Finitions:**  
Cuirre brossé

Para mais acabamentos contacte-nos.

For more finishing contact us.

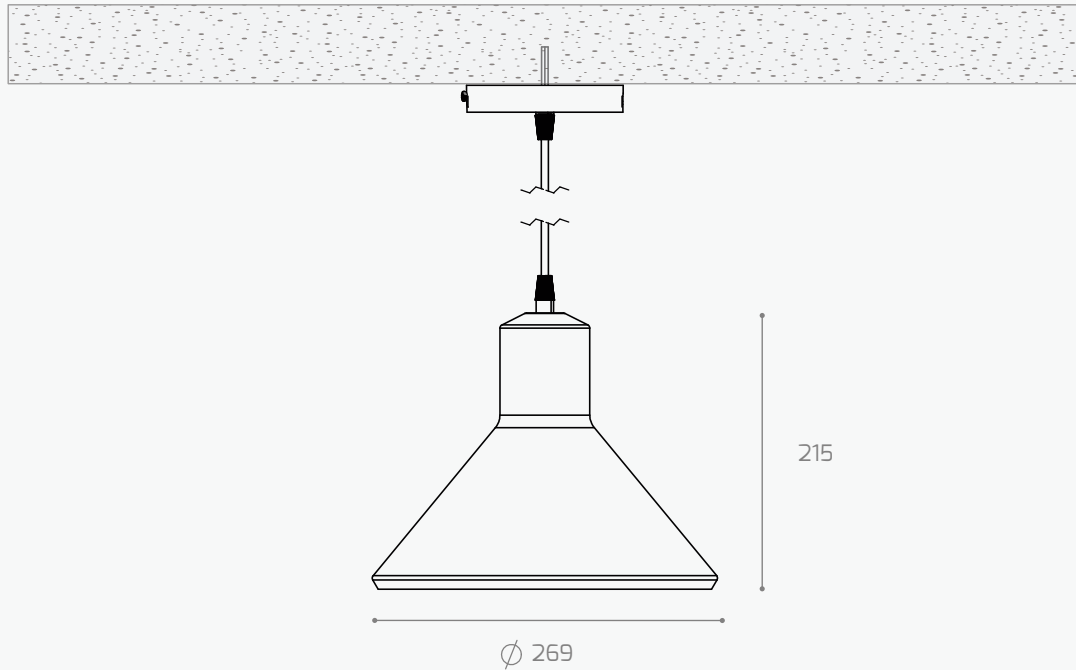
Pour plus de finitions contactez-nous.

## Desenhos mecânicos

Mechanical drawings

Dessins mécaniques

(mm)



## Notas

Notes

Remarque

Todos os produtos estão fabricados seguindo as normas de segurança elétrica da Europa: EN 60598-1.  
All products are manufactured in accordance with European electrical safety standards: EN 60598-1.  
Tous les produits sont fabriqués conformément aux normes européennes de sécurité électrique : EN 60598-1.

Este aparelho não é apropriado para repicagem. Fonte de luz não substituível pelo utilizador.  
This product is not suitable for continuous lines. Light source not user replaceable.  
Ce produit ne convient pas aux lignes continues. Source lumineuse non remplaçable par l'utilisateur.

**IMPORTANTE:** Para mais informação sobre as diferentes arquiteturas, soluções e funcionalidades disponíveis, por favor contactar a Lightenjin.

Nos termos gerais do fornecimento dos nossos serviços e/ou equipamentos, a Lightenjin declina qualquer responsabilidade quanto ao uso ou fim atribuído aos mesmos, os quais são da única e exclusiva responsabilidade do cliente.

Como resultado da constante evolução tecnológica e no sentido de disponibilizar para o mercado sempre as soluções mais avançadas, a Lightenjin reserva-se no direito de alterar os dados constantes deste documento sem aviso prévio.

**IMPORTANT:** For more information about different architectures, solutions and available functionalities, please contact Lightenjin

In general terms the provision of our services and / or equipment, Lightenjin accepts no liability for the use or purpose assigned to them, which are the sole responsibility of the customer.

As a result of constant technological evolution and to make available to the market where the most advanced solutions, Lightenjin reserves the right to change data contained in this document without prior notice.

**IMPORTANT:** Pour plus d'informations sur les différentes architectures de réseau, solutions et fonctionnalités disponibles, contactez Lightenjin.

En termes généraux, la prestation de nos services et / ou de l'équipement, Lightenjin n'accepte aucune responsabilité quant à l'utilisation ou l'usage qui leur est assigné, qui sont de la seule responsabilité du client.

En raison de l'évolution technologique constante et à mettre à la disposition du marché des solutions les plus avancées, Lightenjin se réserve le droit de modifier les données contenues dans le présent document sans préavis.

**Lightenjin II - Indústria de Iluminação, Lda**

Parque empresarial do Casarão,  
Avenida das 2 Rodas, Lote 36A  
3750-041 Aguada de Cima | Portugal

tel: +351. 234 080 117  
fax: +351. 234 640 064

geral@lightenjin.pt  
[www.lightenjin.pt](http://www.lightenjin.pt)