

A família **ALTUS** é uma solução especialmente desenvolvida para espaços sem possibilidade de fixação através de montagem justaposta. Família constituída por vários modelos de forma simples, para montagem saliente e com dimensão proporcional à sua potência. Os modelos **R** destacam-se pela sua forma redonda.

Com LEDs de elevado índice de Reprodução de Cor (Ra>90) e de elevado tempo de vida útil (>50 000h), com diferentes temperaturas de cor disponíveis.



DESCRIÇÃO DO PRODUTO

Montagem	Saliente;
Corpo	Aço polido, termolacado à cor;
Aplicação	Espaços comerciais; Habitações; Zonas de transição;
IRC	Ra >90;
Refletor	S; M; W;
Difusor	(opcional);

ESPECIFICAÇÕES ELÉTRICAS

Corrente Ali. Máx.	500 mA;
Fator de Potência	> 0,98;
Classe de Proteção elétrica	I;

NORMAS (PRODUTOS FABRICADOS SEGUNDO:)

EN 60598-1:2004

EMBALAGEM

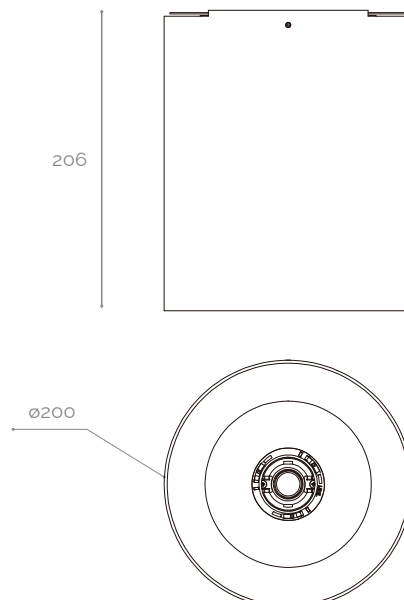
Dimensão (mm)	235x195x180
Peso (Kg)	2,5

ACABAMENTOS

Br	Branco (RAL 9110)
Cz	Cinzentos (RAL 7040)
Pt	Preto (RAL 9005)

Outros acabamentos sob consulta

DESENHOS MECÂNICOS (mm)



ESPECIFICAÇÕES FOTOMÉTRICAS

REFLETOR	PERFORMANCE	POTÊNCIA (W)	CÓDIGO FOTOMÉTRICO	FLUXO LUMINOSO (lm)	EFICÁCIA DO SISTEMA* (lm/W)
XW	HO	28	927	2591	94
			930	2686	97
			940	2903	105
	HE	19	927	1911	101
			930	1981	104
			940	2141	113

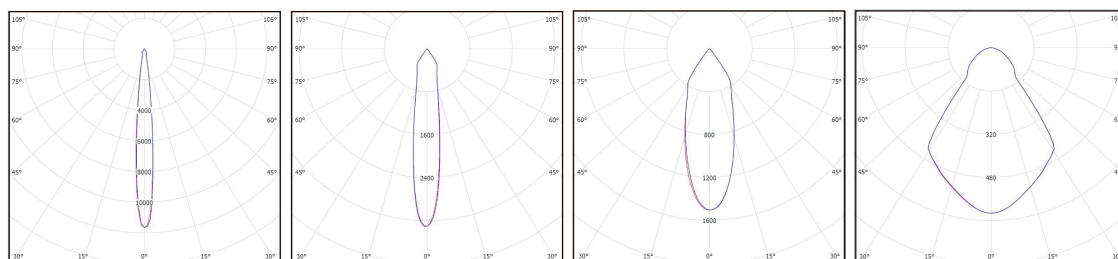
NOTA: Valores nominais à temperatura (Tp-25°C | Refletor XW | (*) - Sistema normal (sem controlo);

O fluxo luminoso e a potência de entrada da luminárias são valores indicativos válidos para uma temperatura ambiente de 25°C. O fluxo real emitido pela luminária depende das condições ambientais (ex. temperatura e poluição) e pode variar segundo configurações específicas. Os valores comunicados estão sujeitos às tolerâncias em tecnologia.

HO - Fluxo de saída elevado;

HE - Alta eficiência;

DIAGRAMA POLAR



S

M

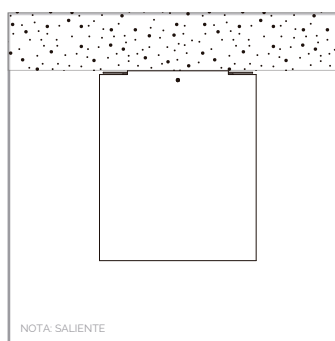
W

XW

EXEMPLO PARA ENCOMENDA

FAMÍLIA DE PRODUTO	PERFORMANCE	CÓDIGO FOTOMÉTRICO	REFLETOR	ACABAMENTO	OPÇÕES
ALTUS R 200	HO	930	W	Br	-

IMAGENS ILUSTRATIVAS



NOTAS



RISCO DE
CHOQUE ELÉTRICO

Este aparelho não é apropriado para repicagem.
Fonte de luz não substituível pelo utilizador.

Para mais informação sobre as diferentes arquiteturas, soluções e funcionalidades disponíveis, por favor contactar a Lightenjin.

Nos termos gerais do fornecimento dos nossos serviços e/ou equipamentos, a Lightenjin declina qualquer responsabilidade quanto ao uso ou fim atribuído aos mesmos, os quais são da única e exclusiva responsabilidade do cliente.

A Lightenjin reserva-se no direito de alterar os dados constantes deste documento sem aviso prévio.

LIGHTENJIN II - INDÚSTRIA DE ILUMINAÇÃO, LDA

PARQUE EMPRESARIAL DO CASARÃO, AVENIDA DAS 2 RODAS, LOTE 36A. 3750-041 AGUADA DE CIMA | PORTUGAL
tel: +351 234 080 117 | fax: +351 234 640 064 | geral@lightenjin.pt

