

**BEAM TRANSFORMER** é uma solução de iluminação que contém três lentes, ajustáveis - frontal e central, que possibilitam produzir manchas de tamanhos diferentes, com bordas mais nítidas ou desfocadas; contém quatro inserções, ajustáveis, que produzem inumeros formatos de projeção da luz.

Com LEDs de elevado índice de Reprodução de Cor (Ra>90). LEDs de elevado tempo de vida útil (>50 000h), com diferentes temperaturas de cor disponíveis.

Orientável.



## DESCRIÇÃO DO PRODUTO

<b>Montagem</b>	Calha trifásica;
<b>Corpo</b>	Alumínio, termolacado à cor;
<b>Aplicação</b>	Museus; Zonas de exposição;
<b>IRC</b>	Ra >90;
<b>Difusor</b>	T - Transparente; (vidro)

## ESPECIFICAÇÕES ELÉTRICAS

<b>Corrente Ali. Máx.</b>	500 mA;
<b>Fator de Potência</b>	> 0,90;
<b>Classe de Proteção elétrica</b>	II ;

## NORMAS (PRODUTOS FABRICADOS SEGUNDO:)

EN 60598-1:2004

## EMBALAGEM

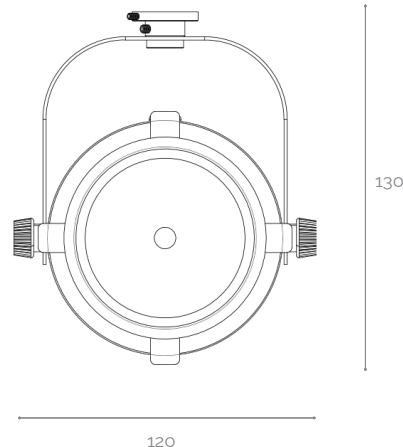
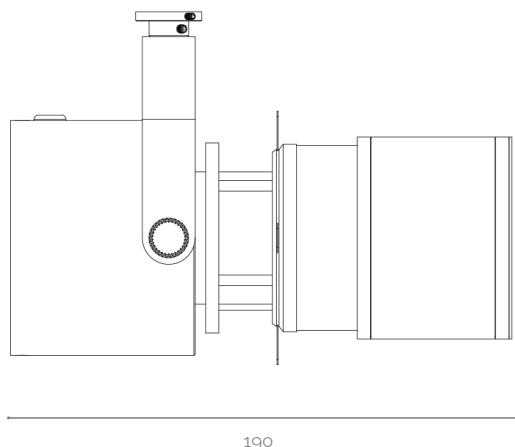
<b>Dimensão (mm)</b>	320x300x160
<b>Peso (Kg)</b>	1.15

## ACABAMENTOS

**Pt** Preto (RAL 9005)

Outros acabamentos sob consulta

## DESENHOS MECÂNICOS (mm)



## ESPECIFICAÇÕES FOTOMÉTRICAS

REFLETOR	PERFORMANCE	POTÊNCIA (W)	CÓDIGO FOTOMÉTRICO	FLUXO LUMINOSO (lm)	EFICÁCIA DO SISTEMA* (lm/W)
S	HO	48	927	4146	86
			930	4297	89
			940	4645	96
	HE	36	927	3239	90
			930	3357	94
			940	3629	101
M	HO	48	927	4146	86
			930	4297	89
			940	4645	69
	HE	36	927	3239	90
			930	3357	94
			940	3629	101
X	HO	48	927	41466	86
			930	4297	89
			940	4645	96
	HE	36	927	3239	90
			930	3357	94
			940	3629	101
XW	HO	48	927	4191	87
			930	4344	90
			940	4695	97
	HE	36	927	3274	91
			930	3393	95
			940	3668	102

**NOTA:** Valores nominais à temperatura (T<sub>p</sub> - 25°C) | (\*) - Sistema normal (sem controlo);

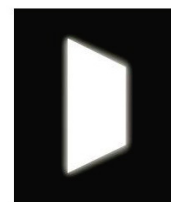
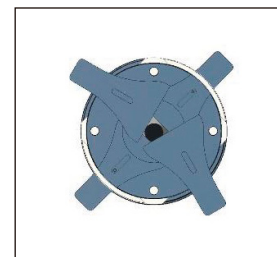
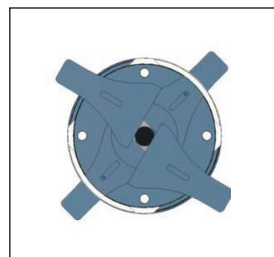
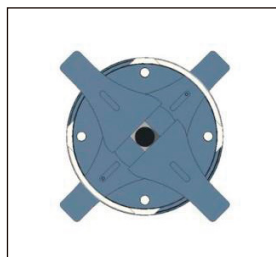
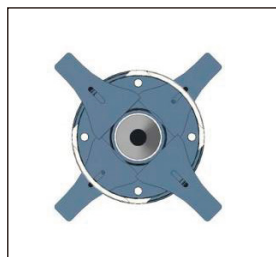
O fluxo luminoso e a potência de entrada da luminárias são valores indicativos válidos para uma temperatura ambiente de 25°C. O fluxo real emitido pela luminária depende das condições ambientais (ex. temperatura e poluição) e pode variar segundo configurações específicas. Os valores comunicados estão sujeitos às tolerâncias em tecnologia.

HO - Fluxo de saída elevado;

HE - Alta eficiência;

## PROJEÇÕES

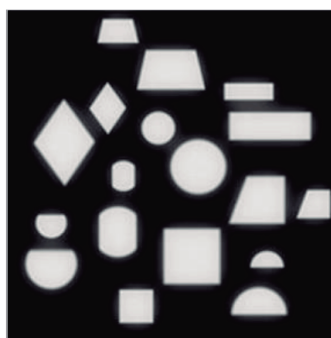
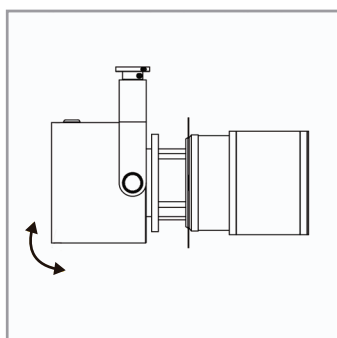
### IMAGENS ILUSTRATIVAS



## EXEMPLO PARA ENCOMENDA

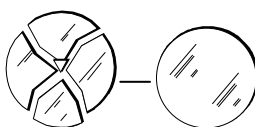
FAMÍLIA DE PRODUTO	PERFORMANCE	CÓDIGO FOTOMÉTRICO	DIFUSOR	ACABAMENTO	OPÇÕES
BEAM TRANSFORMER	HO	940	T	Br	-

## IMAGENS ILUSTRATIVAS



COMBINAÇÕES  
COM AS INSERÇÕES

## NOTAS



LUMINÁRIAS COM VIDRO.  
DEVE SER SUBSTITUÍDO, QUANDO FISSURADO

Este aparelho não é apropriado para repicagem.  
Fonte de luz não substituível pelo utilizador.

Para mais informação sobre as diferentes arquiteturas, soluções e funcionalidades disponíveis, por favor contactar a Lightenjin.

Nos termos gerais do fornecimento dos nossos serviços e/ou equipamentos, a Lightenjin declina qualquer responsabilidade quanto ao uso ou fim atribuído aos mesmos, os quais são da única e exclusiva responsabilidade do cliente.

A Lightenjin reserva-se no direito de alterar os dados constantes deste documento sem aviso prévio.

## LIGHTENJIN II - INDÚSTRIA DE ILUMINAÇÃO, LDA

PARQUE EMPRESARIAL DO CASARÃO, AVENIDA DAS 2 RODAS, LOTE 36A, 3750-041 AGUADA DE CIMA | PORTUGAL  
tel: +351 234 080 117 | fax: +351 234 640 064 | geral@lightenjin.pt

