

CODEX é uma solução de iluminação de destaque em espaços comerciais, orientável, com elevados níveis de eficiência, desempenho e custo competitivo.

Com LEDs de elevado índice de Reprodução de Cor (Ra>80) e alta eficácia luminosa global entre 95 e 111 lm/W. LEDs de elevado tempo de vida útil (>50 000h), com diferentes temperaturas de cor disponíveis.



DESCRIÇÃO DO PRODUTO

Montagem	Calha trifásica;
Corpo	Aço polido termolacado à cor;
Aplicação	Espaços comerciais; Museus; Murais;
IRC	Ra >80;
Lente	E;
URG<19	M; W;

ESPECIFICAÇÕES ELÉTRICAS

Corrente Ali. Máx.	800 mA;
Fator de Potência	> 0,90;
Classe de Proteção elétrica	III ;

NORMAS (PRODUTOS FABRICADOS SEGUNDO:)

EN 60598-1:2004

EMBALAGEM

Dimensão (mm)	320x295x159
Peso (Kg)	0.74

ACABAMENTOS

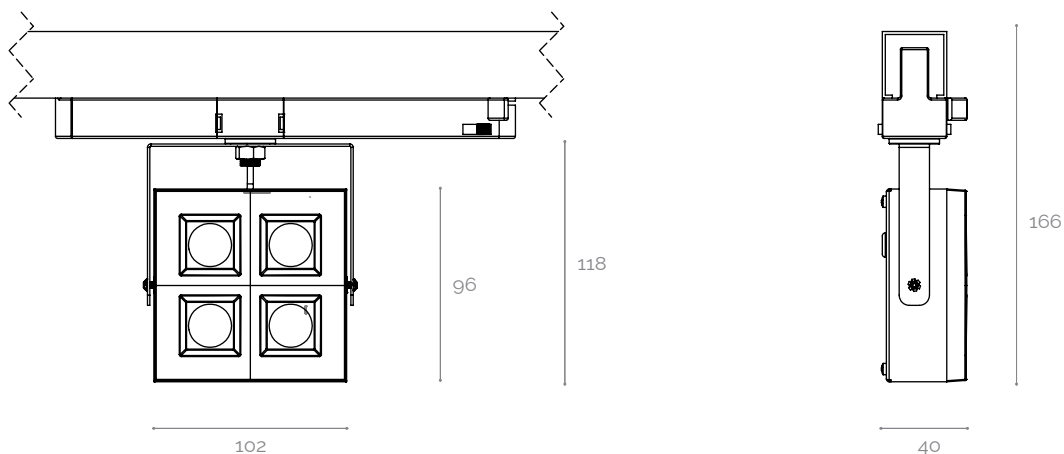
Br	Corpo Branco (RAL 9110) e ótica Preta (RAL 9005)
Pt	Corpo Preto (RAL 9005) e ótica Branca (RAL 9110)

Outros acabamentos sob consulta

OPÇÕES DO PRODUTO

Controlo	DALI; (opcional)
-----------------	---------------------

DESENHOS MECÂNICOS (mm)



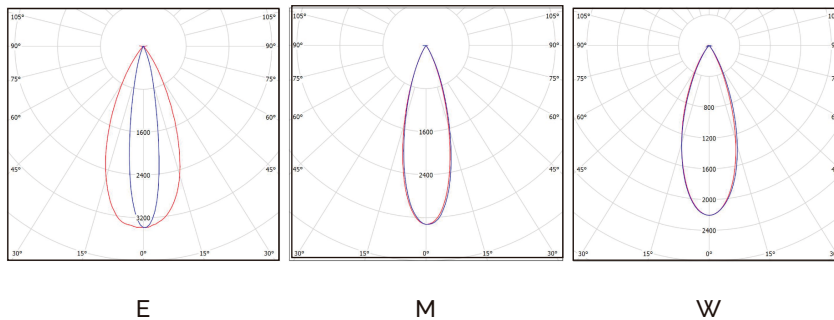
ESPECIFICAÇÕES FOTOMÉTRICAS

LENTE	PERFORMANCE	POTÊNCIA (W)	CÓDIGO FOTOMÉTRICO	FLUXO LUMINOSO (lm)	EFICÁCIA DO SISTEMA* (lm/W)
E	HO	43	830	4083	95
			840	4275	100
			850	4237	99
	HE	32	830	3162	99
			840	3310	104
			850	3281	103
M	HO	43	830	4355	102
			840	4560	107
			850	4519	106
	HE	32	830	3373	106
			840	3531	111
			850	3499	110
W	HO	43	830	4138	97
			840	4332	101
			850	4293	100
	HE	32	830	3204	100
			840	3354	105
			850	3324	105

NOTA: Valores nominais à temperatura (Tp - 25°C) | Difusor transparente | (*) - Sistema normal (sem controlo);
 O fluxo luminoso e a potência de entrada da luminárias são valores indicativos válidos para uma temperatura ambiente de 25°C. O fluxo real emitido pela luminária depende das condições ambientais (ex. temperatura e poluição) e pode variar segundo configurações específicas. Os valores comunicados estão sujeitos às tolerâncias em tecnologia.

HO - Fluxo de saída elevado;
 HE - Alta eficiência;

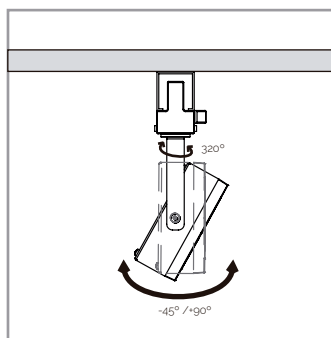
DIAGRAMA POLAR



EXEMPLO PARA ENCOMENDA

FAMÍLIA DE PRODUTO	PERFORMANCE	CÓDIGO FOTOMÉTRICO	LENTE	ACABAMENTO	OPÇÕES
CODEX P	HO	830	E	Br	-

IMAGENS ILUSTRATIVAS



NOTAS

Este aparelho não é apropriado para repicagem.
Fonte de luz não substituível pelo utilizador.

Para mais informação sobre as diferentes arquiteturas, soluções e funcionalidades disponíveis, por favor contactar a Lightenjin.

Nos termos gerais do fornecimento dos nossos serviços e/ou equipamentos, a Lightenjin declina qualquer responsabilidade quanto ao uso ou fim atribuído aos mesmos, os quais são da única e exclusiva responsabilidade do cliente.

A Lightenjin reserva-se no direito de alterar os dados constantes deste documento sem aviso prévio.

LIGHTENJIN II - INDÚSTRIA DE ILUMINAÇÃO, LDA

PARQUE EMPRESARIAL DO CASARÃO, AVENIDA DAS 2 RODAS, LOTE 36A. 3750-041 AGUADA DE CIMA | PORTUGAL
tel: +351 234 080 117 | fax: +351 234 640 064 | geral@lightenjin.pt

