

**ECHO OCCULO** é um ponto de luz, orientável, ideal para pequenos apontamentos de iluminação, sinalização e varrimento de paredes. Com suportes de montagem de design anti-queda, profissional para montagem e desmontagem, mais forte e seguro.

Com LEDs de elevado índice de Reprodução de Cor (Ra>90) e alta eficácia luminosa global. LEDs com diferentes temperaturas de cor disponíveis.



## DESCRIÇÃO DO PRODUTO

<b>Montagem</b>	Encastrada;
<b>Corpo</b>	Alumínio injetado;
<b>Aplicação</b>	Espaços comerciais; Zonas de exposição; Áreas de serviço;
<b>IRC</b>	Ra >90;
<b>Refletor</b>	S - 15°; M - 24°; W - 36°; (em policarbonato)
<b>Lente</b>	Policarbonato;
<b>Difusor</b>	T - Transparente;

## ESPECIFICAÇÕES ELÉTRICAS

Corrente Ali. Máx. 250 mA;

## NORMAS (PRODUTOS FABRICADOS SEGUNDO:)

EN 60598-1  
EN 60598-2:2

## CARACTERÍSTICAS

Inclinável verticalmente: 0°-90° ;  
Ajustável na horizontal: 0°-350°;

## ACABAMENTOS

<b>Pt</b>	Preto (RAL 9011)
<b>Br</b>	Branco (RAL 9001)

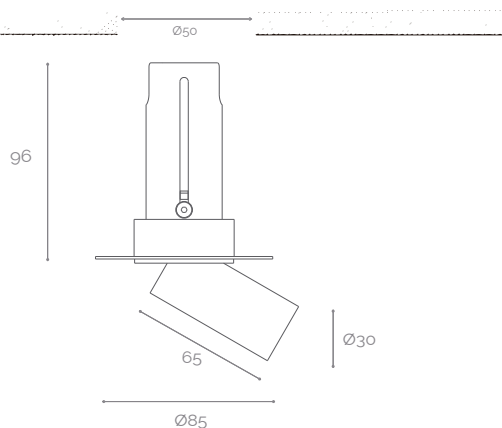
Outros acabamentos sob consulta

(\*)As cores externas podem ser personalizadas para atender às necessidades dos clientes, uso da técnica eletroforética para o corpo interno de modo a absorver o excesso de luz dispersa durante o período de iluminação.

## OPÇÕES DO PRODUTO

<b>Controlo</b>	Triac Dim; Dali Dim;
-----------------	-------------------------

## DESENHOS MECÂNICOS (mm)



ESPECIFICAÇÕES FOTOMÉTRICAS

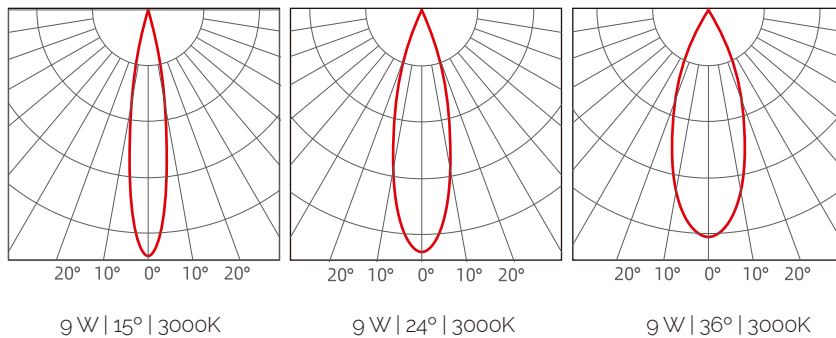
POTÊNCIA (W)	CÓDIGO FOTOMÉTRICO	ÂNGULO DE ABERTURA DE FEIXE	FLUXO LUMINOSO (lm)	EFICÁCIA DO SISTEMA* (lm/W)
7	930	15°	304	43
		24°	370	53
		36°	407	58
9	930	15°	406	45
		26°	494	55
		36°	543	60

**NOTA:** Valores nominais à temperatura (Tp - 25°C) | Valores nominais ao Reletor M -24° | (\*) - Sistema normal (sem controlo);  
 O fluxo luminoso e a potência de entrada da luminárias são valores indicativos válidos para uma temperatura ambiente de 25°C. O fluxo real emitido pela luminária depende das condições ambientais (ex. temperatura e poluição) e pode variar segundo configurações específicas. Os valores comunicados estão sujeitos às tolerâncias em tecnologia.

(\*) DRIVER remoto.

REFLETOR: S - 15° | M - 24° | W - 36°

DIAGRAMA POLAR



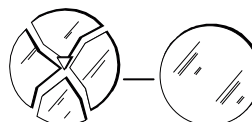
EXEMPLO PARA ENCOMENDA

FAMÍLIA DE PRODUTO	CÓDIGO FOTOMÉTRICO	REFLETOR	DIFUSOR	ACABAMENTO	OPÇÕES
ECHO E 50 TRIMLESS	930	W	T	Pt	-

NOTAS



O PRODUTO NÃO DEVE SER COBERTO COM MATERIAL ISOLANTE OU ANÁLOGO



LUMINÁRIAS COM VIDRO DEVE SER SUBSTITUÍDO, QUANDO FISSURADO

Este aparelho é apropriado para repicagem.  
 Fonte de luz não substituível pelo utilizador.  
 Aparelho fornecido sem fonte de alimentação.

Para mais informação sobre as diferentes arquiteturas, soluções e funcionalidades disponíveis, por favor contactar a Lightenjin.  
 Nos termos gerais do fornecimento dos nossos serviços e/ou equipamentos, a Lightenjin declina qualquer responsabilidade quanto ao uso ou fim atribuído aos mesmos, os quais são da única e exclusiva responsabilidade do cliente.  
 A Lightenjin reserva-se no direito de alterar os dados constantes deste documento sem aviso prévio.

LIGHTENJIN II - INDÚSTRIA DE ILUMINAÇÃO, LDA

PARQUE EMPRESARIAL DO CASARÃO, AVENIDA DAS 2 RODAS, LOTE 36A. 3750-041 AGUADA DE CIMA | PORTUGAL  
 tel: +351 234 080 117 | fax: +351 234 640 064 | geral@lightenjin.pt

