

A família **ELEMENTARE Q**, com forma quadrada, é uma solução ideal para iluminação geral de espaços comerciais e habitacionais. Solução de iluminação com pegada ecológica reduzida.

Com LEDs de elevado índice de Reprodução de Cor (Ra>80) e de elevado tempo de vida útil (>50 000h), com diferentes temperaturas de cor disponíveis.



DESCRIÇÃO DO PRODUTO

Montagem	Encastrada;
Corpo	Aço polido, termolacado à cor;
Aplicação	Espaços comerciais; Habitações;
IRC	Ra >80;
Difusor	O - Opalino;

ESPECIFICAÇÕES ELÉTRICAS

Corrente Ali. Máx.	44 mA;
Fator de Potência	> 0,90;
Classe de Proteção elétrica	II ;

NORMAS (PRODUTOS FABRICADOS SEGUNDO:)

EN 60598-1:2004
EN 60598-2-2:2023

ACABAMENTOS

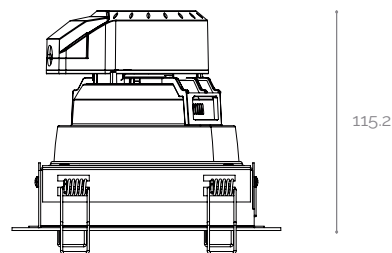
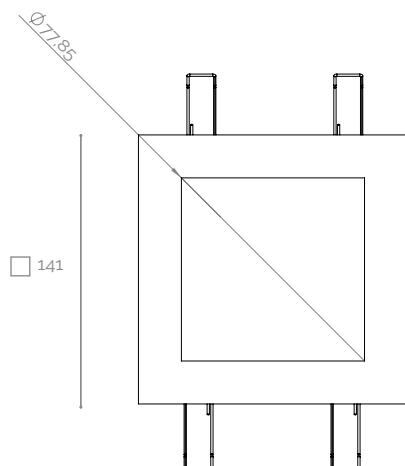
Br	Branco (RAL 9110)
Cz	Cinzentos (RAL 7040)

Outros acabamentos sob consulta

EMBALAGEM

Dimensão (mm)	245x200x185
Peso (kg)	1,3

DESENHOS MECÂNICOS (mm)



ESPECIFICAÇÕES FOTOMÉTRICAS

REFLETOR	VIDRO	POTÊNCIA (W)	CÓDIGO FOTOMÉTRICO	FLUXO LUMINOSO (lm)	EFICÁCIA DO SISTEMA* (lm/W)
100° ^(a)	-	10	830	804	79
			840	845	83
M (60°)	O	10	830	975	96
			840	121	100
W (90°)	O	10	830	975	96
			840	1021	100

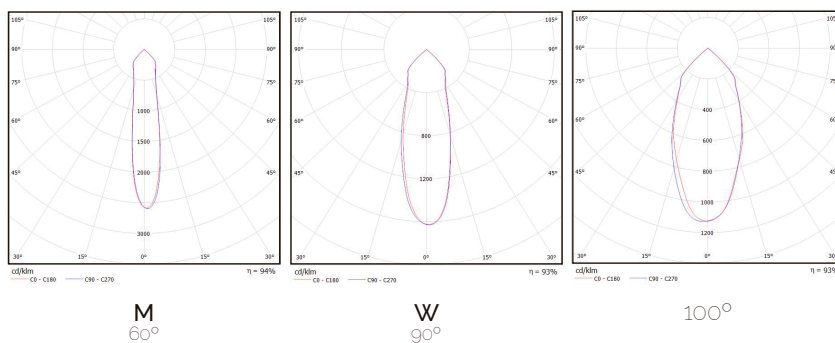
NOTA: Valores nominais à temperatura (T_p-65°) | (*) - Sistema normal (sem controlo).

O fluxo luminoso e a potência de entrada da luminárias são valores indicativos válidos para uma temperatura ambiente de 25°C. O fluxo real emitido pela luminária depende das condições ambientais (ex. temperatura e poluição) e pode variar segundo configurações específicas. Os valores comunicados estão sujeitos às tolerâncias em tecnologia.

^(a) - Sem refletor

(Diagrama polar relativo à fonte luminosa);

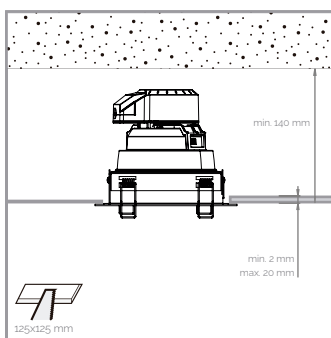
DIAGRAMA POLAR



EXEMPLO PARA ENCOMENDA

FAMÍLIA DE PRODUTO	PERFORMANCE	CÓDIGO FOTOMÉTRICO	REFLETOR	DIFUSOR	ACABAMENTO	OPÇÕES
ELEMENTARE Q125	H0	830	W	O	Br	-

IMAGENS ILUSTRATIVAS



NOTAS



O PRODUTO NÃO DEVE SER COBERTO COM MATERIAL ISOLANTE OU ANÁLOGO

Este aparelho não é apropriado para repicagem.
Fonte de luz não substituível pelo utilizador.

Para mais informação sobre as diferentes arquiteturas, soluções e funcionalidades disponíveis, por favor contactar a Lightenjin.

Nos termos gerais do fornecimento dos nossos serviços e/ou equipamentos, a Lightenjin declina qualquer responsabilidade quanto ao uso ou fim atribuído aos mesmos, os quais são da única e exclusiva responsabilidade do cliente.

A Lightenjin reserva-se no direito de alterar os dados constantes deste documento sem aviso prévio.

LIGHTENJIN II - INDÚSTRIA DE ILUMINAÇÃO, LDA

PARQUE EMPRESARIAL DO CASARÃO, AVENIDA DAS 2 RODAS, LOTE 36A. 3750-041 AGUADA DE CIMA | PORTUGAL
tel: +351 234 080 117 | fax: +351 234 640 064 | geral@lightenjin.pt

