

A família **ELEMENTARE R** é uma solução ideal para iluminação geral de espaços comerciais e habitacionais.

Com LEDs de elevado índice de Reprodução de Cor (Ra>90) e de elevado tempo de vida útil (>50 000h), com diferentes temperaturas de cor disponíveis.



DESCRIÇÃO DO PRODUTO

Montagem	Encastrada;
Aro	Alumínio termolacado à cor;
Aplicação	Espaços comerciais; Habitações;
IRC	Ra >90;
Difusor	F - Fosco; T -Transparente;

ESPECIFICAÇÕES ELÉTRICAS

Corrente Ali. Máx.	500 mA;
Fator de Potência	> 0,95;
Classe de Proteção elétrica	III ;

NORMAS (PRODUTOS FABRICADOS SEGUNDO:)

EN 60598-1:2004
EN 60598-2-2:2023

EMBALAGEM

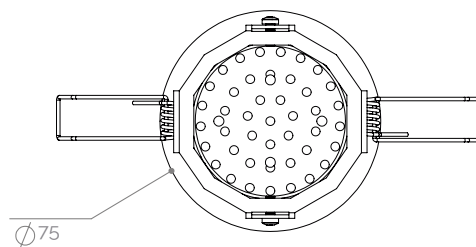
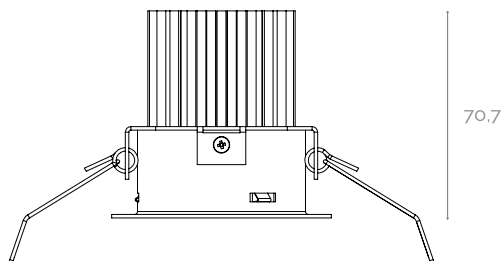
Dimensão (mm)	245x200x185
Peso (kg)	0.354

ACABAMENTOS

Br	Branco (RAL 9110)
Cz	Cinzento (RAL 7040)

Outros acabamentos sob consulta

DESENHOS MECÂNICOS (mm)



ESPECIFICAÇÕES FOTOMÉTRICAS

REFLETOR	PERFORMANCE	POTÊNCIA (W)	CÓDIGO FOTOMÉTRICO	FLUXO LUMINOSO (lm)	EFICÁCIA DO SISTEMA* (lm/W)
S	HO	21	927	1538	74
			930	1590	77
			940	1724	83
	HE	14	927	1096	77
			930	1133	80
			940	1228	86
M	HO	21	927	1521	73
			930	1572	76
			940	1704	82
	HE	14	927	1084	76
			930	1120	79
			940	1214	85
W	HO	21	927	1538	74
			930	1590	77
			940	1724	83
	HE	14	927	1096	77
			930	1133	80
			940	1228	86
XW	HO	21	927	1418	68
			930	1466	71
			940	1590	77
	HE	14	927	1011	71
			930	1045	73
			940	1133	80

NOTA: Valores nominais relativos ao refletor - XW | Ângulo de feixe 72° | Difusor transparente | (*) - Sistema normal (sem controlo); O fluxo luminoso e a potência de entrada da luminárias são valores indicativos válidos para uma temperatura ambiente de 25°C. O fluxo real emitido pela luminária depende das condições ambientais (ex. temperatura e poluição) e pode variar segundo configurações específicas. Os valores comunicados estão sujeitos às tolerâncias em tecnologia.

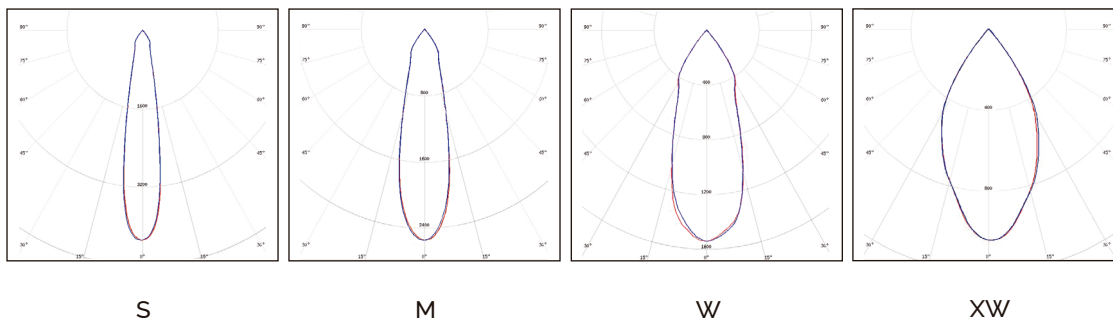
HO - Fluxo de saída elevado;
HE - Alta eficiência;

OPÇÕES:

Temperaturas de cor disponíveis:



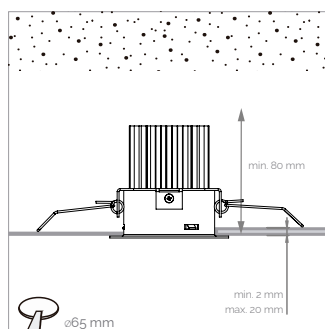
DIAGRAMA POLAR



EXEMPLO PARA ENCOMENDA

FAMÍLIA DE PRODUTO	PERFORMANCE	CÓDIGO FOTOMÉTRICO	REFLETOR	DIFUSOR	ACABAMENTO	OPÇÕES
ELEMENTARE R60	HO	927	M	T	Br	-

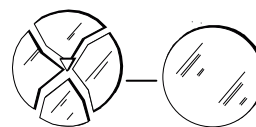
IMAGENS ILUSTRATIVAS



NOTAS



O PRODUTO NÃO DEVE SER COBERTO COM MATERIAL ISOLANTE OU ANÁLOGO



LUMINÁRIAS COM VIDRO DEVE SER SUBSTITUÍDO, QUANDO FRISSURADO

Este aparelho não é apropriado para repicagem.
Fonte de luz não substituível pelo utilizador.

Para mais informação sobre as diferentes arquiteturas, soluções e funcionalidades disponíveis, por favor contactar a Lightenjin.

Nos termos gerais do fornecimento dos nossos serviços e/ou equipamentos, a Lightenjin declina qualquer responsabilidade quanto ao uso ou fim atribuído aos mesmos, os quais são da única e exclusiva responsabilidade do cliente.

A Lightenjin reserva-se no direito de alterar os dados constantes deste documento sem aviso prévio.

LIGHTENJIN II - INDÚSTRIA DE ILUMINAÇÃO, LDA

PARQUE EMPRESARIAL DO CASARÃO, AVENIDA DAS 2 RODAS, LOTE 36A. 3750-041 AGUADA DE CIMA | PORTUGAL
tel: +351 234 080 117 | fax: +351 234 640 064 | geral@lightenjin.pt

