

FOCUS é um projetor orientável, ideal para iluminação de destaque, permite direcionar a luz mediante as necessidades de cada cliente. Combina eficiência energética e custo competitivo. A aplicação em calha trifásica permite ao cliente posicionar livremente o equipamento.

Com LEDs de elevado índice de Reprodução de Cor (Ra>90) e alta eficácia luminosa global entre 84 e 95 lm/W. LEDs de elevado tempo de vida útil (>50 000h), com diferentes temperaturas de cor disponíveis.



DESCRIÇÃO DO PRODUTO

Montagem	Calha trifásica;
Corpo	Aço polido, termolacado à cor;
Aplicação	Espaços comerciais; Museus; Murais;
IRC	Ra >90;
Difusor	T - Transparente;

ESPECIFICAÇÕES ELÉTRICAS

Corrente Ali. Máx.	1050 mA;
Fator de Potência	> 0,90;
Classe de Proteção elétrica	II ;

NORMAS (PRODUTOS FABRICADOS SEGUNDO:)

EN 60598-1:2004

EMBALAGEM

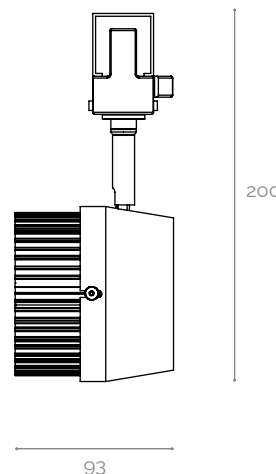
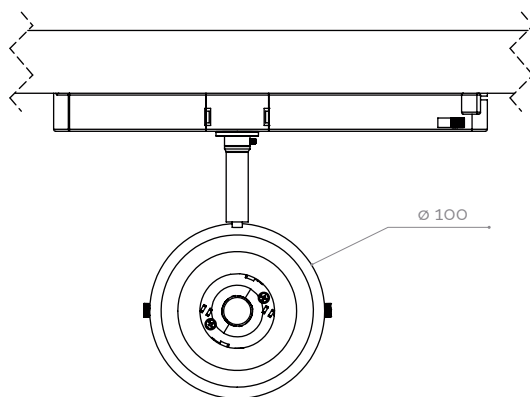
Dimensão (mm)	320x300x160
Peso (Kg)	0.86

ACABAMENTOS

Br	Branco (RAL 9110)
Pt	Preto (RAL 9005)

Outros acabamentos sob consulta

DESENHOS MECÂNICOS (mm)



ESPECIFICAÇÕES FOTOMÉTRICAS

REFLETOR	PERFORMANCE	POTÊNCIA (W)	CÓDIGO FOTOMÉTRICO	FLUXO LUMINOSO (lm)	EFICÁCIA DO SISTEMA* (lm/W)
M	HO	42	927	3585	85
			930	3716	88
			940	4016	95
	HE	37	927	3117	84
			930	3231	87
			940	3492	94

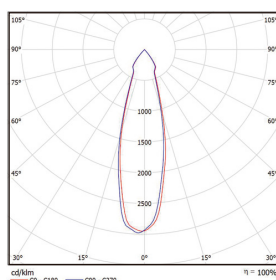
NOTA: Valores nominais à temperatura (T_p - 25°C) | (*) - Sistema normal (sem controlo);
 O fluxo luminoso e a potência de entrada da luminárias são valores indicativos válidos para uma temperatura ambiente de 25°C. O fluxo real emitido pela luminária depende das condições ambientais (ex. temperatura e poluição) e pode variar segundo configurações específicas. Os valores comunicados estão sujeitos às tolerâncias em tecnologia.

OPÇÕES:

Temperaturas de cor disponíveis:



DIAGRAMA POLAR

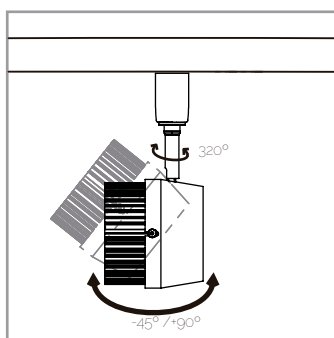


M

EXEMPLO PARA ENCOMENDA

FAMÍLIA DE PRODUTO	PERFORMANCE	CÓDIGO FOTOMÉTRICO	REFLETOR	DIFUSOR	ACABAMENTO	OPÇÕES
<i>FOCUS</i>	<i>HO</i>	<i>940</i>	<i>M</i>	<i>M</i>	<i>Br</i>	-

IMAGENS ILUSTRATIVAS



NOTAS

Este aparelho não é apropriado para repicagem.
Fonte de luz não substituível pelo utilizador.

Para mais informação sobre as diferentes arquiteturas, soluções e funcionalidades disponíveis, por favor contactar a Lightenjin.

Nos termos gerais do fornecimento dos nossos serviços e/ou equipamentos, a Lightenjin declina qualquer responsabilidade quanto ao uso ou fim atribuído aos mesmos, os quais são da única e exclusiva responsabilidade do cliente.

A Lightenjin reserva-se no direito de alterar os dados constantes deste documento sem aviso prévio.

LIGHTENJIN II - INDÚSTRIA DE ILUMINAÇÃO, LDA

PARQUE EMPRESARIAL DO CASARÃO, AVENIDA DAS 2 RODAS, LOTE 36A. 3750-041 AGUADA DE CIMA | PORTUGAL
tel: +351 234 080 117 | fax: +351 234 640 064 | geral@lightenjin.pt

