

FUSS es una unidad lineal suspendida con lente que favorece bajos índices de deslumbramiento y combina iluminación y acústica, necesaria para iluminar y atenuar la propagación del sonido en los espacios de trabajo. Un sistema sencillo y completo en sus funciones.

Con LED con un alto índice de reproducción cromática (Ra>80) y una elevada eficacia luminosa global de entre 137 y 154 lm/W. LEDs de larga duración (>50.000h), con diferentes temperaturas de color disponibles.

Solución de control del ritmo circadiano disponible bajo pedido.



DESCRIPCIÓN DEL PRODUCTO

Montaje	Suspensión;
Corpo	Perfil de aluminio;
Panel acústico	Filtro;
Aplicación	Espacios comerciales; Espacios de exposición; Museos; Murales;
IRC	Ra >80;
Lentes	W; UGR <19

ESPECIFICACIONES ELÉCTRICAS

Corriente de Ali. Máx.	275 mA;
Factor de Potencia	> 0,90;
Clase de protección eléctrica	I;

NORMAS (PRODUCTOS FABRICADOS DE ACUERDO CON:)

EN 60598-1:2020

EMBALAJE

Modelo	Dimensión (mm)	Peso (Kg)
1200	1225x25x45	3,7
1800	1825x25x45	5,6

ACABADOS



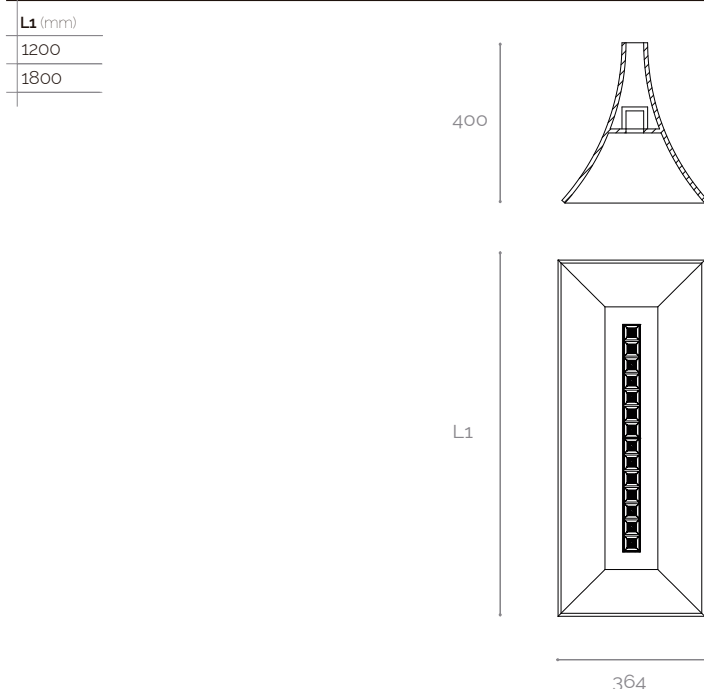
Disponible en varios colores;

Otros acabados a petición;

OPCIONES DE PRODUCTOS

Sistema de control DALI;
Sistema de control del ritmo circadiano;

DISEÑOS MECÁNICOS (mm)

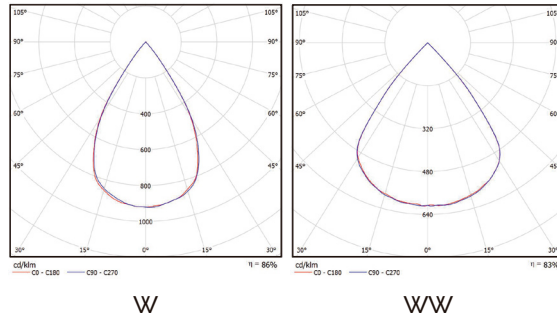


ESPECIFICACIONES FOTOMÉTRICAS

MODELO	PERFORMANCE	POTENCIA (W)	CÓDIGO FOTOMÉTRICO	FLUJO LUMÍNICO (lm)	EFICACIA DEL SISTEMA* (lm/W)
1200	HO	48	827	6615	137
			830	6911	143
			840	7306	151
	HE	35	827	4905	141
			830	5124	147
			840	5417	155
1800	HO	71	827	9922	140
			830	10366	146
			840	10959	154
	HE	52	827	7357	142
			830	7686	149
			840	8126	157

NOTA: Valores nominales a temperatura (Tp=25°) | Lente W | (*) - Sistema normal (sin control);
 El flujo luminoso y la potencia de entrada de la luminaria son valores indicativos válidos para una temperatura ambiente de 25°C. El flujo real emitido por la luminaria depende de las condiciones ambientales (por ejemplo, temperatura y contaminación) y puede variar según configuraciones específicas. Los valores indicados están sujetos a las tolerancias de la tecnología.

DIAGRAMA POLAR



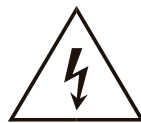
EJEMPLO PARA ENCARGO

FAMILIA DE PRODUCTOS	CÓDIGO FOTOMÉTRICO	LENTE	COLOR	OPCIONES
FUSS (1200)	830	W	Vr	DALI

IMAGENS ILUSTRATIVAS



NOTAS



RIESGO DE
DESCARGA ELÉCTRICA

Este aparato no es adecuado para pinchar.
Fuente de luz no sustituible por el usuario.

Para más información sobre las diferentes arquitecturas, soluciones y funcionalidades disponibles, póngase en contacto con Lightenjin.
En virtud de las condiciones generales de suministro de nuestros servicios y/o equipos, Lightenjin declina cualquier responsabilidad por el uso o finalidad que se les asigne, que son responsabilidad única y exclusiva del cliente.
Lightenjin se reserva el derecho de modificar la información contenida en este documento sin previo aviso.

LIGHTENJIN II - INDUSTRIA DE LA ILUMINACIÓN, LDA

PARQUE EMPRESARIAL DO CASARÃO, AVENIDA DAS 2 RODAS, LOTE 36A. 3750-041 AGUADA DE CIMA | PORTUGAL
tel: +351 234 080 117 | fax: +351 234 640 064 | geral@lightenjin.pt

