

**LIGNA** é uma luminária suspensa, apropriada para iluminação decorativa, com diferentes possibilidades de acabamentos e cores. Utilização de madeira na construção com o intuito de criar uma maior adaptação e interação do objeto em espaços que incorporam este elemento natural.

Simple e prático de utilizar, acolhe lâmpadas de casquilho E27.



### DESCRIÇÃO DO PRODUTO

<b>Montagem</b>	Suspensão;
<b>Corpo</b>	Madeira de carvalho;
<b>Abajur</b>	Alumínio lacado;
<b>Aplicação</b>	Restaurantes; Zonas de restauração;

### ESPECIFICAÇÕES ELÉTRICAS

<b>Fonte de luz</b>	Lâmpada de casquilho E27; (potência máxima recomendada - 14 W)
<b>Classe de Proteção elétrica</b>	II ;

### NORMAS (PRODUTOS FABRICADOS SEGUNDO:)

EN 60598-1:2004

### ACABAMENTOS

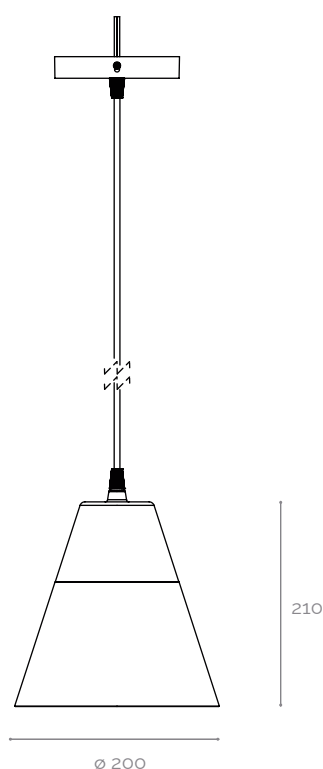
**Md** Madeira

Outros acabamentos sob consulta

### EMBALAGEM

<b>Dimensão</b> (mm)	240x240x300
<b>Peso</b> (Kg)	1.0

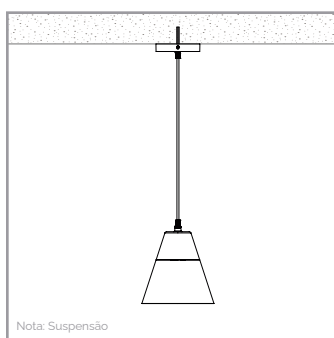
### DESENHOS MECÂNICOS (mm)



**EXEMPLO PARA ENCOMENDA**

FAMÍLIA DE PRODUTO	SUORTE	ACABAMENTO	OPÇÕES
LIGNA	E27	Md+Br	-

**IMAGENS ILUSTRATIVAS**



**NOTAS**

Este aparelho não é apropriado para repicagem.  
Fonte de luz substituível pelo utilizador.

Para mais informação sobre as diferentes arquiteturas, soluções e funcionalidades disponíveis, por favor contactar a Lightenjin.

Nos termos gerais do fornecimento dos nossos serviços e/ou equipamentos, a Lightenjin declina qualquer responsabilidade quanto ao uso ou fim atribuído aos mesmos, os quais são da única e exclusiva responsabilidade do cliente.

A Lightenjin reserva-se no direito de alterar os dados constantes deste documento sem aviso prévio.

**LIGHTENJIN II - INDÚSTRIA DE ILUMINAÇÃO, LDA**

PARQUE EMPRESARIAL DO CASARÃO, AVENIDA DAS 2 RODAS, LOTE 36A. 3750-041 AGUADA DE CIMA | PORTUGAL  
tel: +351 234 080 117 | fax: +351 234 640 064 | geral@lightenjin.pt

