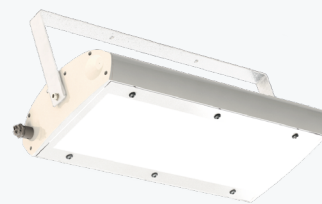


MULTIS ECO, é uma sistema de iluminação desenvolvido para assegurar as necessidades de iluminação e instalação previstas numa unidade de produção industrial com *pé direito* elevado (8-10 metros).
Diferentes possibilidades de fotometrias;

Com LEDs de elevado índice de Reprodução de Cor (Ra>70) e de elevado tempo de vida útil (>50 000h), com diferentes temperaturas de cor disponíveis.



DESCRIÇÃO DO PRODUTO

Montagem	Suspensão;
Corpo	Alumínio injetado;
Aplicação	Espaços industriais; Espaços com elevado <i>pé direito</i> ;
IRC	Ra >70;
Refletor	W; W/W/W;

ESPECIFICAÇÕES ELÉTRICAS

Corrente Ali. Máx.	700 mA;
Fator de Potência	> 0,90;
Classe de Proteção elétrica	I;

NORMAS (PRODUTOS FABRICADOS SEGUNDO:)

EN 60598-1:2018 + A1:2018

OPÇÕES DO PRODUTO

Controlo	DALi
-----------------	------

ACABAMENTOS

Br	Branco (RAL 9010)
-----------	-------------------

Outros acabamentos sob consulta

EMBALAGEM

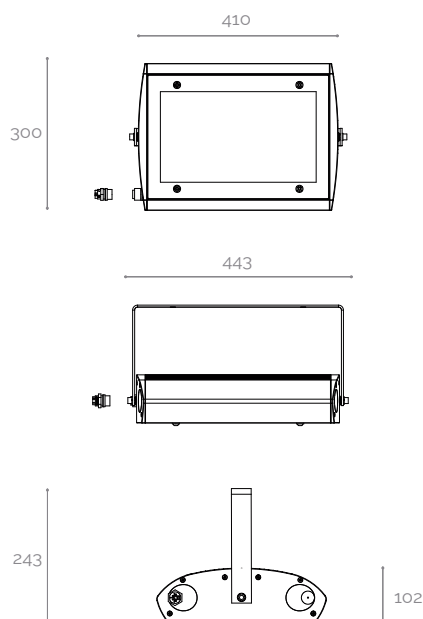
Modelo	Peso (kg)
MULTIS ECO S	5,8
MULTIS ECO M	7,8

DESENHOS MECÂNICOS (mm)

(*) Dispositivos com articulação de ângulos (-15° a +15°);

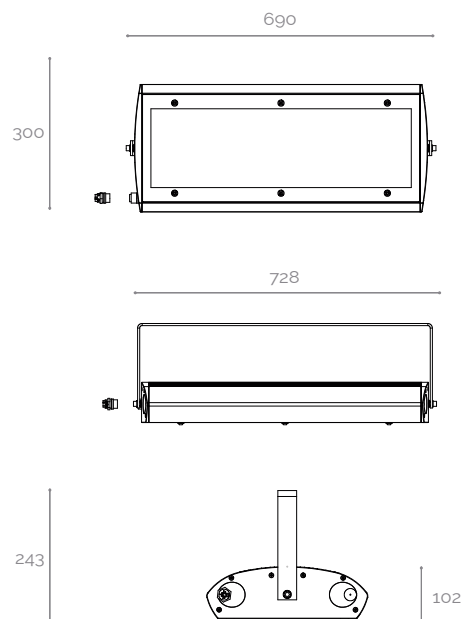
MULTIS ECO S

DIMENSÕES GERAIS E GRUPO ÓTICO



MULTIS ECO M

DIMENSÕES GERAIS E GRUPO ÓTICO



ESPECIFICAÇÕES FOTOMÉTRICAS

MODELO	REFLETOR	PERFORMANCE	POTÊNCIA (W)	CÓDIGO FOTOMÉTRICO	FLUXO LUMINOSO (lm)	EFICÁCIA DO SISTEMA* (lm/W)
MULTIS ECO S (6x12)	W	HE	HE	730	19857	135
				740	2336	138
		HO	HO	730	15985	139
				740	16371	142
	WWW	HO	HO	730	17716	120
				740	18144	123
		HE	HE	730	14262	124
				740	14606	127
MULTIS ECO M (9x12)	W	HO	HO	730	29786	135
				740	30505	138
		HE	HE	730	23977	139
				740	24556	142
	WWW	HO	HO	730	26574	120
				740	27216	123
		HE	HE	730	21392	124
				740	21909	127

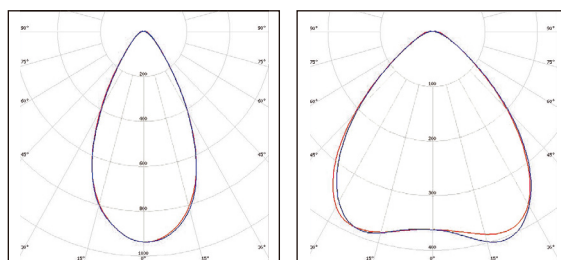
NOTA: Valores nominais à temperatura ambiente (Ta=85°C) | (*) - Sistema normal (sem controlo);

O fluxo luminoso e a potência de entrada da luminárias são valores indicativos válidos para uma temperatura ambiente de 25°C. O fluxo real emitido pela luminária depende das condições ambientais (ex. temperatura e poluição) e pode variar segundo configurações específicas. Os valores comunicados estão sujeitos às tolerâncias em tecnologia.

HO - Fluxo de saída elevado;

HE - Alta eficiência;

DIAGRAMA POLAR



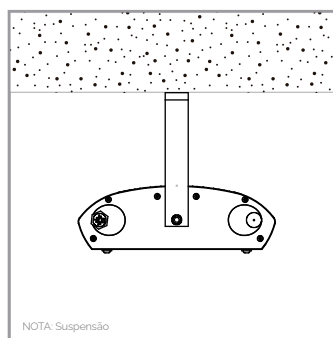
W

WWW

EXEMPLO PARA ENCOMENDA

FAMÍLIA DE PRODUTO	PERFORMANCE	CÓDIGO FOTOMÉTRICO	REFLETOR	ACABAMENTO	OPÇÕES
MULTIS ECO S (6x12)	HO	730	WWW	Cz	-

IMAGENS ILUSTRATIVAS

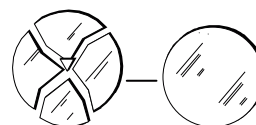


NOTA: Suspensão

NOTAS



RISCO DE
CHOQUE ELÉTRICO



LUMINÁRIAS COM VIDRO.
DEVE SER SUBSTITUÍDO, QUANDO FISSURADO

Este aparelho não é apropriado para repicagem.
Fonte de luz não substituível pelo utilizador.
Cabo de alimentação deve ser no mínimo 3G1 do tipo HO5RN-F.

Para mais informação sobre as diferentes arquiteturas, soluções e funcionalidades disponíveis, por favor contactar a Lightenjin.
Nos termos gerais do fornecimento dos nossos serviços e/ou equipamentos, a Lightenjin declina qualquer responsabilidade quanto ao uso ou fim atribuído aos mesmos, os quais são da única e exclusiva responsabilidade do cliente.
A Lightenjin reserva-se no direito de alterar os dados constantes deste documento sem aviso prévio.

LIGHTENJIN II - INDÚSTRIA DE ILUMINAÇÃO, LDA

PARQUE EMPRESARIAL DO CASARÃO, AVENIDA DAS 2 RODAS, LOTE 36A. 3750-041 AGUADA DE CIMA | PORTUGAL
tel: +351 234 080 117 | fax: +351 234 640 064 | geral@lightenjin.pt

