

A família **NOXIS**, é uma solução de iluminação pública que incorpora um motor de luz LED de alta eficiência num design orgânico e suave, podendo ser aplicado numa vasta gama de espaços e vias, sem comprometer o seu desempenho.

Com LEDs de elevado índice de Reprodução de Cor (Ra>70) e de elevado tempo de vida útil (>100 000h), com diferentes temperaturas de cor disponíveis.

Habitualmente é aplicada em postes até 12 metros.



DESCRIÇÃO DO PRODUTO

Montagem	Poste; (até 12 metros)
Corpo	Alumínio injetado, termolacado;
Aplicação	Auto-estradas; Estradas principais e secundárias; Áreas industriais; Parques; Zonas de estacionamento;
IRC	Ra >70;
Difusor	T - Transparente; (em PC - policarbonato)

OPÇÕES DO PRODUTO

Controlo	Possibilidade de integração de fichas de conexão (NEMA e Zhaga), para integração de sistema de controlo;
-----------------	--

ACABAMENTOS

Cz Cinzento (RAL 7035 ou 72-5T3)

Outros acabamentos sob consulta

ESPECIFICAÇÕES ELÉTRICAS

Corrente Ali. Máx.	700 mA;
Fator de Potência	> 0,90;
Classe de Proteção elétrica	I;



NORMAS (PRODUTOS FABRICADOS SEGUNDO:)

EN 60598-1:2018 + A1:2018
EN 60598-2-3:2003 + A1:2011

EMBALAGEM

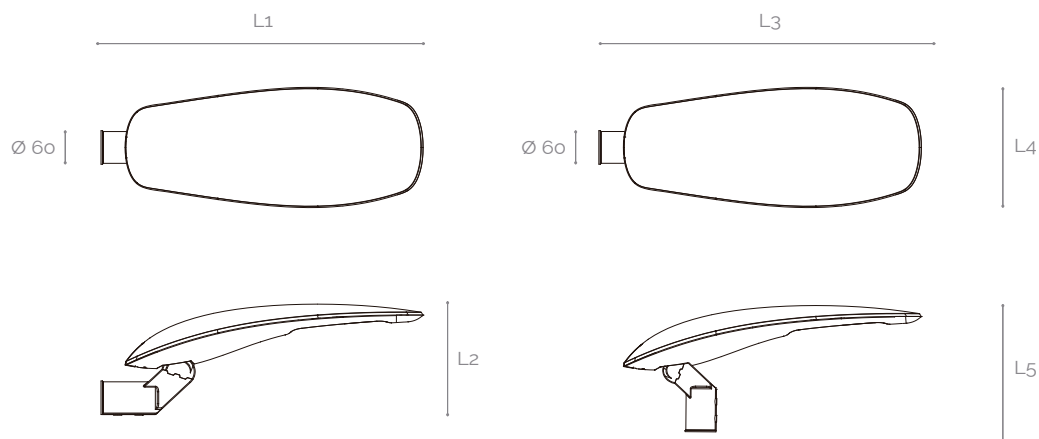
Modelo	Dimensão (mm)	Peso (Kg)
NOXIS S	730x300x140	6.8
NOXIS M	840x380x160	10

ÁREAS DE PROJEÇÃO DE LUZ

	NOXIS S	NOXIS M
 SUPERFÍCIE PROJETADA	0.143 m ²	0.244 m ²
 SUPERFÍCIE LATERAL PROJETADA	0.053 m ²	0.068 m ²

DESENHOS MECÂNICOS (mm)

MODELO	L1 (mm)	L2 (mm)	L3 (mm)	L4 (mm)	L5 (mm)
NOXIS S	675	249	625	273	315
NOXIS M	830	260	805	306	326



ESPECIFICAÇÕES FOTOMÉTRICAS

MODELO	PERFORMANCE	POTÊNCIA (W)	CÓDIGO FOTOMÉTRICO	FLUXO LUMINOSO (lm)	EFICÁCIA DO SISTEMA* (lm/W)
NOXIS S I (1x8)	HE	18	730	2160	121
			740	2231	125
			750	2231	125
NOXIS S I (1x16 ou 2x8)	HO	36	730	4183	117
			740	4320	121
			750	4320	121
NOXIS S II (2x16 ou 4x8)	HO	70	730	8366	119
			740	8641	123
			750	8641	123
	HE	55	730	6718	123
			740	6938	127
			750	6938	127
NOXIS M I (4x16 ou 8x8)	HO	136	730	16732	123
			740	17281	127
			750	17281	127
	HE	108	730	13435	124
			740	13876	128
			750	13876	128
NOXIS M II (6x16)	HE	159	730	20153	127
			740	10814	131
			750	20814	131

NOTA: Valores nominais à temperatura (Tp-25°) | Lente assimétrica | Difusor transparente | (*) - Sistema normal (sem controlo);
O fluxo luminoso e a potência de entrada da luminárias são valores indicativos válidos para uma temperatura ambiente de 25°C. O fluxo real emitido pela luminária depende das condições ambientais (ex. temperatura e poluição) e pode variar segundo configurações específicas. Os valores comunicados estão sujeitos às tolerâncias em tecnologia.

HO - Fluxo de saída elevado;
HE - Alta eficiência;

IMAGENS ILUSTRATIVAS

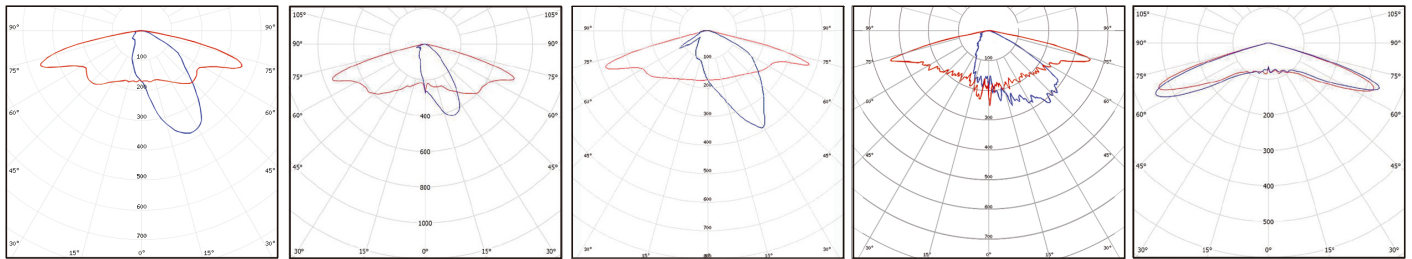


NOXIS S



NOXIS M

DIAGRAMA POLAR



T2-A
(16 LEDs)

A-T2
(8 LEDs)

A-T3
(8 LEDs)

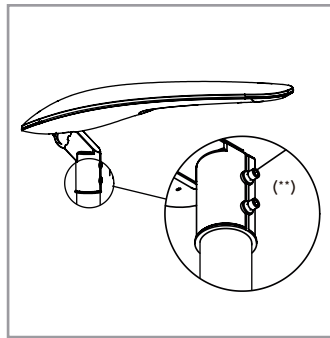
A-ME
(8 LEDs)

VSM
(8 LEDs)

EXEMPLO PARA ENCOMENDA

FAMÍLIA DE PRODUTO	PERFORMANCE	CÓDIGO FOTOMÉTRICO	LENTE	DIFUSOR	ACABAMENTO	OPÇÕES
<i>NOXIS S1 (2X8)</i>	<i>HO</i>	<i>730</i>	<i>A-T3</i>	<i>T</i>	<i>Br</i>	<i>-</i>

IMAGENS ILUSTRATIVAS



NOTA

(**) Binário de aperto do parafuso de fixação de acordo com a norma EN 60598-2-3 (Máx. 8 N.m).

(***) Preparada para ser fixa em postes de diâmetro exterior de 42 mm ou 60 mm.

NOTAS



RISCO DE
CHOQUE ELÉTRICO

Este aparelho não é apropriado para repicagem.
Fonte de luz não substituível pelo utilizador.
Braço da luminária adequado para instalação horizontal ou vertical com ângulo de inclinação (-15° a +15°).

Para mais informação sobre as diferentes arquiteturas, soluções e funcionalidades disponíveis, por favor contactar a Lightenjin.
Nos termos gerais do fornecimento dos nossos serviços e/ou equipamentos, a Lightenjin declina qualquer responsabilidade quanto ao uso ou fim atribuído aos mesmos, os quais são da única e exclusiva responsabilidade do cliente.
A Lightenjin reserva-se no direito de alterar os dados constantes deste documento sem aviso prévio.

LIGHTENJIN II - INDÚSTRIA DE ILUMINAÇÃO, LDA

PARQUE EMPRESARIAL DO CASARÃO, AVENIDA DAS 2 RODAS, LOTE 36A. 3750-041 AGUADA DE CIMA | PORTUGAL
tel: +351 234 080 117 | fax: +351 234 640 064 | geral@lightenjin.pt

