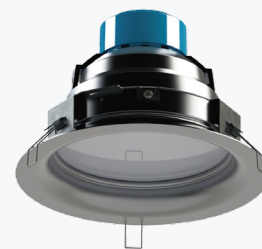


A família **ORBIS R** é uma solução especialmente para espaços domésticos - design elegante, fácil integração e simplicidade através de um equipamento de iluminação sem comprometer a sua eficácia e potência luminica. O aro de remate recuado garante um encadeamento mais baixo do que soluções convencionais.

Com LEDs de elevado índice de Reprodução de Cor (Ra>80) e de elevado tempo de vida útil (>30 000h), com diferentes temperaturas de cor disponíveis.



**DESCRIÇÃO DO PRODUTO**

<b>Montagem</b>	Encastrada;
<b>Aro</b>	Alumínio termolacado à cor;
<b>Aplicação</b>	Espaços comerciais; Habitações;
<b>IRC</b>	Ra >80;
<b>Difusor</b>	F - Fosco; T -Transparente;

**ESPECIFICAÇÕES ELÉTRICAS**

<b>Fator de Potência</b>	> 0,90;
<b>Classe de Proteção elétrica</b>	II ;

**NORMAS (PRODUTOS FABRICADOS SEGUNDO:)**

EN 60598-1:2004  
EN 60598-2-2:2023

**EMBALAGEM**

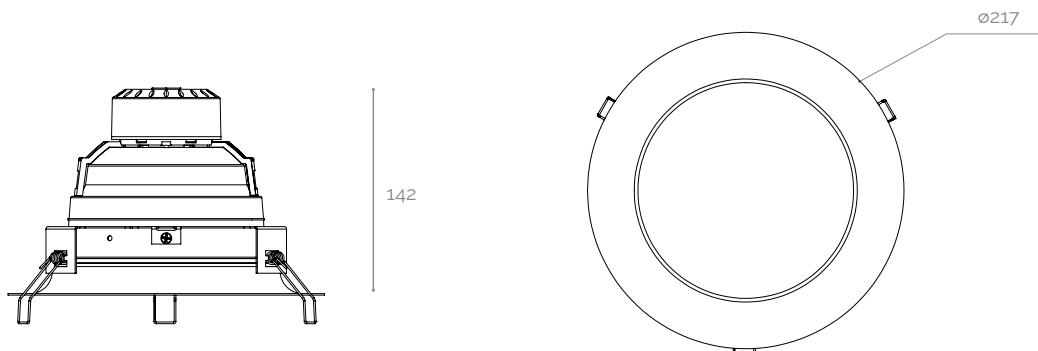
<b>Dimensão (mm)</b>	320x300x160
<b>Peso (kg)</b>	2.2

**ACABAMENTOS**

<b>Br</b>	Branco (RAL 9110)
<b>Cz</b>	Cinzentos (RAL 7040)

Outros acabamentos sob consulta

**DESENHOS MECÂNICOS (mm)**



ESPECIFICAÇÕES FOTOMÉTRICAS

REFLETOR	DIFUSOR (vidro)	POTÊNCIA (W)	CÓDIGO FOTOMÉTRICO	FLUXO LUMINOSO (lm)	EFICÁCIA DO SISTEMA* (lm/W)
F (110°)	F	20	830	1615	80
			840	1681	83
W (60°)	T	20	830	2002	99
			840	2077	103
XW (90°)	T	20	830	2002	99
			840	2077	103

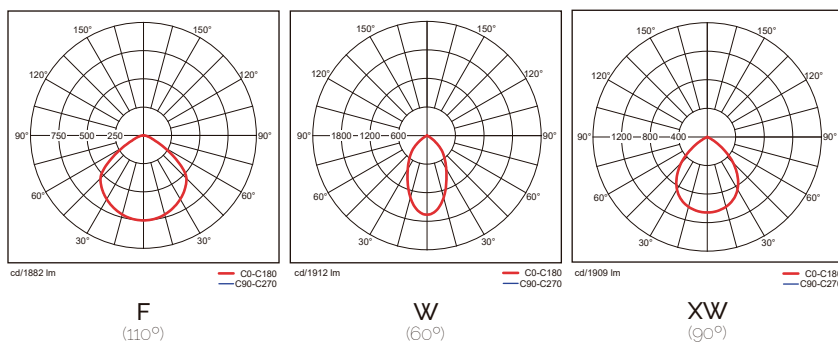
**NOTA:** Valores nominais à temperatura (T<sub>p</sub> - 65°C | (\*) - Sistema normal (sem controlo);

O fluxo luminoso e a potência de entrada da luminárias são valores indicativos válidos para uma temperatura ambiente de 25°C. O fluxo real emitido pela luminária depende das condições ambientais (ex. temperatura e poluição) e pode variar segundo configurações específicas. Os valores comunicados estão sujeitos às tolerâncias em tecnologia.

F - Difusor com vidro fosco;

T - Difusor com vidro transparente;

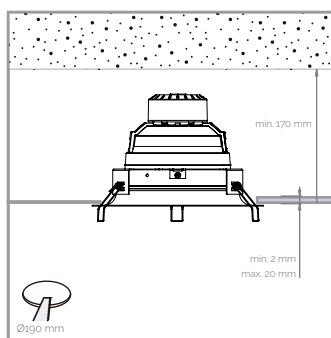
DIAGRAMA POLAR



EXEMPLO PARA ENCOMENDA

FAMÍLIA DE PRODUTO	CÓDIGO FOTOMÉTRICO	LENTE	DIFUSOR	ACABAMENTO	OPÇÕES
ORBIS R190	840	W	F	Br	-

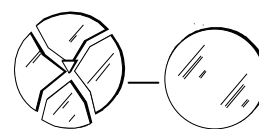
IMAGENS ILUSTRATIVAS



NOTAS



O PRODUTO NÃO DEVE SER COBERTO COM MATERIAL ISOLANTE OU ANÁLOGO



LUMINÁRIAS COM VIDRO DEVE SER SUBSTITUÍDO, QUANDO FISSURADO

Este aparelho não é apropriado para repicagem.  
Fonte de luz não substituível pelo utilizador.

Para mais informação sobre as diferentes arquiteturas, soluções e funcionalidades disponíveis, por favor contactar a Lightenjin.

Nos termos gerais do fornecimento dos nossos serviços e/ou equipamentos, a Lightenjin declina qualquer responsabilidade quanto ao uso ou fim atribuído aos mesmos, os quais são da única e exclusiva responsabilidade do cliente.

A Lightenjin reserva-se no direito de alterar os dados constantes deste documento sem aviso prévio.

LIGHTENJIN II - INDÚSTRIA DE ILUMINAÇÃO, LDA

PARQUE EMPRESARIAL DO CASARÃO, AVENIDA DAS 2 RODAS, LOTE 36A. 3750-041 AGUADA DE CIMA | PORTUGAL  
tel: +351 234 080 117 | fax: +351 234 640 064 | geral@lightenjin.pt

