

**PATERA** é uma campânula apropriada para iluminação decorativa, com possibilidade de ser comercializada em diferentes acabamentos.

Acolhe lâmpadas LED apropriadas para casquilho E27, tornando o equipamento simples e fácil de utilizar.



### DESCRIÇÃO DO PRODUTO

<b>Montagem</b>	Suspensão;
<b>Corpo</b>	Alumínio repuxado;
<b>Aplicação</b>	Espaços de habitações; Espaços comerciais; Espaços de hotelaria;

### ESPECIFICAÇÕES ELÉTRICAS

<b>Fonte de luz</b>	Lâmpada de casquilho E27; (potência máxima recomendada - 60 W)
<b>Classe de Proteção elétrica</b>	II ;

### NORMAS (PRODUTOS FABRICADOS SEGUNDO:)

EN 60598-1:2004

### ACABAMENTOS

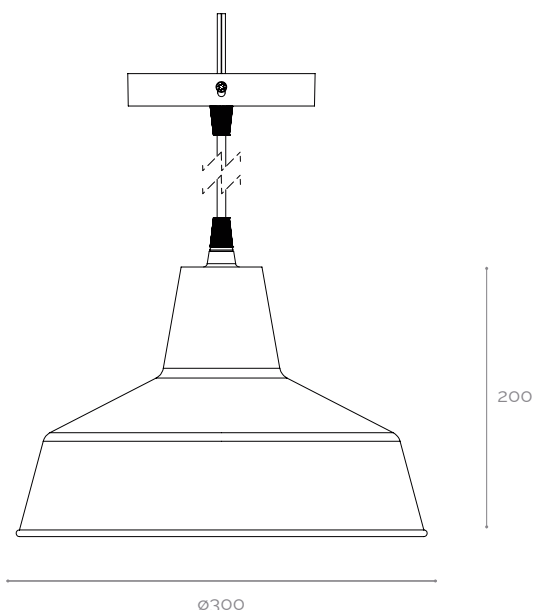
**Br** Branco (RAL 9110)

Outros acabamentos sob consulta

### EMBALAGEM

<b>Dimensão</b> (mm)	300x300x250
<b>Peso</b> (Kg)	0,7

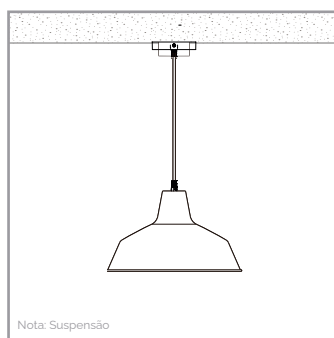
### DESENHOS MECÂNICOS (mm)



**EXEMPLO PARA ENCOMENDA**

FAMÍLIA DE PRODUTO	SUORTE	ACABAMENTO	OPÇÕES
PATERA	E27	Br	-

**IMAGENS ILUSTRATIVAS**



**NOTAS**

Este aparelho não é apropriado para repicagem.

Fonte de luz substituível pelo utilizador.

Para mais informação sobre as diferentes arquiteturas, soluções e funcionalidades disponíveis, por favor contactar a Lightenjin.

Nos termos gerais do fornecimento dos nossos serviços e/ou equipamentos, a Lightenjin declina qualquer responsabilidade quanto ao uso ou fim atribuído aos mesmos, os quais são da única e exclusiva responsabilidade do cliente.

A Lightenjin reserva-se no direito de alterar os dados constantes deste documento sem aviso prévio.

**LIGHTENJIN II - INDÚSTRIA DE ILUMINAÇÃO, LDA**

PARQUE EMPRESARIAL DO CASARÃO, AVENIDA DAS 2 RODAS, LOTE 36A. 3750-041 AGUADA DE CIMA | PORTUGAL  
 tel: +351 234 080 117 | fax: +351 234 640 064 | geral@lightenjin.pt

