

PRIMAVIR EVO é uma solução de iluminação para espaços públicos, projetada especialmente para zonas mais exigentes, como auto-estradas, vias rápidas e estradas secundárias. Permite a utilização de diferentes lentes apropriadas para cada tipologia de via, garantindo a homogeneidade recomendada pelas entidades normalizadoras.

Com LEDs de alto índice de reprodução de cor (Ra>70) e alto índice global eficiência luminosa entre 103 e 115 lm/W. LEDs com elevada utilidade tempo de vida (>100 000h), com diferentes temperaturas de cor disponíveis.

Habitualmente é aplicada em postes de 6 a 12 metros.



DESCRIÇÃO DO PRODUTO

Montagem	Poste;
Corpo	Alumínio injetado, termolacado;
Aplicação	Jardins; Parques; Praças urbanas; Zonas pedonais;
IRC	Ra >70;
Difusor	T -Transparente; (em vidro temperado)

ESPECIFICAÇÕES ELÉTRICAS

Corrente Ali. Máx.	900 mA;
Fator de Potência	> 0,90;
Classe de Proteção elétrica	I;

NORMAS (PRODUTOS FABRICADOS SEGUNDO:)

EN 60598-1:2018 + A1:2018
EN 60598-2-3:2003 + A1:2011

EMBALAGEM

Dimensão (mm)	580x580x260 (SEM POSTE)
Peso (kg)	9,5

OPÇÕES DO PRODUTO

Controlo	Possibilidade de integração de fichas de conexão (NEMA e Zhaga), para integração de sistema de controlo;
-----------------	--



ACABAMENTOS

Cz₁	Cinzeno (RAL 7035)
Cz₂	Cinzeno - cód. 72-5T3-7L44 (CIN)

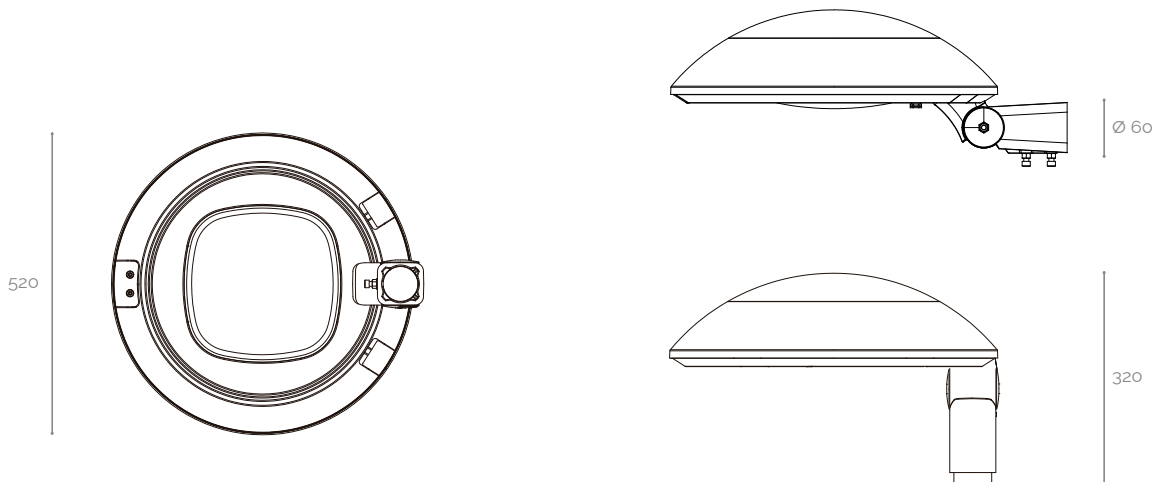
(CÓR DE ACORDO COM A IMAGEM ILUSTRATIVA DO PRODUTO NA FICHA TÉCNICA)

Outros acabamentos sob consulta

ÁREAS DE PROJEÇÃO DE LUZ

	Superfície projetada	0,212 m ²
	Superfície lateral projetada	0,071 m ²

DESENHOS MECÂNICOS (mm)



ESPECIFICAÇÕES FOTOMÉTRICAS

MODELO	PERFORMANCE	POTÊNCIA (W)	CÓDIGO FOTOMÉTRICO	FLUXO LUMINOSO (lm)	EFICÁCIA DO SISTEMA* (lm/W)
PRIMAVIR EVO I (1x8)	HO	23	730	2662	115
			740	2750	118
			750	2750	118
	HE	18	730	2160	121
			740	2231	125
			750	2231	125
PRIMAVIR EVO II (2x8)	HO	46	730	5325	116
			740	5500	120
			750	5500	120
	HE	36	730	4321	121
			740	4463	125
			750	4463	125
PRIMAVIR EVO III (2x16)	HO	70	730	8366	119
			740	8641	123
			750	8641	123
	HE	55	730	6718	123
			740	6938	127
			750	6938	127
PRIMAVIR EVO IV (4x16)	HE	108	730	13435	124
			740	13876	128
			750	13876	128

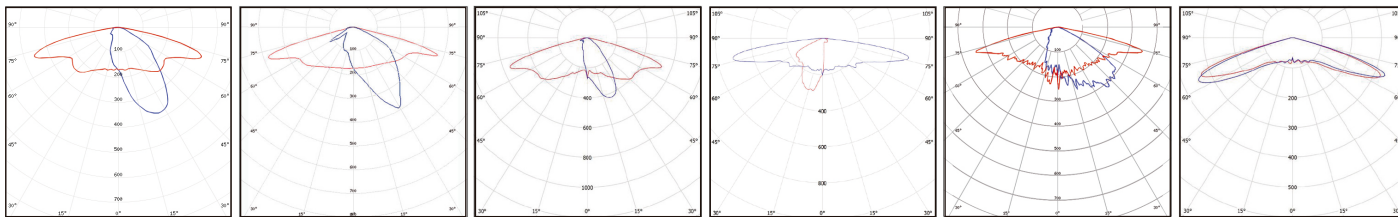
NOTA: Valores nominais à temperatura (T_p - 25°C) | (*) - Sistema normal (sem controlo);

O fluxo luminoso e a potência de entrada da luminárias são valores indicativos válidos para uma temperatura ambiente de 25°C. O fluxo real emitido pela luminária depende das condições ambientais (ex. temperatura e poluição) e pode variar segundo configurações específicas. Os valores comunicados estão sujeitos às tolerâncias em tecnologia.

HO - Fluxo de saída elevado;

HE - Alta eficiência;

DIAGRAMA POLAR



T2-A
16 LEDs

A-T3
8 LEDs

A-T2
8 LEDs

A-SCL
8 LEDs

A-ME
8 LEDs

VSM
8 LEDs

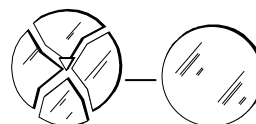
EXEMPLO PARA ENCOMENDA

FAMÍLIA DE PRODUTO	PERFORMANCE	CÓDIGO FOTOMÉTRICO	DIFUSOR	ACABAMENTO	OPÇÕES
PRIMAVIR EVO I (1x8)	HE	750	T	Cz	-

NOTAS



RISCO DE
CHOQUE ELÉTRICO



LUMINÁRIAS COM VIDRO
DEVE SER SUBSTITUÍDO, QUANDO FISSURADO

Binário de aperto do parafuso de fixação de acordo com a norma EN 60598-2-3 (Máx. 8 N m).
Preparada para ser fixa em postes de diâmetro exterior de 42 mm ou 60 mm.

Este aparelho não é apropriado para repicagem.
Fonte de luz não substituível pelo utilizador.

Para mais informação sobre as diferentes arquiteturas, soluções e funcionalidades disponíveis, por favor contactar a Lightenjin.

Nos termos gerais do fornecimento dos nossos serviços e/ou equipamentos, a Lightenjin declina qualquer responsabilidade quanto ao uso ou fim atribuído aos mesmos, os quais são da única e exclusiva responsabilidade do cliente.

A Lightenjin reserva-se no direito de alterar os dados constantes deste documento sem aviso prévio.

LIGHTENJIN II - INDÚSTRIA DE ILUMINAÇÃO, LDA

PARQUE EMPRESARIAL DO CASARÃO, AVENIDA DAS 2 RODAS, LOTE 36A, 3750-041 AGUADA DE CIMA | PORTUGAL
tel: +351 234 080 117 | fax: +351 234 640 064 | geral@lightenjin.pt

