

RUSTICUS é uma campânula apropriada para iluminação decorativa. Design elegante e simples, com possibilidade de ser comercializado em diferentes cores e acabamentos.

Com LEDs de elevado índice de Reprodução de Cor (Ra>80) e alta eficácia luminosa global entre 109 e 150 lm/W. LEDs com diferentes temperaturas de cor disponíveis.



DESCRIÇÃO DO PRODUTO

Montagem	Suspensão;
Corpo	Alumínio repuxado;
Aplicação	Espaços comerciais; Escritórios; Zonas de exposição;
IRC	Ra>80;
Difusor	O - Opalino;

ESPECIFICAÇÕES ELÉTRICAS

Corrente Ali. Máx.	700 mA;
Fator de Potência	> 0,90;
Classe de Proteção elétrica	I;

NORMAS (PRODUTOS FABRICADOS SEGUNDO:)

EN 60598-1:2004

ACABAMENTOS

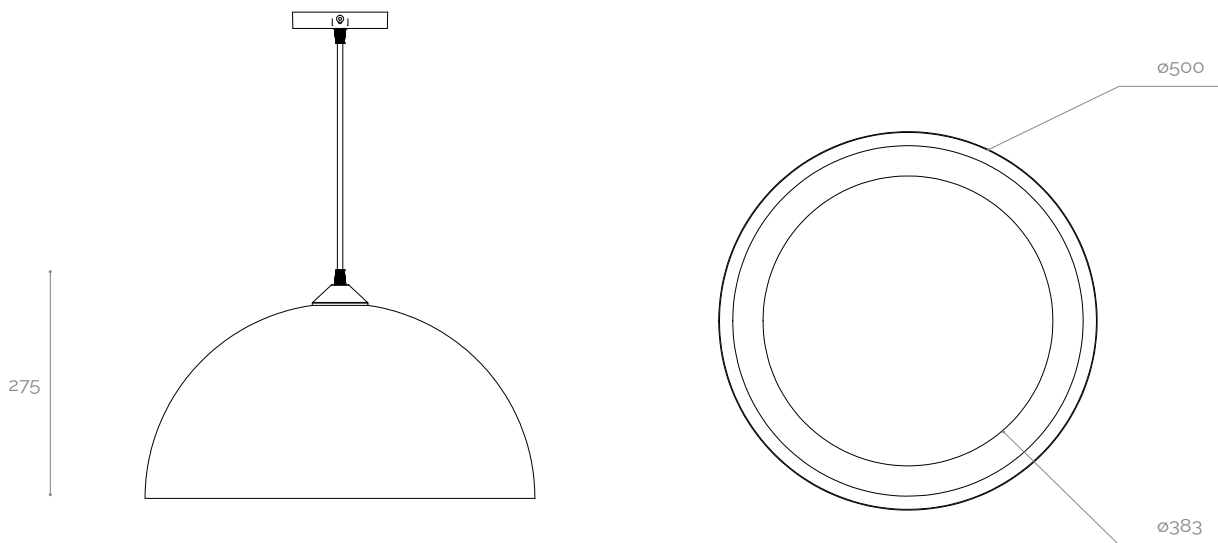
Br	Branco (RAL 9110)
Ct	Corten

Outros acabamentos sob consulta

EMBALAGEM

Dimensão (mm)	510x510x300
Peso (Kg)	3,0

DESENHOS MECÂNICOS (mm)



ESPECIFICAÇÕES FOTOMÉTRICAS

DIFUSOR	PERFORMANCE	POTÊNCIA (W)	CÓDIGO FOTOMÉTRICO	FLUXO LUMINOSO (lm)	EFICÁCIA DO SISTEMA* (lm/W)
O	HO	38	827	4880	127
			830	5185	135
			840	5338	139
			850	5399	141
			927	4179	109
			930	4392	115
			940	4453	116
			950	4667	12
	HE	27	827	3713	136
			830	3945	145
			840	4061	149
			850	4108	150
			927	3180	116
			930	3342	122
			940	3388	124
			950	3551	130

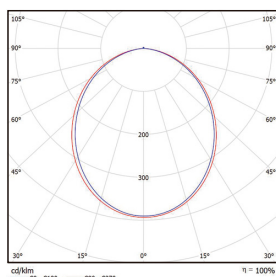
NOTA: Valores nominais à temperatura (T_p - 25°C) | (*) - Sistema normal (sem controlo);

O fluxo luminoso e a potência de entrada da luminárias são valores indicativos válidos para uma temperatura ambiente de 25°C. O fluxo real emitido pela luminária depende das condições ambientais (ex. temperatura e poluição) e pode variar segundo configurações específicas. Os valores comunicados estão sujeitos às tolerâncias em tecnologia.

HO - Fluxo de saída elevado;

HE - Alta eficiência;

DIAGRAMA POLAR

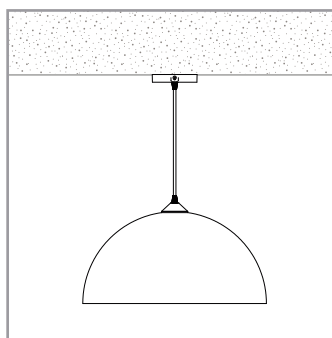


O

EXEMPLO PARA ENCOMENDA

FAMÍLIA DE PRODUTO	PERFORMANCE	CÓDIGO FOTOMÉTRICO	DIFUSOR	ACABAMENTO	OPÇÕES
RUSTICUS	HO	930	O	Ct	-

IMAGENS ILUSTRATIVAS



NOTAS



RISCO DE
CHOQUE ELÉTRICO

Este aparelho é apropriado para repicagem.
Fonte de luz não substituível pelo utilizador.

Para mais informação sobre as diferentes arquiteturas, soluções e funcionalidades disponíveis, por favor contactar a Lightenjin.

Nos termos gerais do fornecimento dos nossos serviços e/ou equipamentos, a Lightenjin declina qualquer responsabilidade quanto ao uso ou fim atribuído aos mesmos, os quais são da única e exclusiva responsabilidade do cliente.

A Lightenjin reserva-se no direito de alterar os dados constantes deste documento sem aviso prévio.

LIGHTENJIN II - INDÚSTRIA DE ILUMINAÇÃO, LDA

PARQUE EMPRESARIAL DO CASARÃO, AVENIDA DAS 2 RODAS, LOTE 36A. 3750-041 AGUADA DE CIMA | PORTUGAL
tel: +351 234 080 117 | fax: +351 234 640 064 | geral@lightenjin.pt

