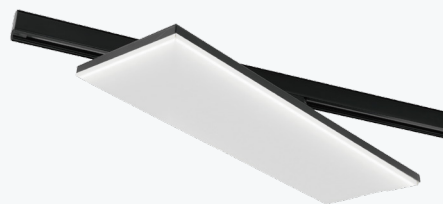


SLID é uma solução concebida para se adequar às mais diversas funções de iluminação: Versátil em termos de posicionamento - linha contínua ou projetor com orientação num eixo. A sua forma simples possibilita uma utilização discreta e elegante.

Com LEDs de elevado índice de Reprodução de Cor (Ra>80) e alta eficácia luminosa global entre 106 e 117 lm/W. LEDs de elevado tempo de vida útil (>50 000h), com diferentes temperaturas de cor disponíveis.



DESCRIÇÃO DO PRODUTO

Montagem	Calha trifásica;
Corpo	Chapa de aço macio, termolacado à cor;
Aplicação	Espaços comerciais; Museus; Murais;
IRC	Ra >80;
Difusor	O - Opalino;

ESPECIFICAÇÕES ELÉTRICAS

Corrente Ali. Máx.	275 mA;
Fator de Potência	> 0,90;
Classe de Proteção elétrica	I;

NORMAS (PRODUTOS FABRICADOS SEGUNDO:)

EN 60598-1:2004

EMBALAGEM

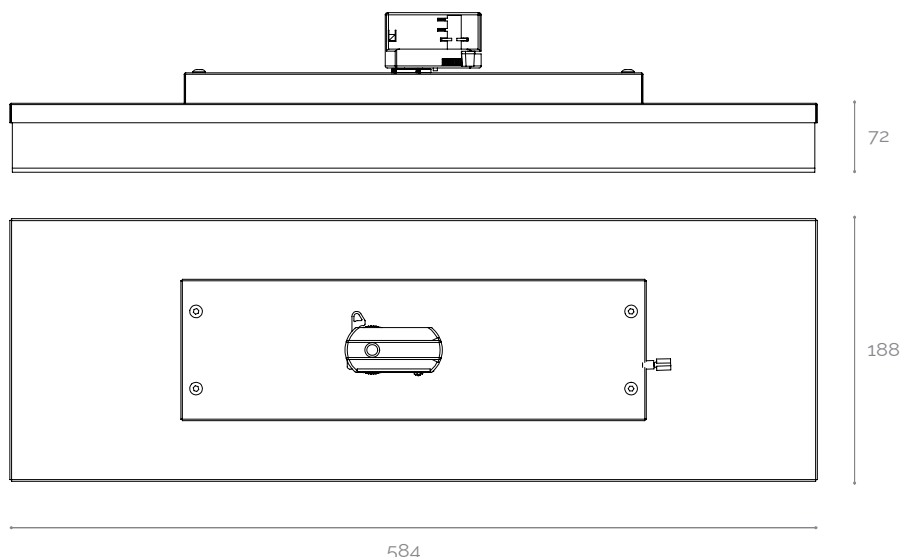
Dimensão (mm)	600x200x100
Peso (Kg)	2,0

ACABAMENTOS

Br	Branco (RAL 9110)
Pt	Preto (RAL 9005)

Outros acabamentos sob consulta

DESENHOS MECÂNICOS (mm)



ESPECIFICAÇÕES FOTOMÉTRICAS

DIFUSOR	PERFORMANCE	POTÊNCIA (W)	CÓDIGO FOTOMÉTRICO	FLUXO LUMINOSO (lm)	EFICÁCIA DO SISTEMA* (lm/W)
O	HO	65	830	6939	106
			840	7152	110
			850	7428	114
	HE	49	830	5325	109
			840	5489	112
			850	5701	117

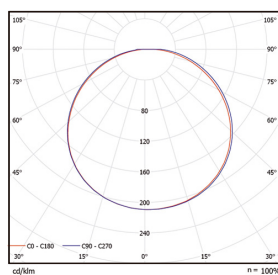
NOTA: Valores nominais à temperatura (Tp-25°C | Refletor XW | °) - Sistema normal (sem controlo);

O fluxo luminoso e a potência de entrada da luminárias são valores indicativos válidos para uma temperatura ambiente de 25°C. O fluxo real emitido pela luminária depende das condições ambientais (ex. temperatura e poluição) e pode variar segundo configurações específicas. Os valores comunicados estão sujeitos às tolerâncias em tecnologia.

HO - Fluxo de saída elevado;

HE - Alta eficiência;

DIAGRAMA POLAR

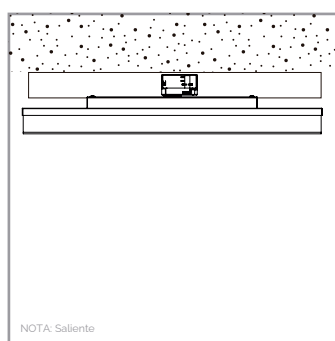


O

EXEMPLO PARA ENCOMENDA

FAMÍLIA DE PRODUTO	PERFORMANCE	CÓDIGO FOTOMÉTRICO	DIFUSOR	ACABAMENTO	OPÇÕES
SLID II	HE	830	O	Br	-

IMAGENS ILUSTRATIVAS



NOTAS



RISCO DE
CHOQUE ELÉTRICO

Este aparelho não é apropriado para repicagem.
Fonte de luz não substituível pelo utilizador.

Para mais informação sobre as diferentes arquiteturas, soluções e funcionalidades disponíveis, por favor contactar a Lightenjin.

Nos termos gerais do fornecimento dos nossos serviços e/ou equipamentos, a Lightenjin declina qualquer responsabilidade quanto ao uso ou fim atribuído aos mesmos, os quais são da única e exclusiva responsabilidade do cliente.

A Lightenjin reserva-se no direito de alterar os dados constantes deste documento sem aviso prévio.

LIGHTENJIN II - INDÚSTRIA DE ILUMINAÇÃO, LDA

PARQUE EMPRESARIAL DO CASARÃO, AVENIDA DAS 2 RODAS, LOTE 36A. 3750-041 AGUADA DE CIMA | PORTUGAL
tel: +351 234 080 117 | fax: +351 234 640 064 | geral@lightenjin.pt

