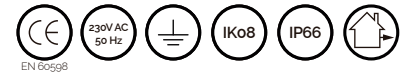


TUNLUCE é um equipamento que conjuga tecnologia e design modular que permite a alocação aos diversos troços de túneis; Promove níveis de iluminação adequados durante o dia e noite, fundamental para a segurança e acuidade visual dos condutores.

Com LEDs de alta eficácia luminosa global entre 129 e 142 lm/W. LEDs de elevado tempo de vida útil (>100 000h), com diferentes temperaturas de cor disponíveis.



DESCRIÇÃO DO PRODUTO

Montagem	Saliente; Suspensão; (teto ou parede)
Corpo	Alumínio anodizado, à cor natural;
Aplicação	Túneis; Passagens inferiores;
Difusor	T - Transparente; (em vidro temperado)

ESPECIFICAÇÕES ELÉTRICAS

Corrente Ali. Máx.	700 mA;
Fator de Potência	> 0,90;
Classe de Proteção elétrica	I;

NORMAS (PRODUTOS FABRICADOS SEGUNDO:)

EN 60598-1:2018 + A1:2018
EN 60598-2-3:2003 + A1:2011

ACABAMENTOS

An Anodizado

Passível de tratamentos de superfície específicos sob consulta

OPÇÕES

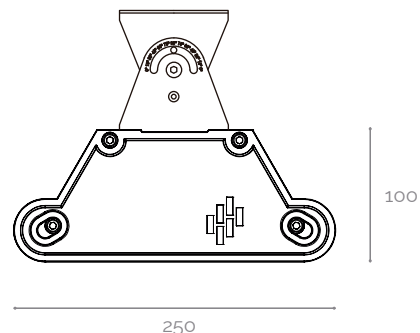
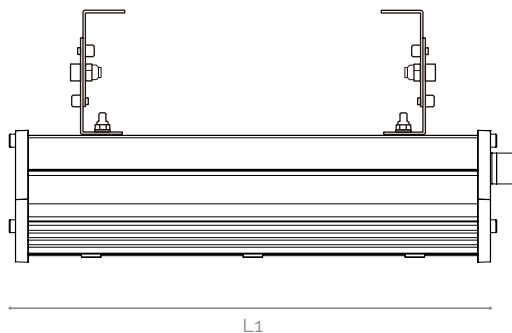
DALI (opcional);
Adequado para eletrificação aérea ou subterrânea;

EMBALAGEM

Modelo	Dimensão (mm)	Peso (Kg)
XS III	470x130x270	4,8
XS IV	470x130x270	5,0
S III	720x130x270	7,7
S IV	720x130x270	8,0
M III	1120x130x270	12,0
M IV	1120x130x270	13,6

DESENHOS MECÂNICOS (mm)

MODELO	L1 (mm)
XS	450
S	700
M	1100



ESPECIFICAÇÕES FOTOMÉTRICAS

MODELO	PERFORMANCE	POTÊNCIA (W)	TIPOLOGIA DE LENTE	CÓDIGO FOTOMÉTRICO	FLUXO LUMINOSO (lm)	EFICÁCIA DO SISTEMA* (lm/W)
TUNLUCE XS III	HO	83	A-CAT-B	740	10973	133
			A-FN	740	10623	129
			A-CAT	740	10973	133
			A-T4-B	740	10740	130
			CY	740	10973	133
	HE	64	A-CAT-B	740	8857	139
			A-FN	740	8574	134
			A-CAT	740	8857	139
			A-T4-B	740	8668	136
			CY	740	8857	139
TUNLUCE XS IV	HO	110	A-CAT-B	740	14631	134
			A-FN	740	14164	129
			A-CAT	740	14631	134
			A-T4-B	740	14320	131
			CY	740	14631	134
	HE	85	A-CAT-B	740	11809	139
			A-FN	740	11432	135
			A-CAT	740	11809	139
			A-T4-B	740	11558	137
			CY	740	11809	139
TUNLUCE S III	HO	162	A-CAT-B	740	21946	136
			A-FN	740	21246	131
			A-CAT	740	21946	136
			A-T4-B	740	21479	133
			CY	740	21946	136
	HE	125	A-CAT-B	740	17713	142
			A-FN	740	17148	137
			A-CAT	740	17713	142
			A-T4-B	740	17336	139
			CY	740	17713	142
TUNLUCE S IV	HO	213	A-CAT-B	740	29262	137
			A-FN	740	28328	133
			A-CAT	740	29262	137
			A-T4-B	740	28639	134
			CY	740	29262	137
	HE	167	A-CAT-B	740	23618	142
			A-FN	740	22864	137
			A-CAT	740	23618	142
			A-T4-B	740	23115	139
			CY	740	2361	142
TUNLUCE M III	HO	240	A-CAT-B	740	32919	137
			A-FN	740	31869	133
			A-CAT	740	32919	137
			A-T4-B	740	32219	134
			CY	740	32919	137
	HE	187	A-CAT-B	740	26570	142
			A-FN	740	25722	138
			A-CAT	740	26570	142
			A-T4-B	740	26005	139
			CY	740	26570	142
TUNLUCE M IV	HE	249	A-CAT-B	740	35427	142
			A-FN	740	34296	138
			A-CAT	740	35427	142
			A-T4-B	740	34673	139
			CY	740	354278	142

NOTA: Valores nominais à temperatura (T_p - 25°C) | (*) - Sistema normal (sem controle);

O fluxo luminoso e a potência de entrada da luminárias são valores indicativos válidos para uma temperatura ambiente de 25°C. O fluxo real emitido pela luminária depende das condições ambientais (ex. temperatura e poluição) e pode variar segundo configurações específicas. Os valores comunicados estão sujeitos às tolerâncias em tecnologia.

HO - Fluxo de saída elevado;

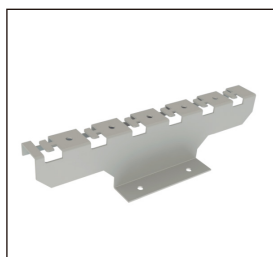
HE - Alta eficiência;

ACESSÓRIOS DE FIXAÇÃO

IMAGENS ILUSTRATIVAS



APLICÁVEL EM TODOS OS MODELOS



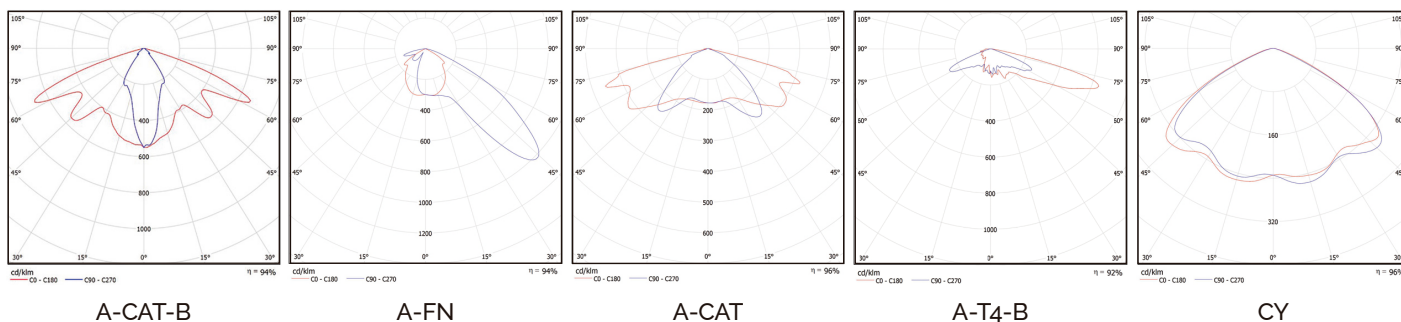
APLICÁVEL EM TODOS OS MODELOS



APENAS PARA MODELOS XS & S



DIAGRAMA POLAR



EXEMPLO PARA ENCOMENDA

FAMÍLIA DE PRODUTO	PERFORMANCE	CÓDIGO FOTOMÉTRICO	LENTE	DIFUSOR	ACABAMENTO	OPÇÕES
TUNLUCE S (IV)	HE	740	A-CAT-B	O	Br	-

NOTAS



RISCO DE
CHOQUE ELÉTRICO

Este aparelho não é apropriado para repicagem.
Fonte de luz não substituível pelo utilizador.

Para mais informação sobre as diferentes arquiteturas, soluções e funcionalidades disponíveis, por favor contactar a Lightenjin.

Nos termos gerais do fornecimento dos nossos serviços e/ou equipamentos, a Lightenjin declina qualquer responsabilidade quanto ao uso ou fim atribuído aos mesmos, os quais são da única e exclusiva responsabilidade do cliente.

A Lightenjin reserva-se no direito de alterar os dados constantes deste documento sem aviso prévio.

LIGHTENJIN II - INDÚSTRIA DE ILUMINAÇÃO, LDA

PARQUE EMPRESARIAL DO CASARÃO, AVENIDA DAS 2 RODAS, LOTE 36A. 3750-041 AGUADA DE CIMA | PORTUGAL
tel: +351 234 080 117 | fax: +351 234 640 064 | geral@lightenjin.pt

