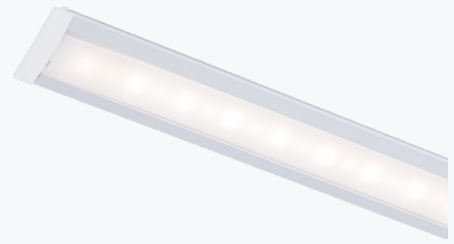


VLED é um equipamento linear, compacto e económico, apropriado para iluminação decorativa de curta distância. Comercializado com difusor transparente, e em módulos individuais - com possibilidade de ser configurado em linha contínua.

Com LEDs de elevado índice de Reprodução de Cor (Ra>80) e alta eficácia luminosa global entre 130 e 290 lm/W. LEDs de elevado tempo de vida útil (>50 000h), com diferentes temperaturas de cor disponíveis.



### DESCRIÇÃO DO PRODUTO

<b>Montagem</b>	Encastrada; (modular ou em linhas contínuas)
<b>Corpo</b>	Perfil de alumínio, anodizado;
<b>Aplicação</b>	Espaços comerciais; Zonas de exposição; Zonas de circulação; Habitações;
<b>IRC</b>	Ra >80;
<b>Difusor</b>	O - Opalino;

### ESPECIFICAÇÕES ELÉTRICAS

Classe de Proteção III ;  
elétrica

### NORMAS (PRODUTOS FABRICADOS SEGUNDO:)

EN 60598-1:2004  
EN 60598-2-2:2023

### EMBALAGEM

Modelo	Dimensão (mm)	Peso (kg)
500	600x80x80	0.10
560	600x80x80	0.12
1100	1200x80x80	0.22
1120	1200x80x80	0.23
1960	2190x80x80	0.39
2000	2230x80x80	0.39

### ACABAMENTOS

**An** Anodizado

Outros acabamentos sob consulta

### DESENHOS MECÂNICOS (mm)

L1 (mm)	FURO NO TETO (mm)
500	18x505
560	18x565
1100	18x1105
1120	18x1115
1960	18x1965
2000	18x2005



ESPECIFICAÇÕES FOTOMÉTRICAS

L1 (mm)	PERFORMANCE	POTÊNCIA (W)	TENSÃO DE ENTRADA	CÓDIGO FOTOMÉTRICO	FLUXO LUMINOSO (lm)	EFICÁCIA DO SISTEMA* (lm/W)
500	ECO	6	24 V DC	830	675	105
				840	675	110
560	HO	18.7	48 V DC	830	1939	104
				840	2041	109
				850	2041	109
	HE	9.4	24 VDC	830	970	104
				840	1021	109
				850	1021	109
1100	ECO	14	24 V DC	830	1485	105
				840	1485	110
1120	HO	37.4	48 V DC	830	3878	104
				840	4082	109
				850	4082	109
	HE	18.7	24 V DC	830	1939	104
				840	2041	109
				850	2041	109
1960	HO	65.5	48 V DC	830	6787	104
				840	7144	109
				850	7144	106
	HE	32.8	24 V DC	830	3393	104
				840	3572	109
				850	3572	109
2000	ECO	28	24 V DC	830	2970	105
				840	2970	110

**NOTA:** Valores relativos a lente transparente | Valores sem consideração às perdas relativas à fonte de alimentação | (\*) - Sistema normal (sem controlo); O fluxo luminoso e a potência de entrada da luminárias são valores indicativos válidos para uma temperatura ambiente de 25°C. O fluxo real emitido pela luminária depende das condições ambientais (ex. temperatura e poluição) e pode variar segundo configurações específicas. Os valores comunicados estão sujeitos às tolerâncias em tecnologia.

HO - Fluxo de saída elevado;  
 HE - Alta eficiência;  
 ECO - Económico;

ACESSÓRIOS

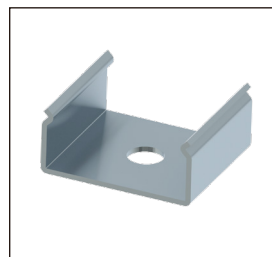
IMAGENS ILUSTRATIVAS



TOPO E FIM DE LINHA

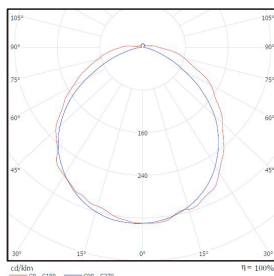


TOPO DE ALIMENTAÇÃO



MOLA DE FIXAÇÃO

**DIAGRAMA POLAR**

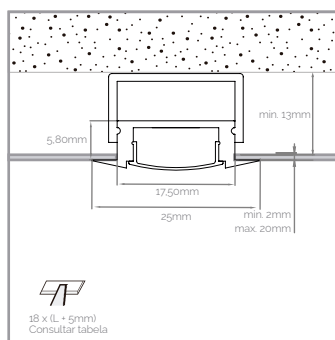


O

**EXEMPLO PARA ENCOMENDA**

FAMÍLIA DE PRODUTO	PERFORMANCE	CÓDIGO FOTOMÉTRICO	DIFUSOR	ACABAMENTO	OPÇÕES
VLED E (1120 mm)	HE	840	T	An	-

**IMAGENS ILUSTRATIVAS**



**NOTAS**

Este aparelho é apropriado para repicagem.  
 Fonte de luz não substituível pelo utilizador.  
 Aparelho fornecido sem fonte de alimentação.  
 Cabo de alimentação deve ser no mínimo 3G1 do tipo HO5RN-F.

Para mais informação sobre as diferentes arquiteturas, soluções e funcionalidades disponíveis, por favor contactar a Lightenjin.  
 Nos termos gerais do fornecimento dos nossos serviços e/ou equipamentos, a Lightenjin declina qualquer responsabilidade quanto ao uso ou fim atribuído aos mesmos, os quais são da única e exclusiva responsabilidade do cliente.  
 A Lightenjin reserva-se no direito de alterar os dados constantes deste documento sem aviso prévio.

**LIGHTENJIN II - INDÚSTRIA DE ILUMINAÇÃO, LDA**

PARQUE EMPRESARIAL DO CASARÃO, AVENIDA DAS 2 RODAS, LOTE 36A. 3750-041 AGUADA DE CIMA | PORTUGAL  
 tel: +351 234 080 117 | fax: +351 234 640 064 | geral@lightenjin.pt

