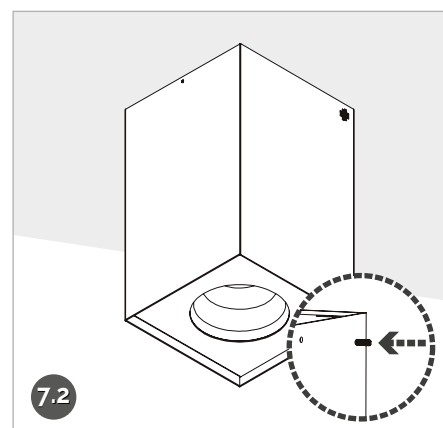
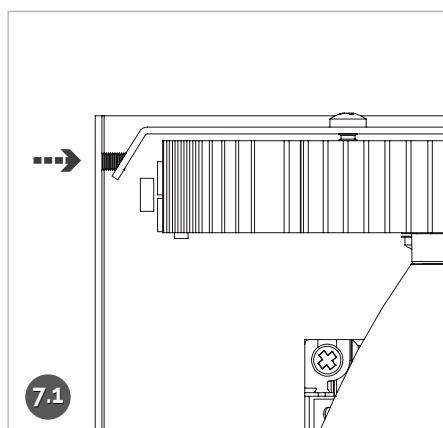
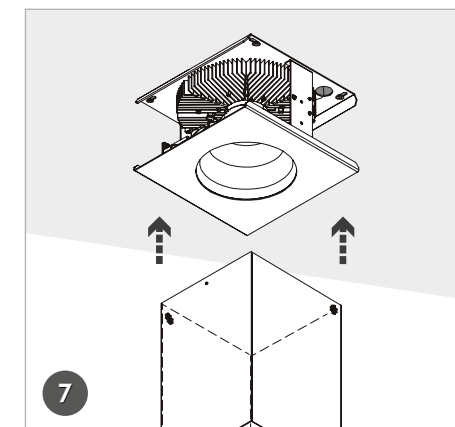
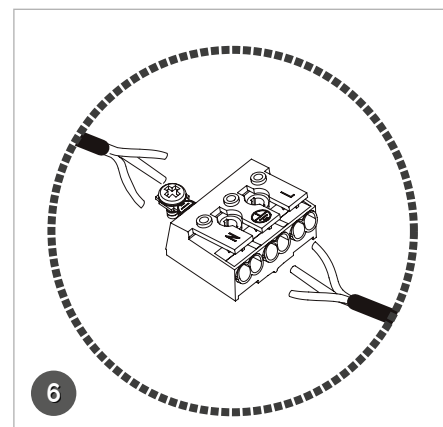
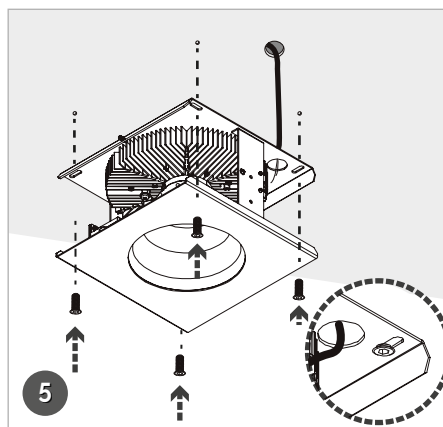
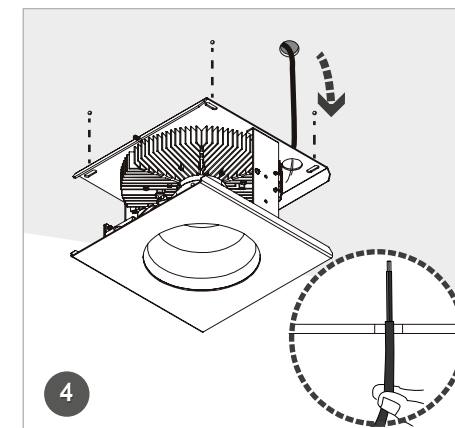
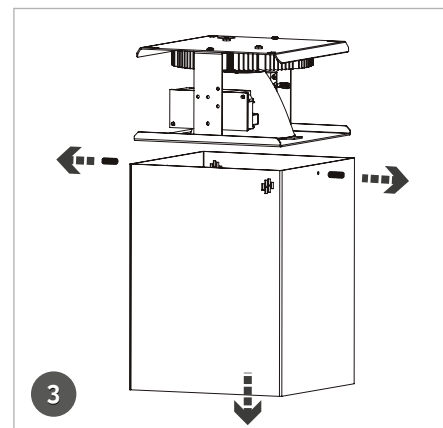
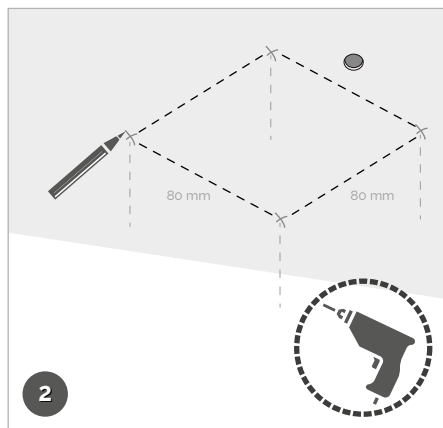
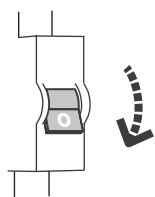


ALTUS Q 130



Instruções de montagem
Mounting instructions
Instructions de montage

1 OFF



Certifique que as ligações ficam bem efetuadas.
Make sure that the connections are ok.
Assurez-vous que les connexions sont bonnes.

ON

- | | | | |
|----------|--|---|--|
| 1 | <p>Desligar o disjuntor correspondente à linha em intervenção;</p> | <p>Turn off the circuit breaker corresponding to the intervention line</p> | <p>Désactivez le disjoncteur correspondant à l'intervention en ligne</p> |
| 2 | <p>Realizar as marcações, e abrir os furos no teto;
DISTÂNCIA ENTRE FUROS: 80x80 mm</p> | <p>Make the markings and drill a hole in the ceiling;
DISTANCE BETWEEN HOLES: 80x80 mm</p> | <p>Faites les marques et percez un trou dans le plafond ;
DISTANCE ENTRE LES TROUS: 80x80 mm</p> |
| 3 | <p>Retirar o corpo exterior da luminária;</p> | <p>Remove the outer body of the luminaire;</p> | <p>Retirer le corps extérieur du luminaire ;</p> |
| 4 | <p>Passar o cabo de alimentação pelo furo;</p> | <p>Pass the power cable through the hole;</p> | <p>Faire passer le câble d'alimentation par le trou ;</p> |
| 5 | <p>Aplicar a luminária ao teto com os parafusos;</p> | <p>Screw the luminaire to the ceiling;</p> | <p>Visser le luminaire au plafond ;</p> |
| 6 | <p>Eletrificar a luminária;
CONSULTAR ESQUEMA 1</p> | <p>Electrify the luminaire;
SEE SCHEME 1</p> | <p>Electrifier le luminaire ;
VOIR DIAGRAMME 1</p> |
| 7 | <p>Aplicar o corpo da luminária;
(*) APERTAR OS PERNOS NO CORPO, GARANTINDO A TANGÊNCIA AO TETO</p> | <p>Apply the body of the luminaire;
(*) TIGHTEN THE BOLTS TO THE BODY, ENSURING TANGENCY WITH THE CEILING</p> | <p>Appliquer le corps du luminaire;
(*) SERRER LES BOULONS SUR LE CORPS, EN S'ASSURANT DE LA TANGENCE AU PLAFOND</p> |
| 8 | <p>Ligar o disjuntor correspondente à linha em intervenção</p> | <p>Turn on the circuit breaker corresponding to the intervention line</p> | <p>Connectez le circuit correspondant disjoncteur à l'intervention de ligne</p> |

Nota
Note
Remarque

Furo de teto: 80x80 mm
Ceiling hole: 80x80 mm
Trou au plafond : 80x80 mm

Este produto contém uma fonte de luz da classe energética A
This product contains an energy class A light source
Ce produit contient une source lumineuse de classe énergétique A

IMPORTANTE: Para mais informação sobre as diferentes arquiteturas, soluções e funcionalidades disponíveis, por favor contactar a Lightenjin.

São Rejeitadas todas as responsabilidades por defeito ou danos provocados por montagem incorrecta da luminária, incorrecta alimentação e agentes externos.

IMPORTANT: For more information about different architectures, solutions and available functionalities, please contact Lightenjin

Are Rejected all liability for defects or damage caused by incorrect installation of the luminaire, Misfeeding and external agents.

IMPORTANT: Pour plus d'informations sur les différentes architectures de réseau, solutions et fonctionnalités disponibles, contactez Lightenjin.

Sont rejetées toute responsabilité pour les défauts ou les dommages causés par une mauvaise installation du luminaire, Mauvaise alimentation et les agents extérieurs.

Esquema 1 | Scheme 1 | Schéma 1

