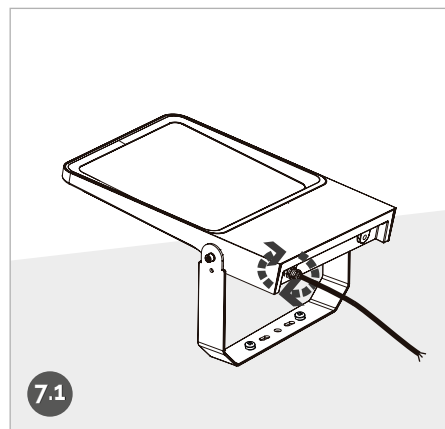
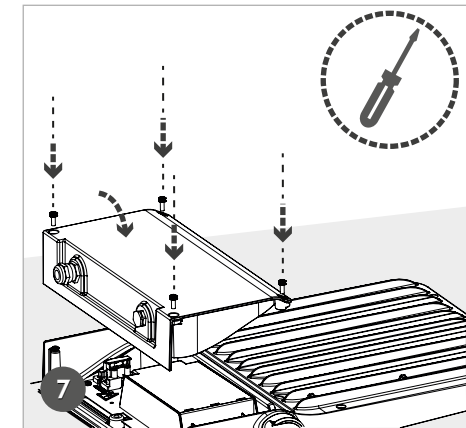
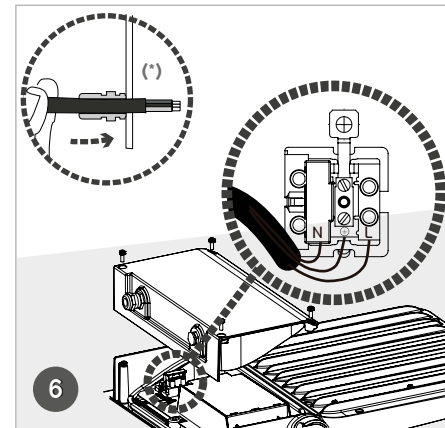
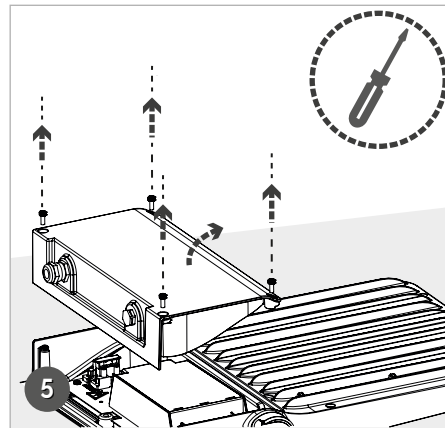
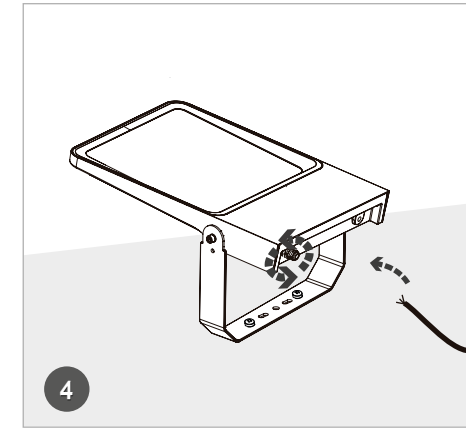
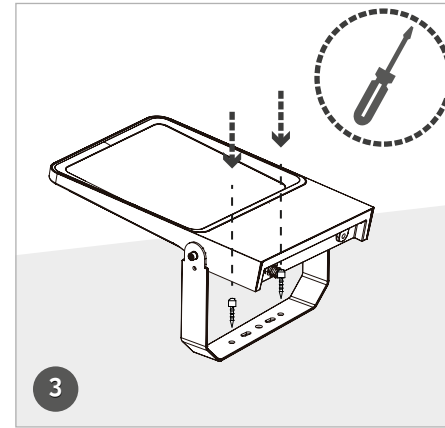
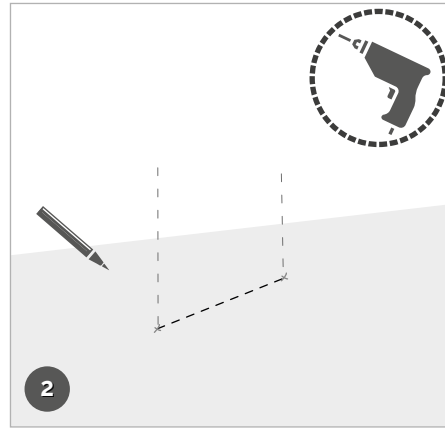
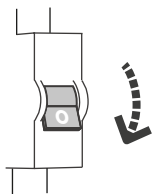


CITHARA EVO



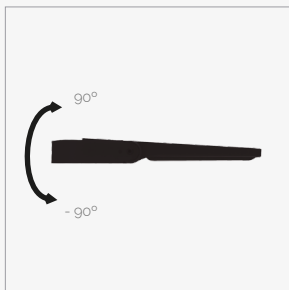
Instruções de montagem
Mounting instructions
Instructions de montage

1 OFF



- | | | |
|---|---|---|
| <p>1 Desligar o disjuntor correspondente à linha em intervenção;</p> | <p>Turn off the circuit breaker corresponding to the intervention line</p> | <p>Désactivez le disjoncteur correspondant à l'intervention en ligne</p> |
| <p>2 Realizar as marcações, e abrir os furos no teto;
<small>CONSULTAR TABELA 1</small></p> | <p>Make the markings and drill the holes in the ceiling;
<small>SEE TABLE 1</small></p> | <p>Faites les marques et percez les trous dans le plafond ;
<small>VOIR TABLEAU 1</small></p> |
| <p>3 Apertar a luminária com os parafusos;</p> | <p>Fasten the luminaire with the screws;</p> | <p>Fixer le luminaire à l'aide des vis ;</p> |
| <p>4 Aliviar o buçim;</p> | <p>Relieve the gland;</p> | <p>Soulager la glande ;</p> |
| <p>5 Abir a tampa luminária;</p> | <p>Open the light cover;</p> | <p>Ouvrez le couvercle de la lampe ;</p> |
| <p>6 Passar o cabo de alimentação; Eletrificar a luminária;
<small>CONSULTAR ESQUEMA 1</small></p> | <p>(*) Insert the power cable; Electrify the luminaire;
<small>SEE SCHEME 1</small></p> | <p>(*) Insérer le câble d'alimentation ; Electrifier le luminaire ;
<small>VOIR DIAGRAMME 1</small></p> |
| <p>7 Fechar a luminária; Apertar o buçim;</p> | <p>Close the luminaire; Tighten the cable gland;</p> | <p>Fermer le luminaire ; Serrer le presse-étoupe ;</p> |
| <p>8 Ajustar o ângulo da luminária;</p> | <p>Adjust the angle of the luminaire;</p> | <p>Régler l'angle du luminaire ;</p> |
| <p>9 Ligar o disjuntor correspondente à linha em intervenção</p> | <p>Turn on the circuit breaker corresponding to the intervention line</p> | <p>Connectez le circuit correspondant disjoncteur à l'intervention de ligne</p> |

Notas
Notes
Remarques



(*) Cabo RN não é fornecido pela Lightenjin
RN cable is not supplied by Lightenjin
Le câble RN n'est pas fourni par Lightenjin

Este produto contém uma fonte de luz da classe energética A
This product contains an energy class A light source
Ce produit contient une source lumineuse de classe énergétique A

IMPORTANTE: Para mais informação sobre as diferentes arquiteturas, soluções e funcionalidades disponíveis, por favor contactar a Lightenjin.

São Rejeitadas todas as responsabilidades por defeito ou danos provocados por montagem incorrecta da luminária, incorrecta alimentação e agentes externos.

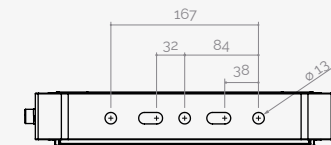
IMPORTANT: For more Information about different architectures, solutions and available functionalities, please contact Lightenjin

Are Rejected all liability for defects or damage caused by incorrect installation of the luminaire, Misfeeding and external agents.

IMPORTANT: Pour plus d'informations sur les différentes architectures de réseau, solutions et fonctionnalités disponibles, contactez Lightenjin.

Sont rejetées toute responsabilité pour les défauts ou les dommages causés par une mauvaise installation du luminaire, Mauvaise alimentation et les agents extérieures.

Tabela 1 | Table 1 | Tableau 1
MEDIDAS PARA FURAÇÃO (mm)
DRILLING MEASUREMENTS | MESURES DE FORAGE



Esquema 1 | Scheme 1 | Schéma 1

