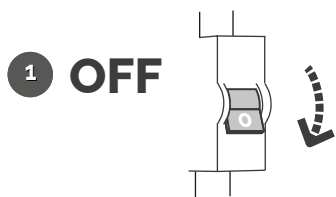


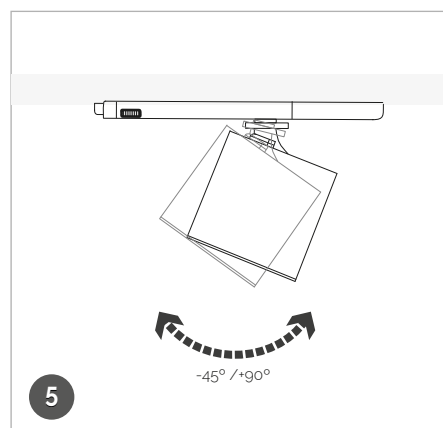
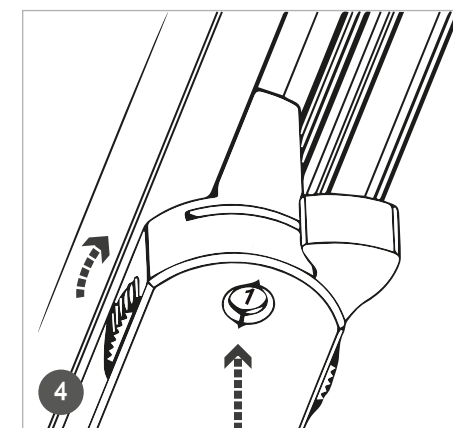
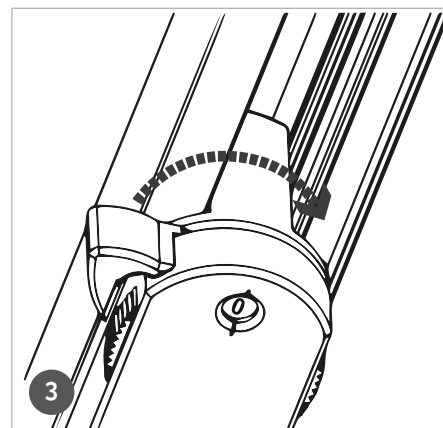
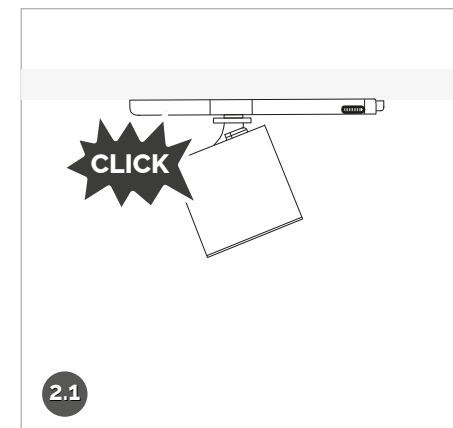
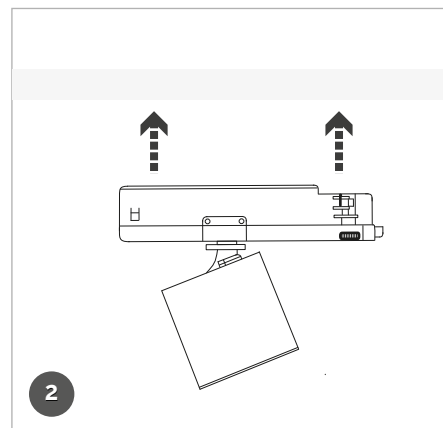
DUO M



Instruções de montagem  
 Mounting instructions  
 Instructions de montage



**LIGHTENJIN II - Indústria de Iluminação, Lda**  
 Parque Empresarial do Casarão, Avenida das 2 Rodas,  
 Lote 36A. 3750-041 Aguada de Cima | Portugal  
 tel: +351 234 080 117 | fax: +351 234 640 064  
 geral@lightenjin.pt | [www.lightenjin.pt](http://www.lightenjin.pt)



**Certifique que as ligações ficam bem efetuadas.**  
 Make sure that the connections are ok.  
 Assurez-vous que les connexions sont bonnes.



- |          |  |  |   |
|----------|--|--|---|
| <b>1</b> | <b>Desligar o disjuntor correspondente à linha em intervenção;</b>     | Turn off the circuit breaker corresponding to the intervention line  | Désactivez le disjoncteur correspondant à l'intervention en ligne                       |
| <b>2</b> | <b>Posicionar o projetor e pressionar contra a calha até bloquear;</b> | Position the projector and press it against the rail until it locks; | Positionnez le projecteur et appuyez-le contre le rail jusqu'à ce qu'il se verrouille ; |
| <b>3</b> | <b>Rodar a patilha para fixar a luminária na calha;</b>                | Turn the tab to secure the luminaire to the rail;                    | Tourner la languette pour fixer le luminaire au rail ;                                  |
| <b>4</b> | <b>Selecionar a fase;</b>  | Select the phase;  | Sélectionnez la phase ;   |
| <b>5</b> | <b>Ajustar o posicionamento da luminária;</b>                          | Adjust the positioning of the luminaire;                             | Ajuster le positionnement du luminaire ;  |
| <b>6</b> | <b>Ligar o disjuntor correspondente à linha em intervenção</b>         | Turn on the circuit breaker corresponding to the intervention line   | Connectez le circuit correspondant disjoncteur à l'intervention de ligne                |

Nota  
Note  
Remarque

Este produto contém uma fonte de luz da classe energética A  
This product contains an energy class A light source  
Ce produit contient une source lumineuse de classe énergétique A

**IMPORTANTE:** Para mais informação sobre as diferentes arquitecturas, soluções e funcionalidades disponíveis, por favor contactar a Lightenjin.  
São Rejeitadas todas as responsabilidades por defeito ou danos provocados por montagem incorrecta da luminária, incorrecta alimentação e agentes externos.

**IMPORTANT:** For more Information about different architectures, solutions and available functionalities, please contact Lightenjin  
Are Rejected all liability for defects or damage caused by incorrect installation of the luminaire, Misfeeding and external agents.

**IMPORTANT:** Pour plus d'informations sur les différentes architectures de réseau, solutions et fonctionnalités disponibles, contactez Lightenjin.  
Sont rejetées toute responsabilité pour les défauts ou les dommages causés par une mauvaise installation du luminaire, Mauvaise alimentation et les agents extérieurs.

Esquema 1 | Scheme 1 | Schéma 1

