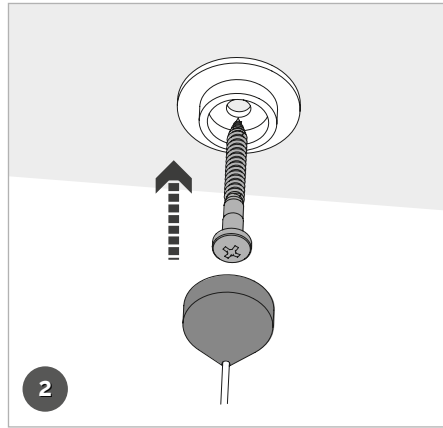
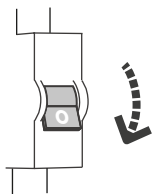


ECO LINNE V

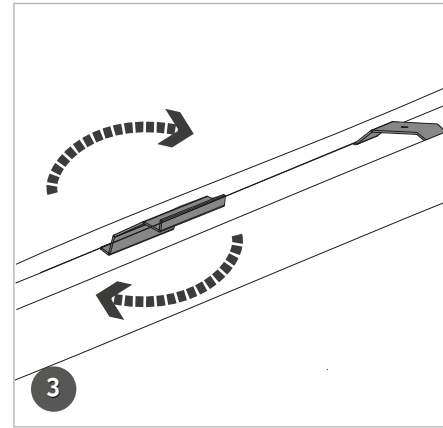


Instruções de montagem  
Mounting instructions  
Instructions de montage

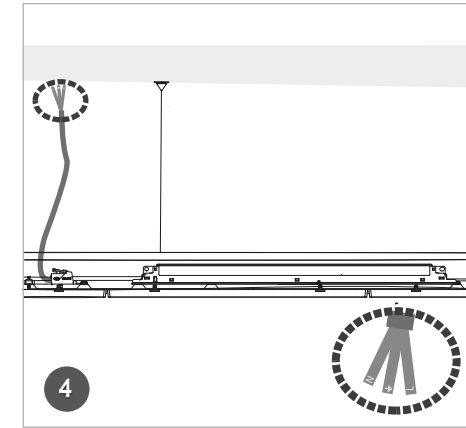
1 OFF



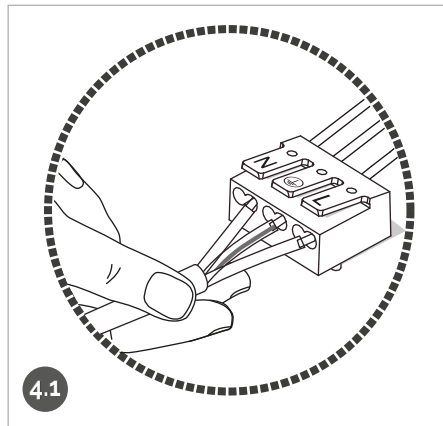
2



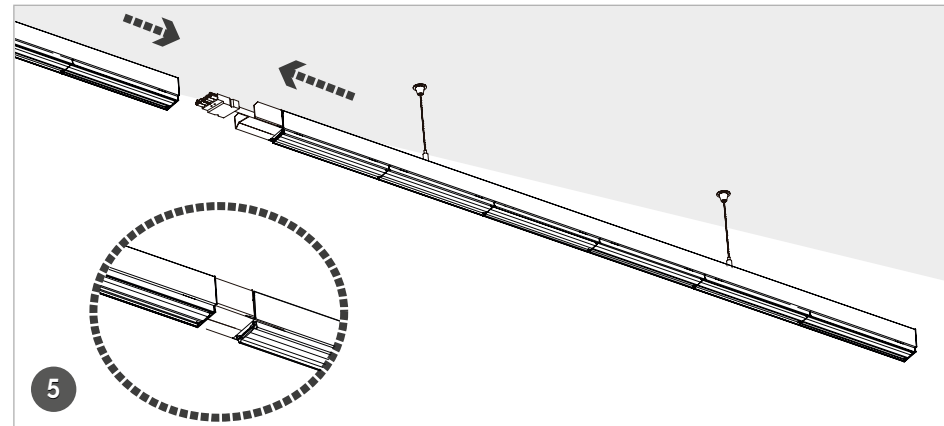
3



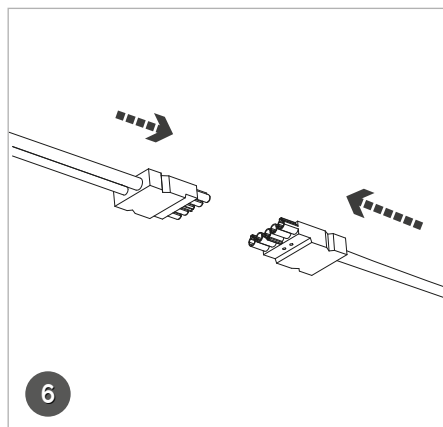
4



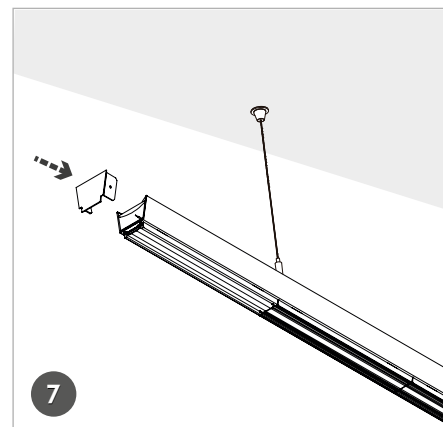
4.1



5



6



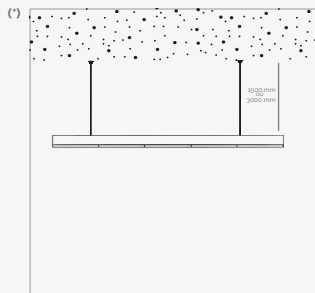
7



8

- |          |  |   |   |
|----------|--|---|---|
| <b>1</b> | <b>Desligar o disjuntor correspondente à linha em intervenção;</b>   | Turn off the circuit breaker corresponding to the intervention line   | Désactivez le disjoncteur correspondant à l'intervention en ligne   |
| <b>2</b> | <b>Aparafusar a suspensão ao teto;</b><br>KIT DE SUSPENSÃO   | Screw the suspension to the ceiling;<br>SUSPENSION KIT  | Visser la suspension au plafond;<br>KIT DE SUSPENSION   |
| <b>3</b> | <b>Aplicar a suspensão no perfil;</b>  | Apply the suspension to the profile;  | Appliquer la suspension au profil;  |
| <b>4</b> | <b>Conetar o cabo de alimentação no ligador existente para o efeito;</b>   | Connect the power cable to the connector provided;  | Branchez le câble d'alimentation dans le connecteur prévu à cet effet ;   |
| <b>5</b> | <b>Alinhar as luminárias;</b>  | Align the luminaires;   | Aligner les luminaires ;  |
| <b>6</b> | <b>Eletrificar a luminária;</b><br>CONSULTAR ESQUEMA 1<br>(*) ENCAIXAR AS FICHAS CONETORAS, E CASO NECESSARIO, PROCEDER ÀS LIGAÇÕES EM LINHA CONTINUA; | Electrify the luminaire;<br>SEE SCHEME 1<br>(*) PLUG IN THE CONNECTOR PLUGS AND, IF NECESSARY, MAKE THE CONNECTIONS IN A CONTINUOUS LINE. | Electrifier le luminaire ;<br>VOIR DIAGRAMME 1<br>(*) BRANCHER LES FICHES DE CONNEXION ET, SI NECESSAIRE, LES CONNECTER EN LIGNE CONTINUE ; |
| <b>7</b> | <b>Colocar o top de acabamento no fim de linha;</b>  | Put the top trim at the end of the line;  | Placez la garniture supérieure à la fin de la ligne ;   |
| <b>8</b> | <b>Ligar o disjuntor correspondente à linha em intervenção</b>   | Turn on the circuit breaker corresponding to the intervention line  | Connectez le circuit correspondant disjoncteur à l'intervention de ligne  |

Nota  
Note  
Remarque



KIT DE SUSPENSÃO vendido separadamente;  
SUSPENSION KIT sold separately;  
Le KIT DE SUSPENSION est vendu séparément ;

Este produto contém uma fonte de luz da classe energética A  
This product contains an energy class A light source  
Ce produit contient une source lumineuse de classe énergétique A

**IMPORTANTE:** Para mais informação sobre as diferentes arquitecturas, soluções e funcionalidades disponíveis, por favor contactar a Lightenjin.

São Rejeitadas todas as responsabilidades por defeito ou danos provocados por montagem incorrecta da luminária, incorrecta alimentação e agentes externos.

**IMPORTANT:** For more Information about different architectures, solutions and available functionalities, please contact Lightenjin

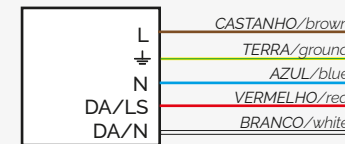
Are Rejected all liability for defects or damage caused by incorrect installation of the luminaire, Misfeeding and external agents.

**IMPORTANT:** Pour plus d'informations sur les différentes architectures de réseau, solutions et fonctionnalités disponibles, contactez Lightenjin.

Sont rejetées toute responsabilité pour les défauts ou les dommages causés par une mauvaise installation du luminaire, Mauvaise alimentation et les agents extérieures.

Esquema 1 | Scheme 1 | Schéma 1

DALI/ 1-10 V



ON-OFF

