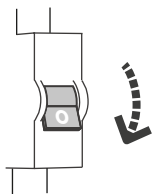


ELEMENTARE R URG<19

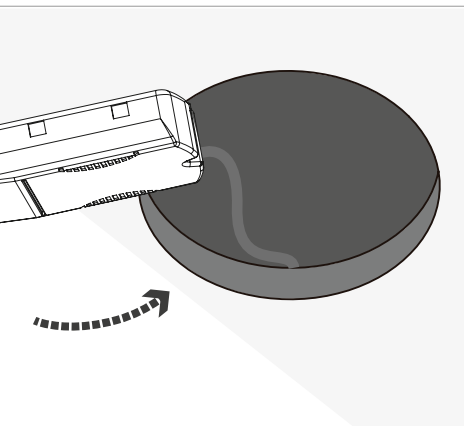
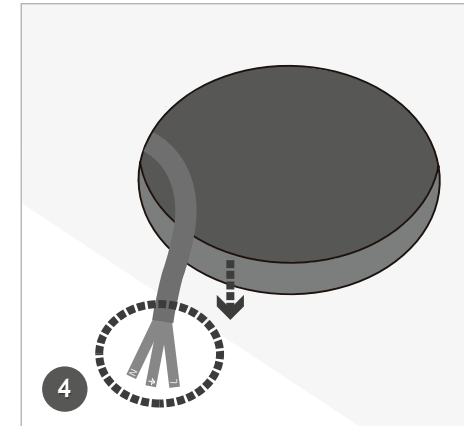
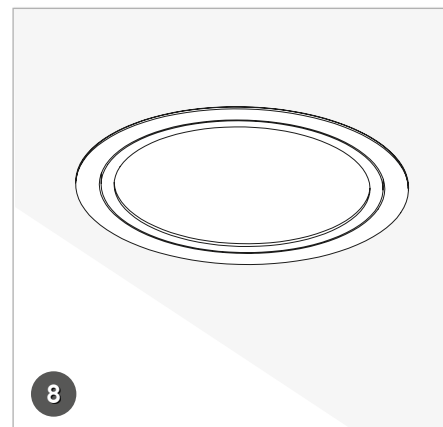
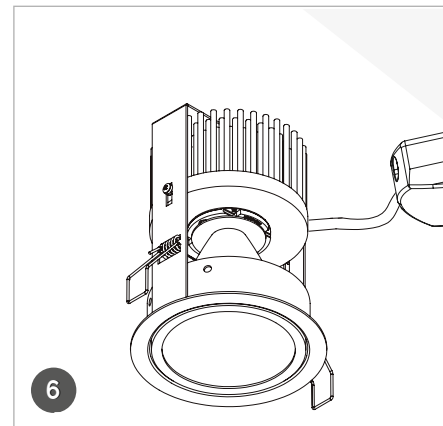
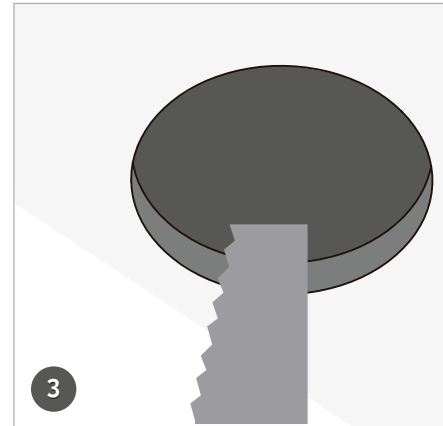
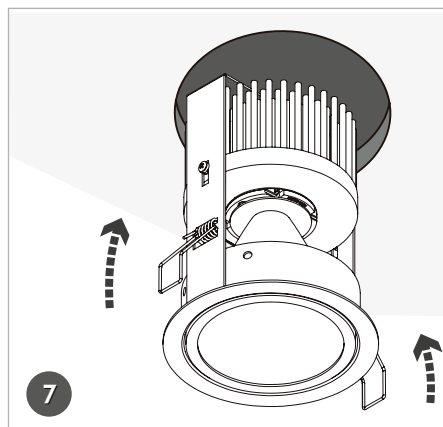
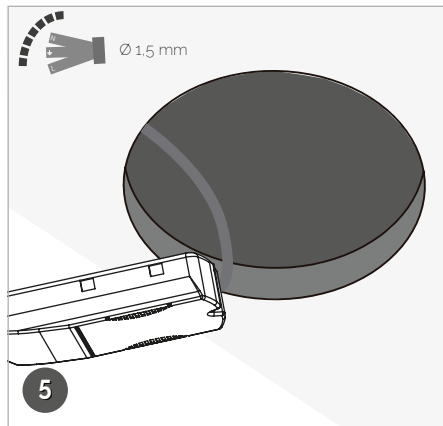
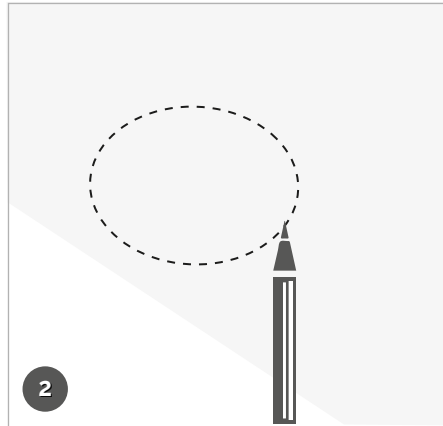


Instruções de montagem
Mounting instructions
Instructions de montage

1 OFF



LIGHTENJIN II - Indústria de Iluminação, Lda
Parque Empresarial do Casarão, Avenida das 2 Rodas,
Lote 36A. 3750-041 Aguada de Cima | Portugal
tel: +351 234 080 117 | fax: +351 234 640 064
geral@lightenjin.pt | www.lightenjin.pt



Certifique que as ligações ficam bem efetuadas.

Make sure that the connections are ok.

Assurez-vous que les connexions sont bonnes.

ON

- 1** Desligar o disjuntor correspondente à linha em intervenção;

Turn off the circuit breaker corresponding to the intervention line

Désactivez le disjoncteur correspondant à l'intervention en ligne
- 2** Realizar as marcações da luminária no teto;
CONSULTAR TABELA 1

Mark out the luminaire on the ceiling;
SEE TABLE 1

Tracer le luminaire au plafond ;
VOIR TABLEAU 1
- 3** Abrir o furo no teto;

Drill a hole in the ceiling;

Percez un trou dans le plafond ;
- 4** Retirar o cabo de alimentação do teto;

Remove the power cable from the ceiling;

Retirer le câble d'alimentation du plafond ;
- 5** Eletrificar a luminária;
CONSULTAR ESQUEMA 1

Electrify the luminaire;
SEE SCHEME 1

Electrifier le luminaire ;
VOIR DIAGRAMME 1
- 6** Colocar a fonte no teto;

Place the fountain on the ceiling;

Placez la fontaine au plafond ;
- 7** Pressionar as molas no sentido das setas, e colocar o aparelho no teto;

Press the springs in the direction of the arrows and place the appliance on the ceiling;

Appuyez sur les ressorts dans le sens des flèches et placez l'appareil au plafond ;
- 8** Certifique-se de que o aro fica encostado ao teto;

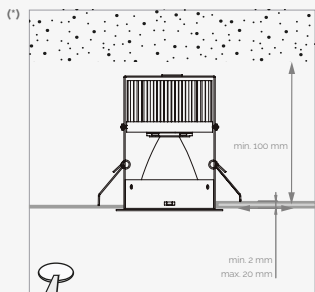
Make sure the frame rests against the ceiling;

Veillez à ce que le cadre repose sur le plafond;
- 9** Ligar o disjuntor correspondente à linha em intervenção

Turn on the circuit breaker corresponding to the intervention line

Connectez le circuit correspondant disjoncteur à l'intervention de ligne

Nota
Note
Remarque



Este produto contém uma fonte de luz da classe energética A
This product contains an energy class A light source
Ce produit contient une source lumineuse de classe énergétique A

IMPORTANTE: Para mais informação sobre as diferentes arquiteturas, soluções e funcionalidades disponíveis, por favor contactar a Lightenjin.

São Rejeitadas todas as responsabilidades por defeito ou danos provocados por montagem incorrecta da luminária, incorrecta alimentação e agentes externos.

IMPORTANT: For more Information about different architectures, solutions and available functionalities, please contact Lightenjin

Are Rejected all liability for defects or damage caused by incorrect installation of the luminaire, Misfeeding and external agents.

IMPORTANT: Pour plus d'informations sur les différentes architectures de réseau, solutions et fonctionnalités disponibles, contactez Lightenjin.

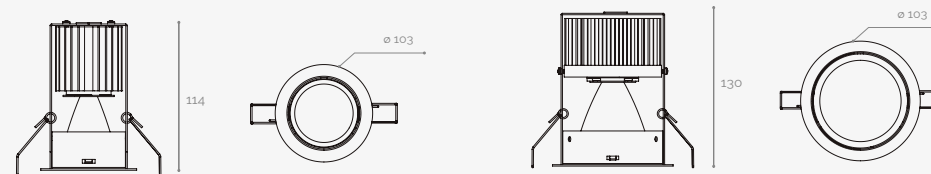
Sont rejetées toute responsabilité pour les défauts ou les dommages causés par une mauvaise installation du luminaire, Mauvaise alimentation et les agents extérieures.

Tabela 1 | Table 1 | Tableau 1

MODELO MODEL MODELE	FURO DE TETO (EXT. mm) ROOF HOLE TROU DE TOIT
R60	65
R90	94

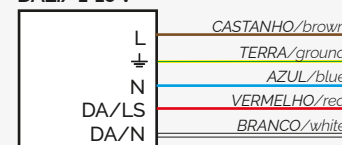
ELEMENTARE R60
MODELO

ELEMENTARE R90
MODELO



Esquema 1 | Scheme 1 | Schéma 1

DALI/ 1-10 V



ON-OFF

