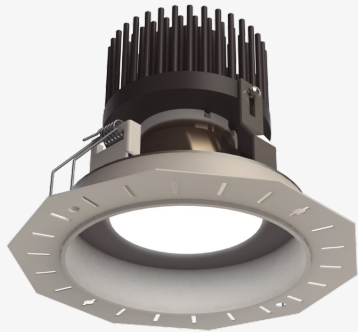
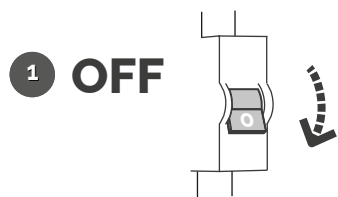


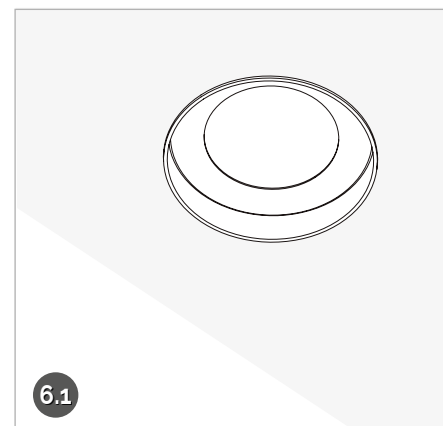
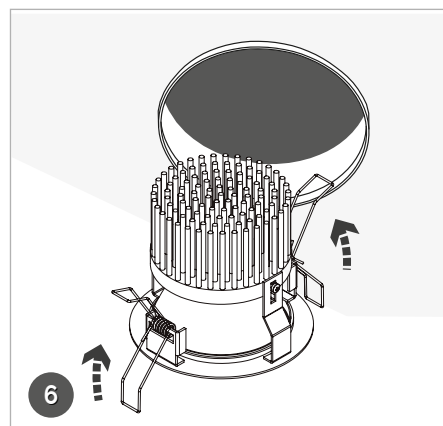
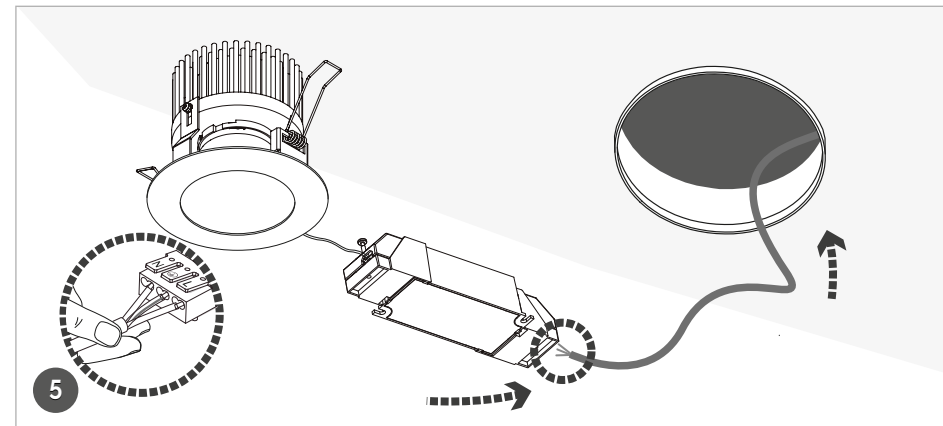
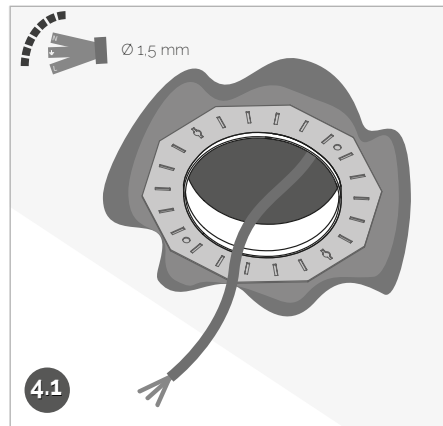
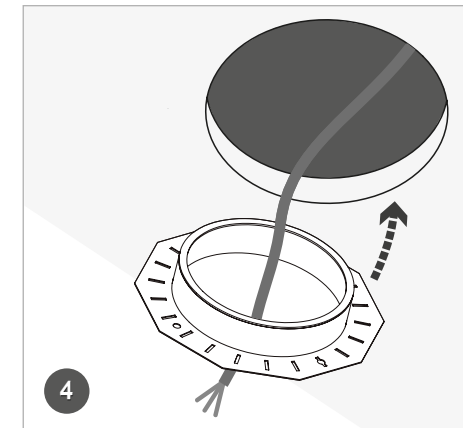
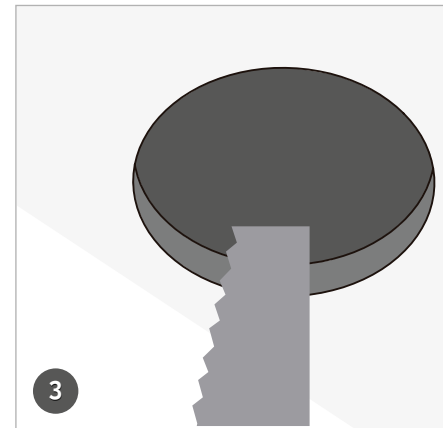
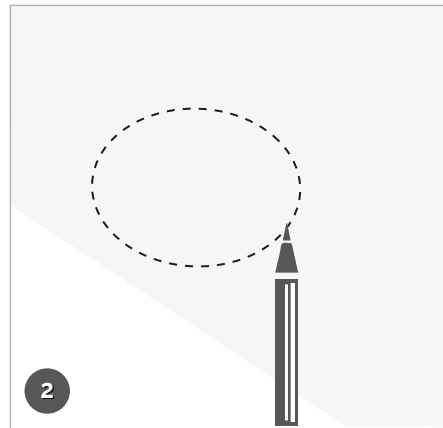
ELEMENTARE TRIMLESS 120



Instruções de montagem  
Mounting instructions  
Instructions de montage



LIGHTENJIN II - Indústria de Iluminação, Lda  
Parque Empresarial do Casarão, Avenida das 2 Rodas,  
Lote 36A. 3750-041 Aguada de Cima | Portugal  
tel: +351 234 080 117 | fax: +351 234 640 064  
geral@lightenjin.pt | www.lightenjin.pt



- 1 **Desligar o disjuntor correspondente à linha em intervenção;**
- 2 **Realizar as marcações da luminária no teto;**  
(\*) FURO DO TETO: Ø120 mm
- 3 **Abrir o furo no teto;**  
RETIRAR O CABO DE ALIMENTAÇÃO DO TETO;
- 4 **Colocar o aro de encastrar e fixá-lo com gesso;**
- 5 **Eletrificar a luminária; Colocar a fonte no teto;**  
CONSULTAR ESQUEMA 1
- 6 **Encaixar a luminária ao aro já fixo no teto;**
- 7 **Ligar o disjuntor correspondente à linha em intervenção**

Turn off the circuit breaker corresponding to the intervention line

Mark out the luminaire on the ceiling;  
(\*) CEILING HOLE: Ø120 mm

Drill a hole in the ceiling;  
REMOVE THE POWER CABLE FROM THE CEILING;

Place the recessed frame and fix it with plaster;

Electrify the luminaire; Place the fountain on the ceiling;  
SEE SCHEME 1

Fit the luminaire to the frame already fixed to the ceiling;

Turn on the circuit breaker corresponding to the intervention line

Désactivez le disjoncteur correspondant à l'intervention en ligne

Tracer le luminaire au plafond ;  
(\*) TROU DE PLAFOND : Ø120 mm

Percez un trou dans le plafond ;  
RETIRER LE CÂBLE D'ALIMENTATION DU PLAFOND ;

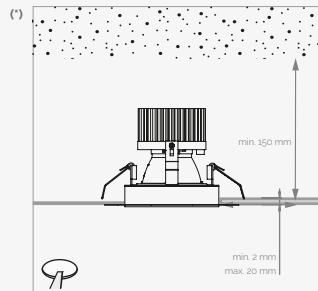
Placez le cadre encastré et fixez-le avec du plâtre ;

Electrifier le luminaire ; Placez la fontaine au plafond ;  
VOIR DIAGRAMME 1

Monter le luminaire sur le cadre déjà fixé au plafond ;

Connectez le circuit correspondant disjoncteur à l'intervention de ligne

Nota  
Note  
Remarque

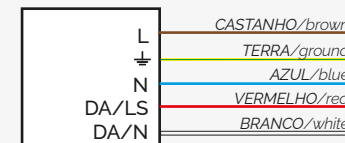


Furo de teto: Ø120 mm  
Ceiling hole: Ø120 mm  
Trou au plafond : Ø120 mm

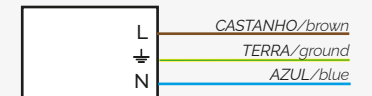
Este produto contém uma fonte de luz da classe energética A  
This product contains an energy class A light source  
Ce produit contient une source lumineuse de classe énergétique A

Esquema 1 | Scheme 1 | Schéma 1

DALI/ 1-10 V



ON-OFF



**IMPORTANTE:** Para mais informação sobre as diferentes arquiteturas, soluções e funcionalidades disponíveis, por favor contactar a Lightenjin.

São Rejeitadas todas as responsabilidades por defeito ou danos provocados por montagem incorrecta da luminária, incorrecta alimentação e agentes externos.

**IMPORTANT:** For more information about different architectures, solutions and available functionalities, please contact Lightenjin

Are Rejected all liability for defects or damage caused by incorrect installation of the luminaire, Misfeeding and external agents.

**IMPORTANT:** Pour plus d'informations sur les différentes architectures de réseau, solutions et fonctionnalités disponibles, contactez Lightenjin.

Sont rejetées toute responsabilité pour les défauts ou les dommages causés par une mauvaise installation du luminaire, Mauvaise alimentation et les agents extérieurs.

