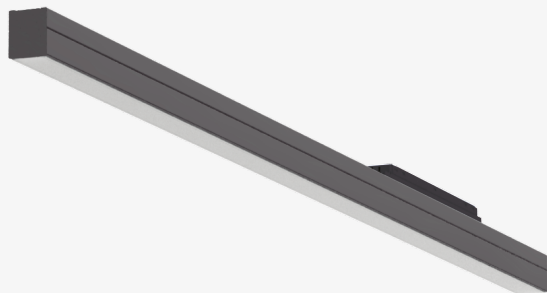
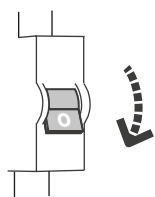


FERRUM E

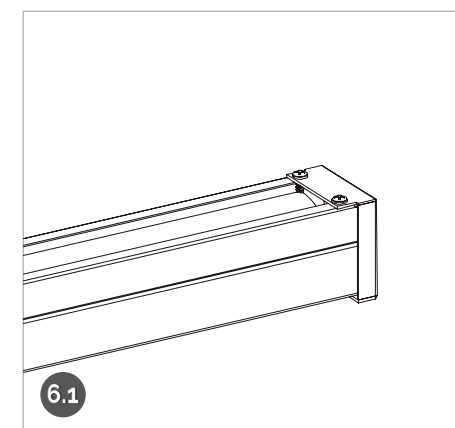
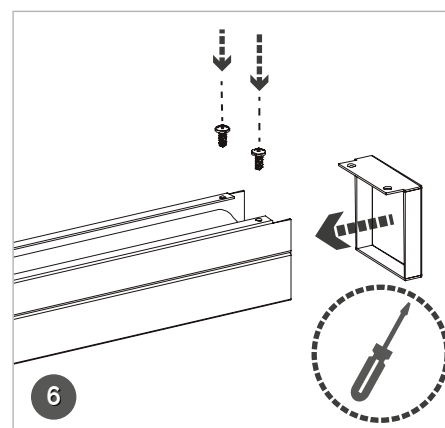
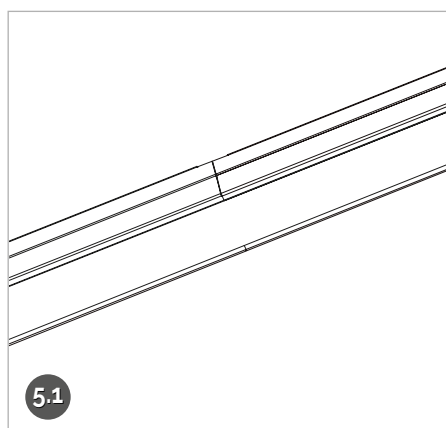
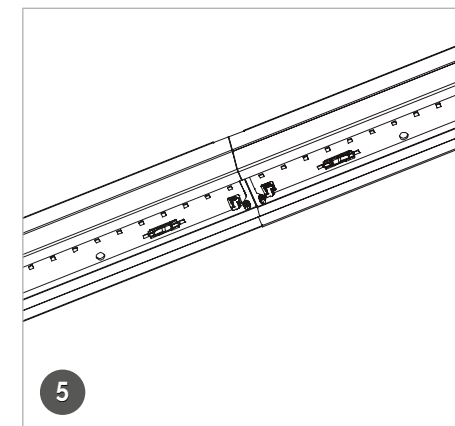
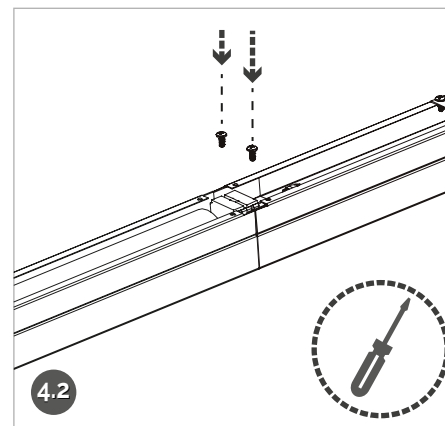
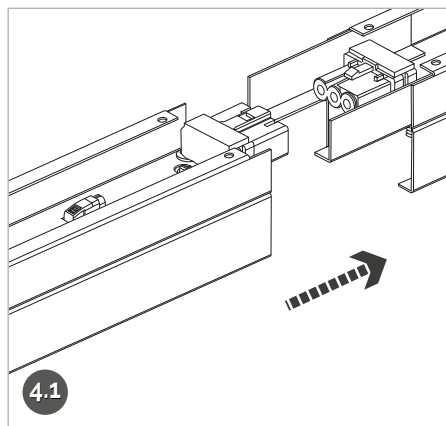
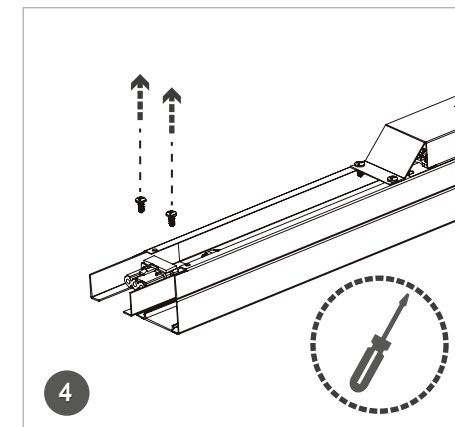
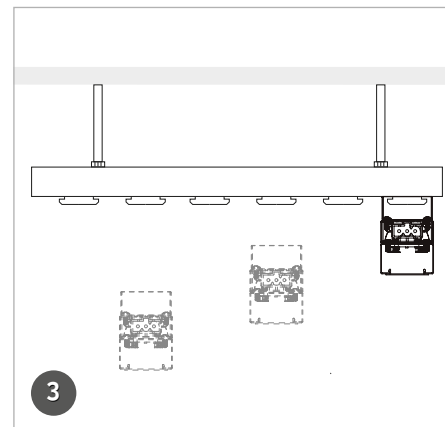
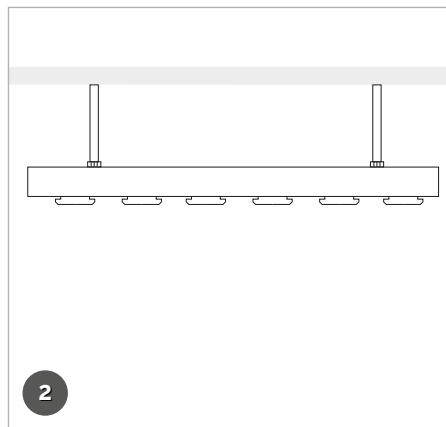


Instruções de montagem  
Mounting instructions  
Instructions de montage

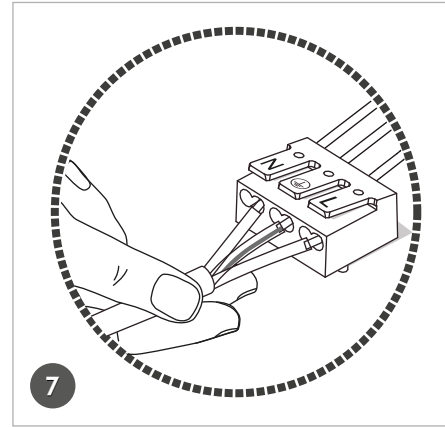
1 OFF



LIGHTENJIN II - Indústria de Iluminação, Lda  
Parque Empresarial do Casarão, Avenida das 2 Rodas,  
Lote 36A. 3750-041 Aguada de Cima | Portugal  
tel: +351 234 080 117 | fax: +351 234 640 064  
geral@lightenjin.pt | www.lightenjin.pt



- |   |   |  |  |
|---|---|--|--|
| <p><b>1</b> ⚠</p> <p><b>2</b></p> <p><b>3</b></p> <p><b>4</b> ⚠</p> <p><b>5</b> ⚠</p> <p><b>6</b> ⚠</p> <p><b>7</b> ⚠</p> <p><b>8</b> ⚠</p> | <p><b>Desligar o disjuntor correspondente à linha em intervenção;</b></p> <p><b>Fixar previamente a calha ao teto;</b></p> <p><b>Colocar a luminária na calha de suporte;</b></p> <p><b>Proceder ao encaixe entre as luminárias;</b></p> <p><b>Proceder ao encaixe do difusor;</b></p> <p><b>Aplicar o topo de acabamento no fim de linha;</b></p> <p><b>Eletrificar a luminária;</b><br/>CONSULTAR ESQUEMA 1</p> <p><b>Ligar o disjuntor correspondente à linha em intervenção</b></p> | <p>Turn off the circuit breaker corresponding to the intervention line</p> <p>Fix the rail to the ceiling beforehand;</p> <p>Place the luminaire on the support rail;</p> <p>Fit the luminaires together;</p> <p>Fit the diffuser;</p> <p>Apply topcoat to the end of the line;</p> <p>Electrify the luminaire;<br/>SEE SCHEME 1</p> <p>Turn on the circuit breaker corresponding to the intervention line</p> | <p>Désactivez le disjoncteur correspondant à l'intervention en ligne</p> <p>Fixer préalablement le rail au plafond ;</p> <p>Placer le luminaire sur le rail de support ;</p> <p>Assembler les luminaires ;</p> <p>Ajuster le diffuseur ;</p> <p>Appliquer la couche de finition à l'extrémité de la ligne ;</p> <p>Electrifier le luminaire ;<br/>VOIR DIAGRAMME 1</p> <p>Connectez le circuit correspondant disjoncteur à l'intervention de ligne</p> |
|---|---|--|--|



Nota  
Note  
Remarque

Este produto contém uma fonte de luz da classe energética A  
This product contains an energy class A light source  
Ce produit contient une source lumineuse de classe énergétique A

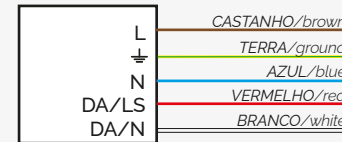
**IMPORTANTE:** Para mais informação sobre as diferentes arquiteturas, soluções e funcionalidades disponíveis, por favor contactar a Lightenjin.  
São Rejeitadas todas as responsabilidades por defeito ou danos provocados por montagem incorrecta da luminária, incorrecta alimentação e agentes externos.

**IMPORTANT:** For more information about different architectures, solutions and available functionalities, please contact Lightenjin.  
Are Rejected all liability for defects or damage caused by incorrect installation of the luminaire, Misfeeding and external agents.

**IMPORTANT:** Pour plus d'informations sur les différentes architectures de réseau, solutions et fonctionnalités disponibles, contactez Lightenjin.  
Sont rejetées toute responsabilité pour les défauts ou les dommages causés par une mauvaise installation du luminaire, Mauvaise alimentation et les agents extérieurs.

Esquema 1 | Scheme 1 | Schéma 1

**DALI/ 1-10 V**



**ON-OFF**

