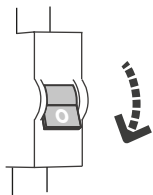


LINNE E 

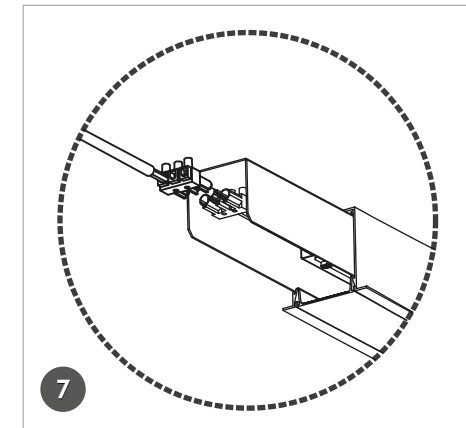
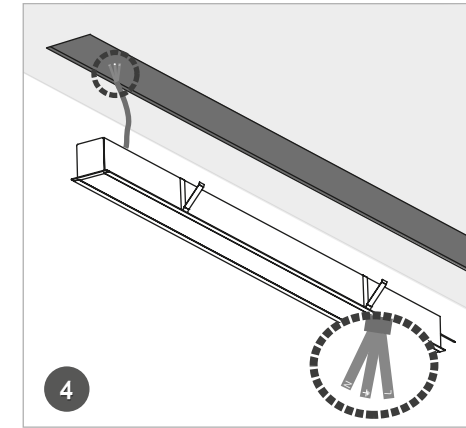
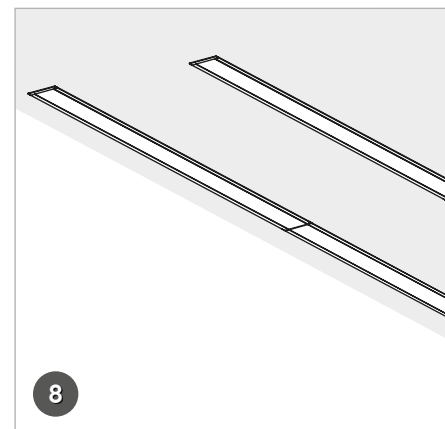
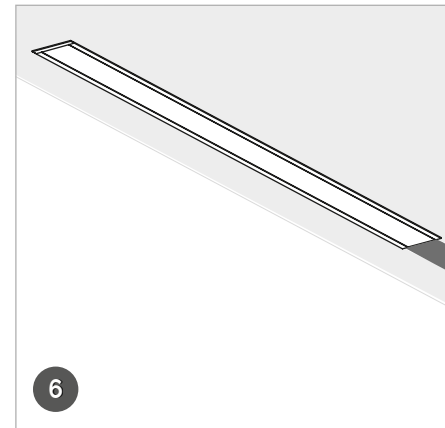
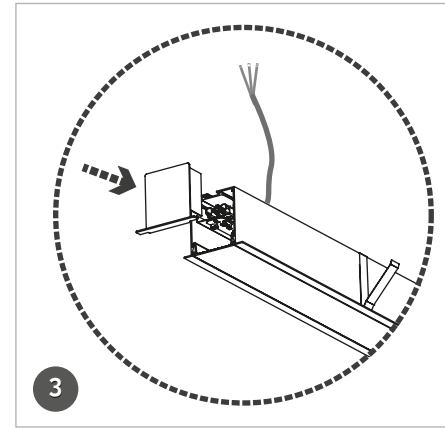
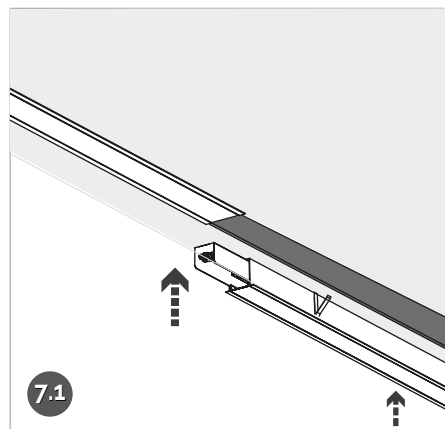
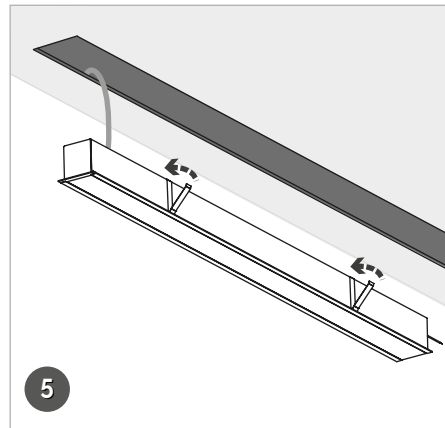
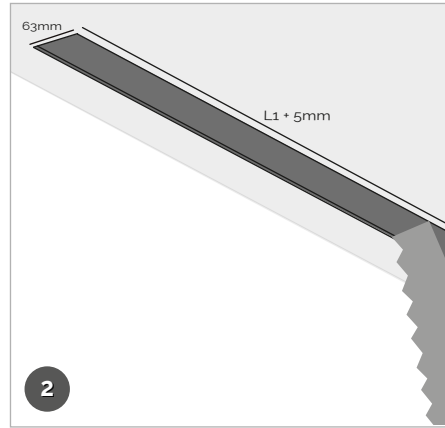


Instruções de montagem  
Mounting instructions  
Instructions de montage

1 OFF



LIGHTENJIN II - Indústria de Iluminação, Lda  
Parque Empresarial do Casarão, Avenida das 2 Rodas,  
Lote 36A. 3750-041 Aguada de Cima | Portugal  
tel: +351 234 080 117 | fax: +351 234 640 064  
geral@lightenjin.pt | www.lightenjin.pt



- 1** Desligar o disjuntor correspondente à linha em intervenção;

Turn off the circuit breaker corresponding to the intervention line

Désactivez le disjoncteur correspondant à l'intervention line
- 2** Abrir o furo no teto;  
CONSULTAR TABELA 1

Drill a hole in the ceiling;  
SEE TABLE 1

Percez un trou dans le plafond ;  
VOIR TABLE 1
- 3** Colocar o topo;

Put the top on;

Poser le couvercle ;
- 4** Ajustar a altura e posicionar o cabo;  
Eletrificar a luminária;  
CONSULTAR ESQUEMA 1

Adjust the height and position the cable;  
Electrify the luminaire;  
SEE SCHEME 1

Ajuster la hauteur et positionner le câble ;  
Electrifier le luminaire ;  
VOIR DIAGRAMME 1
- 5** Precionar as molas no sentido das setas;

Press the springs in the direction of the arrows;

Pressez les ressorts dans le sens des flèches ;
- 6** Colocar o aparelho no teto;

Place the appliance on the ceiling;

Placez l'appareil au plafond ;
- 7** Alinhar as luminárias e proceder às ligações;

Fit the diffuser;

Ajuster le diffuseur ;
- 8** Repetir o processo dos passos anteriores até concluir a instalação planeada;

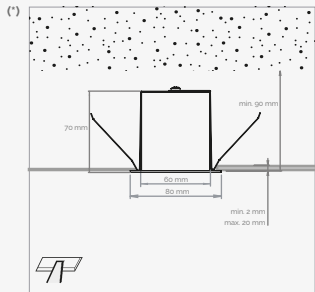
Repeat the previous steps until the planned installation is complete;

Répétez les étapes précédentes jusqu'à ce que l'installation prévue soit terminée ;
- 9** Ligar o disjuntor correspondente à linha em intervenção

Turn on the circuit breaker corresponding to the intervention line

Connectez le circuit correspondant disjoncteur à l'intervention de ligne

Nota  
Note  
Remarque



Furo de teto: 63x(L1+10) mm  
Ceiling hole: 63x(L1+10) mm  
Trou au plafond : 63x(L1+10) mm

Este produto contém uma fonte de luz da classe energética A  
This product contains an energy class A light source  
Ce produit contient une source lumineuse de classe énergétique A

**IMPORTANTE:** Para mais informação sobre as diferentes arquiteturas, soluções e funcionalidades disponíveis, por favor contactar a Lightenjin.

São Rejeitadas todas as responsabilidades por defeito ou danos provocados por montagem incorrecta da luminária, incorrecta alimentação e agentes externos.

**IMPORTANT:** For more information about different architectures, solutions and available functionalities, please contact Lightenjin

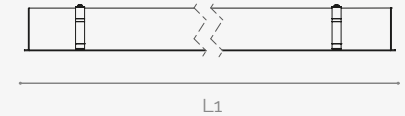
Are Rejected all liability for defects or damage caused by incorrect installation of the luminaire, Misfeeding and external agents.

**IMPORTANT:** Pour plus d'informations sur les différentes architectures de réseau, solutions et fonctionnalités disponibles, contactez Lightenjin.

Sont rejetées toute responsabilité pour les défauts ou les dommages causés par une mauvaise installation du luminaire, Mauvaise alimentation et les agents extérieures.

Tabela 1 | Table 1 | Tableau 1

MODELO	L1 (mm)	FURO DE TETO (Ext. mm)
1x44	564	574
2x44	1124	1134
3x44	1684	1694
4x44	2248	2258
5x44	2808	2818
6x44	3368	3378



Esquema 1 | Scheme 1 | Schéma 1

