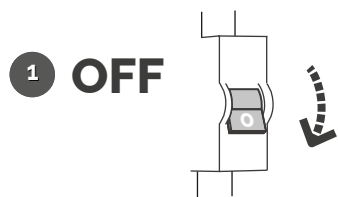
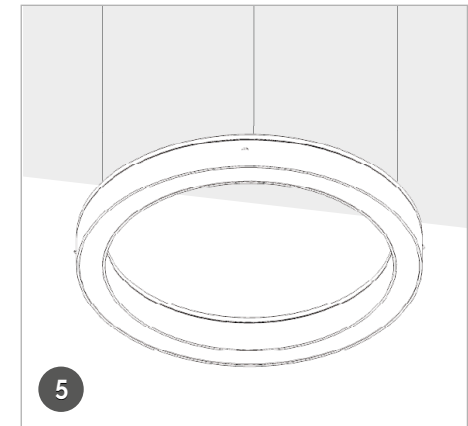
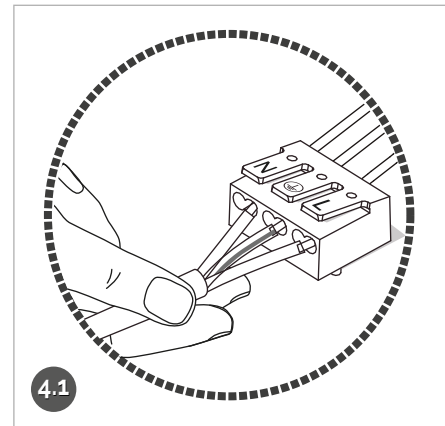
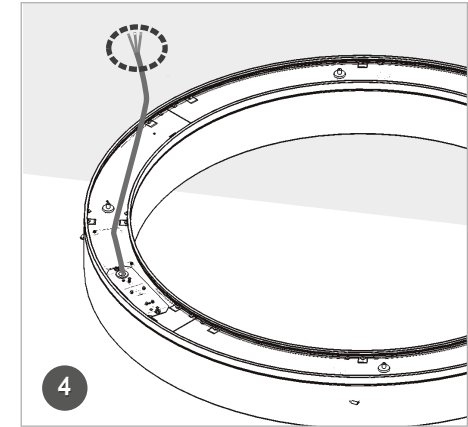
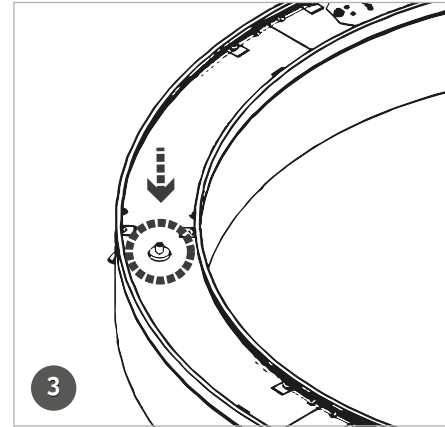
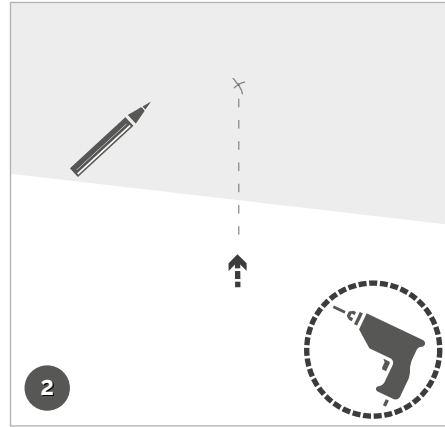


LUNA



Instruções de montagem
 Mounting instructions
 Instructions de montage



Certifique que as ligações ficam bem efetuadas.
 Make sure that the connections are ok.
 Assurez-vous que les connexions sont bonnes.

- | | | | |
|----------|---|--|---|
| 1 | <p>Desligar o disjuntor correspondente à linha em intervenção;</p> | <p>Turn off the circuit breaker corresponding to the intervention line</p> | <p>Désactivez le disjoncteur correspondant à l'intervention en ligne</p> |
| 2 | <p>Realizar as marcações e proceder à furação;</p> | <p>Make the markings and drill the holes;</p> | <p>Faites les marques et percez les trous ;</p> |
| 3 | <p>Ajustar o cabo de aço clicando na patilha da suspensão;</p> | <p>Adjust the steel cable by clicking on the suspension tab;</p> | <p>Ajustez le câble d'acier en cliquant sur l'onglet suspension ;</p> |
| 4 | <p>Eletrificar a luminária;
<small>CONSULTAR ESQUEMA 1</small></p> | <p>Electrify the luminaire;
<small>SEE SCHEME 1</small></p> | <p>Electrifier le luminaire ;
<small>VOIR DIAGRAMME 1</small></p> |
| 5 | <p>Suspender a luminária;</p> | <p>Suspend the luminaire;</p> | <p>Suspendre le luminaire ;</p> |
| 6 | <p>Ligar o disjuntor correspondente à linha em intervenção</p> | <p>Turn on the circuit breaker corresponding to the intervention line</p> | <p>Connectez le circuit correspondant disjoncteur à l'intervention de ligne</p> |

Nota
Note
Remarque

Este produto contém uma fonte de luz da classe energética A
This product contains an energy class A light source
Ce produit contient une source lumineuse de classe énergétique A

IMPORTANTE: Para mais informação sobre as diferentes arquiteturas, soluções e funcionalidades disponíveis, por favor contactar a Lightenjin.
São Rejeitadas todas as responsabilidades por defeito ou danos provocados por montagem incorrecta da luminária, incorrecta alimentação e agentes externos.

IMPORTANT: For more Information about different architectures, solutions and available functionalities, please contact Lightenjin.
Are Rejected all liability for defects or damage caused by incorrect installation of the luminaire, Misfeeding and external agents.

IMPORTANT: Pour plus d'informations sur les différentes architectures de réseau, solutions et fonctionnalités disponibles, contactez Lightenjin.
Sont rejetées toute responsabilité pour les défauts ou les dommages causés par une mauvaise installation du luminaire, Mauvaise alimentation et les agents extérieurs.

Esquema 1 | Scheme 1 | Schéma 1

