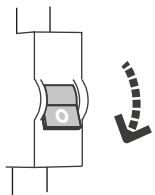


**MEMENTO**

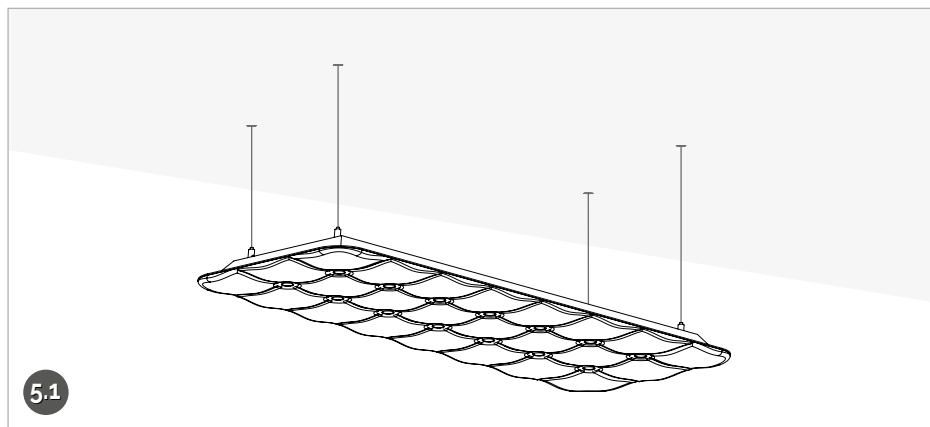
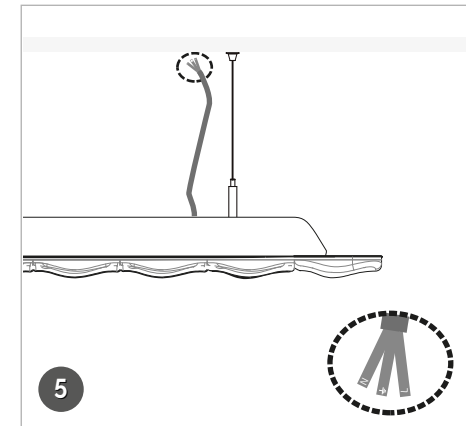
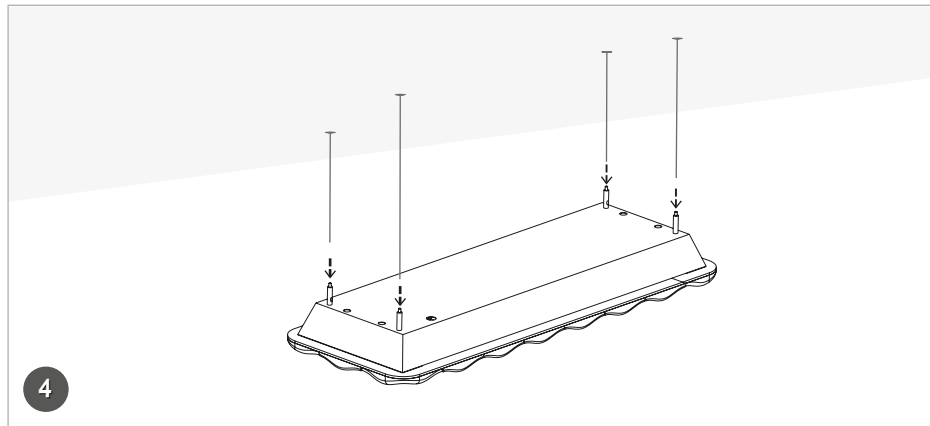
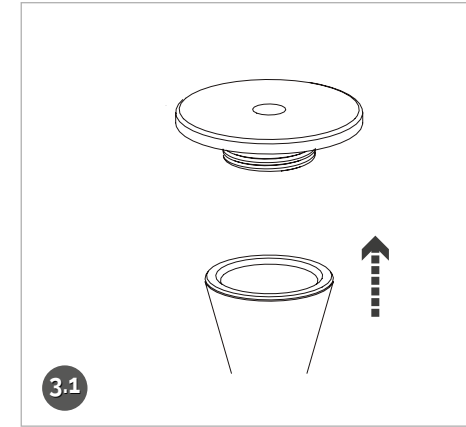
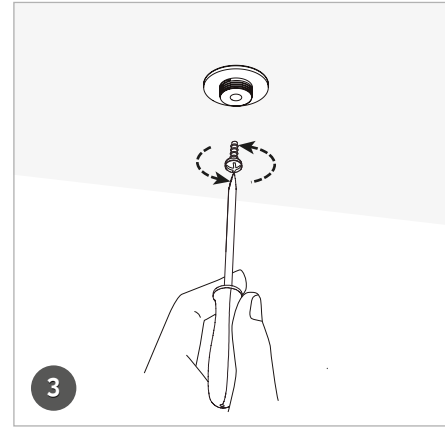
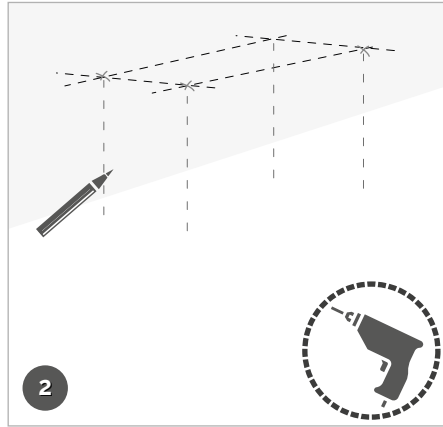


Instruções de montagem  
Mounting instructions  
Instructions de montage

**1 OFF**



**LIGHTENJIN II - Indústria de Iluminação, Lda**  
Parque Empresarial do Casarão, Avenida das 2 Rodas,  
Lote 36A. 3750-041 Aguada de Cima | Portugal  
tel: +351 234 080 117 | fax: +351 234 640 064  
geral@lightenjin.pt | [www.lightenjin.pt](http://www.lightenjin.pt)



**Certifique que as ligações ficam bem efetuadas.**  
Make sure that the connections are ok.  
Assurez-vous que les connexions sont bonnes.



**ON**



- |          |   |  |   |
|----------|---|--|---|
| <b>1</b> | <p><b>Desligar o disjuntor correspondente à linha em intervenção;</b></p> | <p>Turn off the circuit breaker corresponding to the intervention line</p> | <p>Désactivez le disjoncteur correspondant à l'intervention en ligne</p>        |
| <b>2</b> | <p><b>Realizar as marcações, e abrir os furos no teto;</b></p>            | <p>Make the markings and drill the holes in the ceiling;</p>               | <p>Faites les marques et percez les trous dans le plafond ;</p>                 |
| <b>3</b> | <p><b>Aparafusar a suspensão ao teto;</b></p>                             | <p>Screw the suspension to the ceiling;</p>                                | <p>Visser la suspension au plafond ;</p>  |
| <b>4</b> | <p><b>Fixar os cabos de aço;</b><br/>SUSPENDER A LUMINÁRIA</p>            | <p>Attach the steel cables;<br/>SUSPEND THE LUMINAIRE</p>                  | <p>Fixer les câbles d'acier ;<br/>SUSPENDRE LE LUMINAIRE</p>                    |
| <b>5</b> | <p><b>Eletrificar a luminária;</b><br/>CONSULTAR ESQUEMA 1</p>            | <p>Electrify the luminaire;<br/>SEE DIAGRAM 1</p>                          | <p>Electrifier le luminaire ;<br/>VOIR DIAGRAMME 1</p>                          |
| <b>6</b> | <p><b>Ligar o disjuntor correspondente à linha em intervenção</b></p>     | <p>Turn on the circuit breaker corresponding to the intervention line</p>  | <p>Connectez le circuit correspondant disjoncteur à l'intervention de ligne</p> |

Nota  
Note  
Remarque

Este produto contém uma fonte de luz da classe energética A  
This product contains an energy class A light source  
Ce produit contient une source lumineuse de classe énergétique A

**IMPORTANTE:** Para mais informação sobre as diferentes arquiteturas, soluções e funcionalidades disponíveis, por favor contactar a Lightenjin.  
São Rejeitadas todas as responsabilidades por defeito ou danos provocados por montagem incorrecta da luminária, incorrecta alimentação e agentes externos.

**IMPORTANT:** For more information about different architectures, solutions and available functionalities, please contact Lightenjin.  
Are Rejected all liability for defects or damage caused by incorrect installation of the luminaire, Misfeeding and external agents.

**IMPORTANT:** Pour plus d'informations sur les différentes architectures de réseau, solutions et fonctionnalités disponibles, contactez Lightenjin.  
Sont rejetées toute responsabilité pour les défauts ou les dommages causés par une mauvaise installation du luminaire, Mauvaise alimentation et les agents extérieurs.

Esquema 1 | Scheme 1 | Schéma 1

