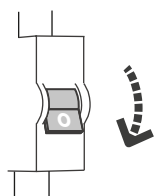


OPPIDUM

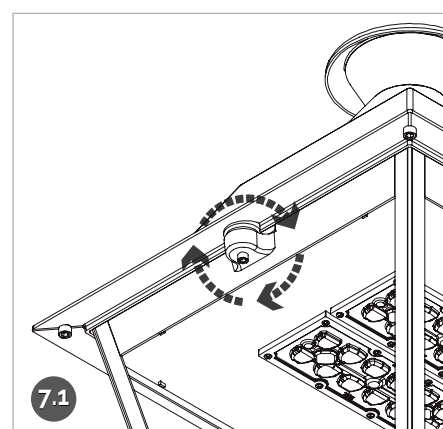
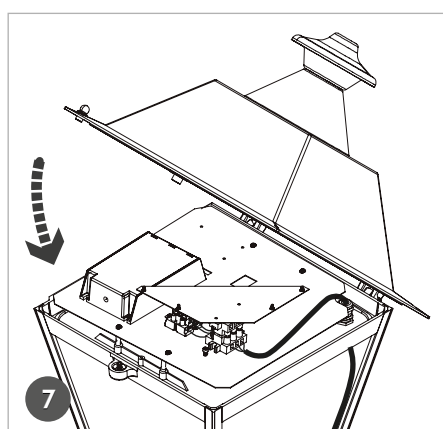
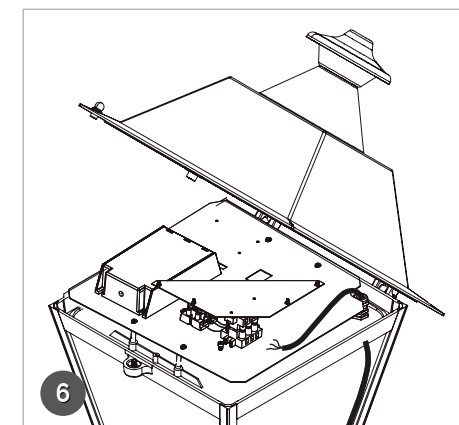
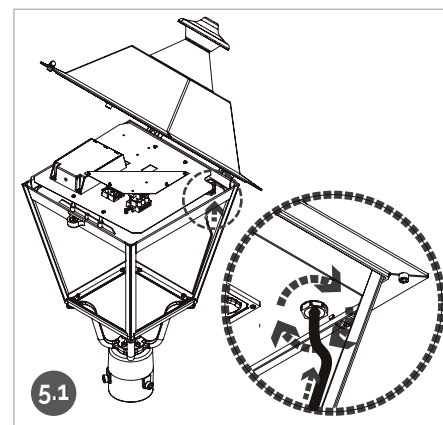
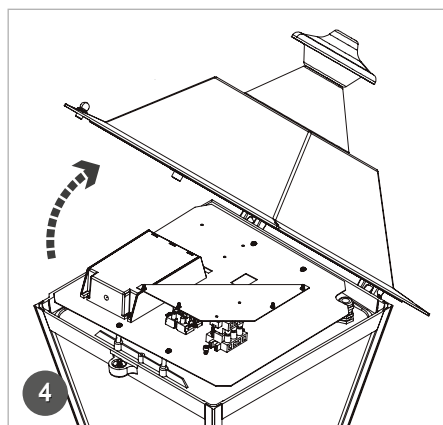
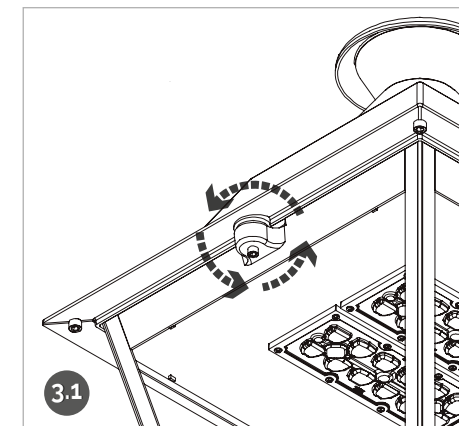
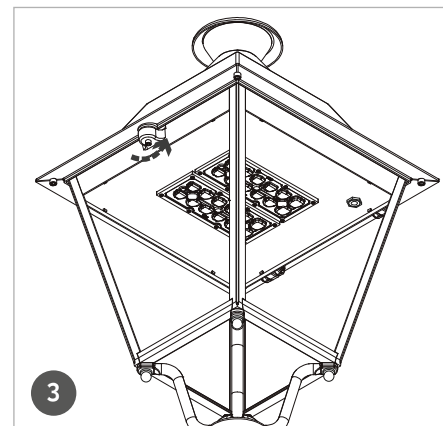
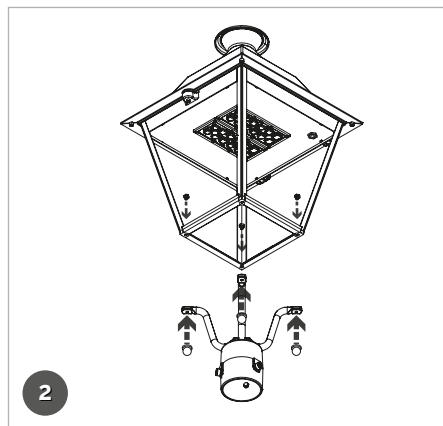


Instruções de montagem  
 Mounting instructions  
 Instructions de montage

1 OFF



LIGHTENJIN II - Indústria de Iluminação, Lda  
 Parque Empresarial do Casarão, Avenida das 2 Rodas,  
 Lote 36A. 3750-041 Aguada de Cima | Portugal  
 tel: +351 234 080 117 | fax: +351 234 640 064  
 geral@lightenjin.pt | www.lightenjin.pt

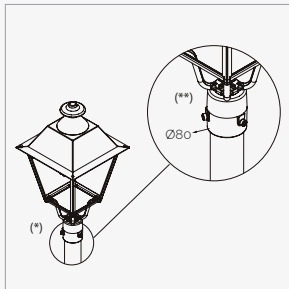


Certifique que as ligações ficam bem efetuadas.  
 Make sure that the connections are ok.  
 Assurez-vous que les connexions sont bonnes.

ON

- |          |  |   |   |
|----------|--|---|---|
| <b>1</b> | <p><b>Desligar o disjuntor correspondente à linha em intervenção;</b><br/> <small>ACOMPANHAR ESTE MANUAL COM O FOLHETO DE NOTAS DO EQUIPAMENTO</small></p> | <p>Turn off the circuit breaker corresponding to the intervention line<br/> <small>ACCOMPANY THIS MANUAL WITH THE EQUIPMENT NOTES LEAFLET</small></p> | <p>Désactivez le disjoncteur correspondant à l'intervention en ligne<br/> <small>ACCOMPAGNER CE MANUEL DE LA NOTICE DE L'EQUIPEMENT</small></p> |
| <b>2</b> | <p><b>Unir o corpo da luminária ao braço;</b></p>  | <p>Make the markings on the anchor bolt;</p>  | <p>Effectuer les marquages sur le boulon d'ancrage ;</p>  |
| <b>3</b> | <p><b>Desapertar o parafuso para proceder à abertura da luminária;</b></p>   | <p>Undo the screw to open the luminaire;</p>  | <p>Dévisser la vis pour ouvrir le luminaire ;</p>   |
| <b>4</b> | <p><b>Abrir a tampa da luminária;</b></p>  | <p>Open the luminaire cover;</p>  | <p>Ouvrir le couvercle du luminaire ;</p>   |
| <b>5</b> | <p><b>Aliviar o bucim e passar o cabo de alimentação; Apertar o bucim;</b></p>   | <p>Loosen the cable gland and feed in the power cable; Tighten the cable gland;</p>   | <p>Alléger le presse-étoupe et introduire le câble d'alimentation ;<br/>                 Serrer le presse-étoupe ;</p>                          |
| <b>6</b> | <p><b>Eletrificar a luminária;</b><br/> <small>CONSULTAR ESQUEMA 1</small></p>   | <p>Electrify the luminaire;<br/> <small>SEE SCHEME 1</small></p>  | <p>Electrifier le luminaire ;<br/> <small>VOIR DIAGRAMME 1</small></p>  |
| <b>7</b> | <p><b>Fechar a luminária;</b></p>  | <p>Close the luminaire;</p>   | <p>Fermer le luminaire ;</p>  |
| <b>8</b> | <p><b>Ligar o disjuntor correspondente à linha em intervenção</b></p>  | <p>Turn on the circuit breaker corresponding to the intervention line</p>   | <p>Connectez le circuit correspondant disjoncteur à l'intervention de ligne</p>   |

Nota  
 Note  
 Remarque



(\*)  
 Binário de aperto do parafuso de fixação de acordo com a norma EN 60598-2-3 (Max. 8 N m)  
 Tightening torque of the fixing screw according to EN 60598-2-3 (Max. 8 N m)  
 Couple de serrage de la vis de fixation selon EN 60598-2-3 (Max. 8 N m)

(\*\*)  
 Preparada para ser fixa em postes de diâmetro exterior de Ø80mm  
 Ready to be fixed to poles with an outside diameter of Ø80mm  
 Prêt à être fixé sur des poteaux d'un diamètre extérieur de Ø80mm

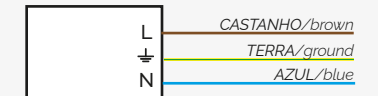
Este produto contém uma fonte de luz da classe energética A  
 This product contains an energy class A light source  
 Ce produit contient une source lumineuse de classe énergétique A

Esquema 1 | Scheme 1 | Schéma 1

**DALI/ 1-10 V**



**ON-OFF**



**IMPORTANTE:** Para mais informação sobre as diferentes arquiteturas, soluções e funcionalidades disponíveis, por favor contactar a Lightenjin.

São Rejeitadas todas as responsabilidades por defeito ou danos provocados por montagem incorrecta da luminária, incorrecta alimentação e agentes externos.

**IMPORTANT:** For more information about different architectures, solutions and available functionalities, please contact Lightenjin

Are Rejected all liability for defects or damage caused by incorrect installation of the luminaire, Misfeeding and external agents.

**IMPORTANT:** Pour plus d'informations sur les différentes architectures de réseau, solutions et fonctionnalités disponibles, contactez Lightenjin.

Sont rejetées toute responsabilité pour les défauts ou les dommages causés par une mauvaise installation du luminaire, Mauvaise alimentation et les agents extérieures.

