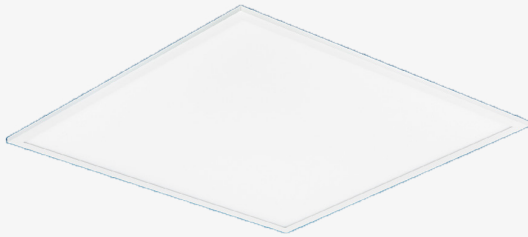
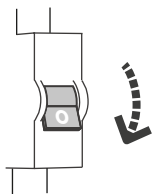


OPUS E SLIM

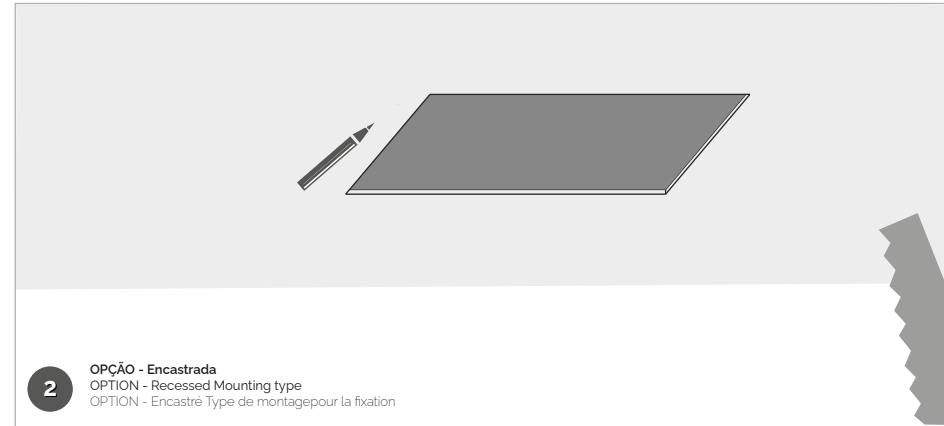


Instruções de montagem
Mounting instructions
Instructions de montage

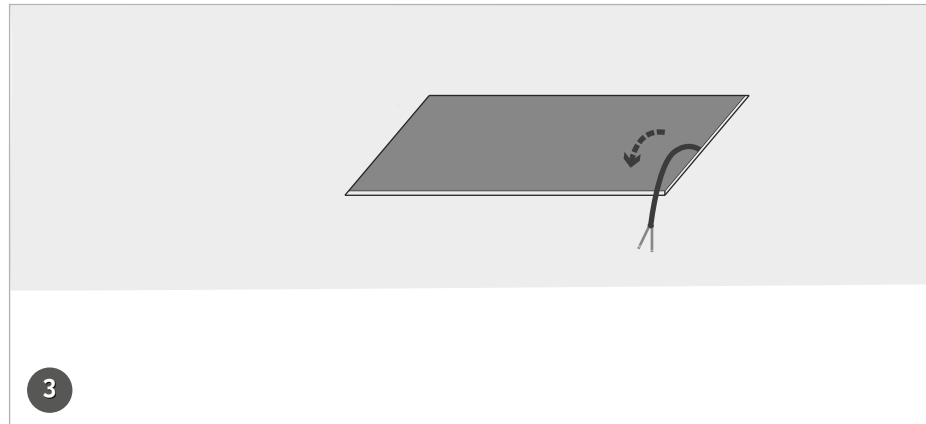
1 OFF



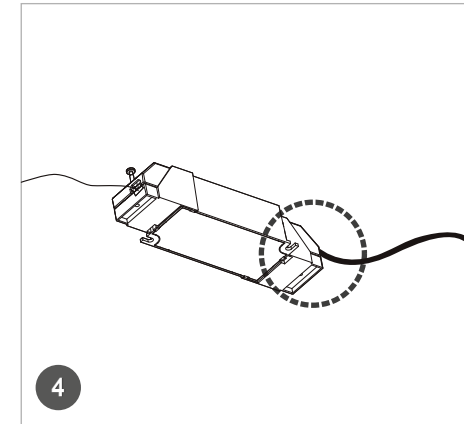
LIGHTENJIN II - Indústria de Iluminação, Lda
Parque Empresarial do Casarão, Avenida das 2 Rodas,
Lote 36A. 3750-041 Aguada de Cima | Portugal
tel: +351 234 080 117 | fax: +351 234 640 064
geral@lightenjin.pt | www.lightenjin.pt



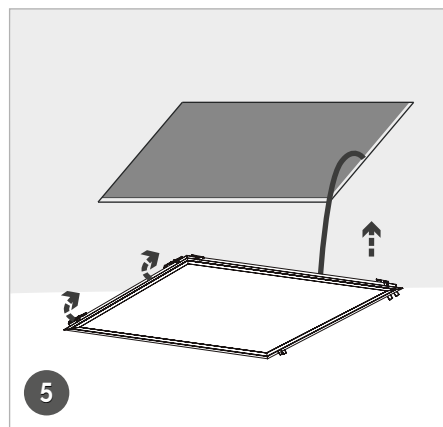
2 **OPÇÃO - Encastrada**
OPTION - Recessed Mounting type
OPTION - Encastré Type de montage pour la fixation



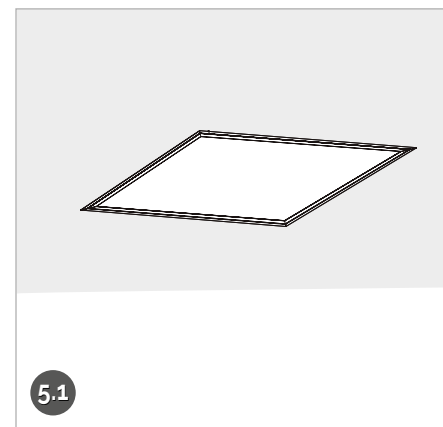
3



4



5



5.1



Certifique que as ligações ficam bem efetuadas.
Make sure that the connections are ok.
Assurez-vous que les connexions sont bonnes.

ON

6

- 1** Desligar o disjuntor correspondente à linha em intervenção;

Turn off the circuit breaker corresponding to the intervention line

Désactivez le disjoncteur correspondant à l'intervention en ligne
- 2** Fazer o rasgo no teto;
CONSULTAR TABELA 1

Make the tear in the ceiling;
SEE TABLE 1

Faites la déchirure dans le plafond ;
VOIR TABLEAU 1
- 3** Retirar o cabo de alimentação do teto;

Remove the power cable from the ceiling;

Retirer le câble d'alimentation du plafond ;
- 4** Ligar DRIVER à corrente;
CONSULTAR ESQUEMA 1

Connect the DRIVER to the mains;
SEE SCHEME 1

Branchez le DRIVER sur le secteur ;
VOIR DIAGRAMME 1
- 5** Aplicar a lâmpada no teto;
PUXANDO AS MOLAS PARA TRÁS

Apply the luminaire to the ceiling;
PULLING THE SPRINGS BACK

Appliquez le luminaire au plafond ;
EN TIRANT LES RESSORTS VERS L'ARRIÈRE
- 6** Ligar o disjuntor correspondente à linha em intervenção

Turn on the circuit breaker corresponding to the intervention line

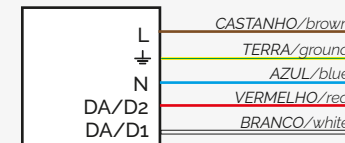
Connectez le circuit correspondant disjoncteur à l'intervention de ligne

Tabela 1 | Table 1 | Tableau 1

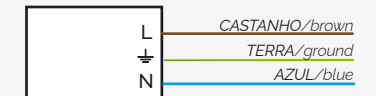
| MODELO | FURO NO TETO (mm) |
|----------|-------------------|
| 300x1200 | 310x1210 |
| 600x600 | 610x610 |

Esquema 1 | Scheme 1 | Schéma 1

DALI/ 1-10 V



ON-OFF



Nota
Note
Remarque

Este produto contém uma fonte de luz da classe energética A
This product contains an energy class A light source
Ce produit contient une source lumineuse de classe énergétique A

IMPORTANTE: Para mais informação sobre as diferentes arquitecturas, soluções e funcionalidades disponíveis, por favor contactar a Lightenjin.

São Rejeitadas todas as responsabilidades por defeito ou danos provocados por montagem incorrecta da lâmpada, incorrecta alimentação e agentes externos.

IMPORTANT: For more information about different architectures, solutions and available functionalities, please contact Lightenjin

Are Rejected all liability for defects or damage caused by incorrect installation of the luminaire, Misfeeding and external agents.

IMPORTANT: Pour plus d'informations sur les différentes architectures de réseau, solutions et fonctionnalités disponibles, contactez Lightenjin.

Sont rejetées toute responsabilité pour les défauts ou les dommages causés par une mauvaise installation du luminaire, Mauvaise alimentation et les agents extérieures.

