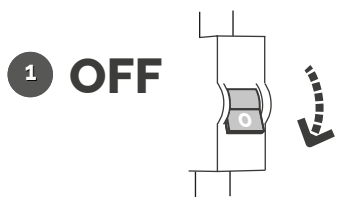
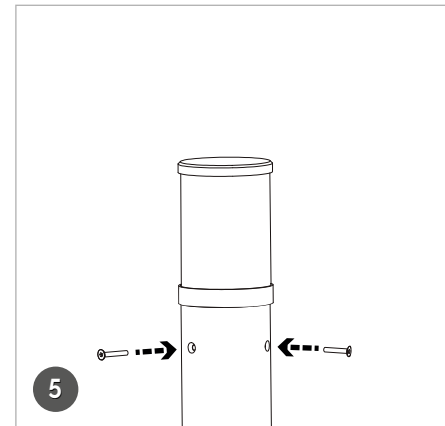
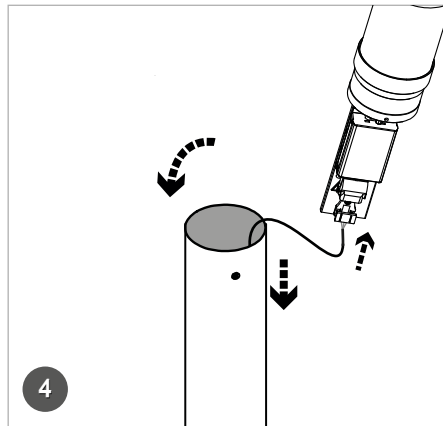
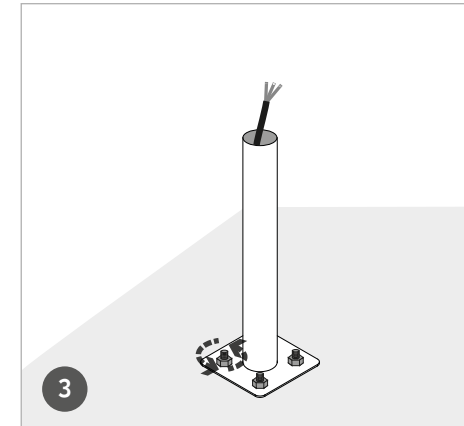
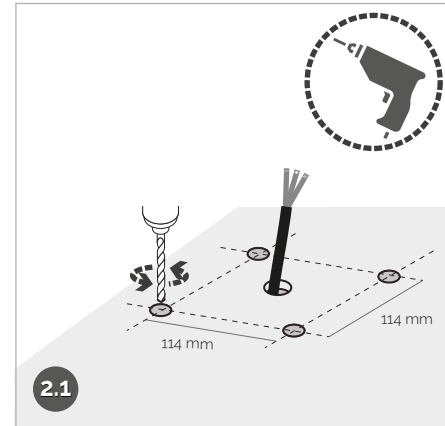
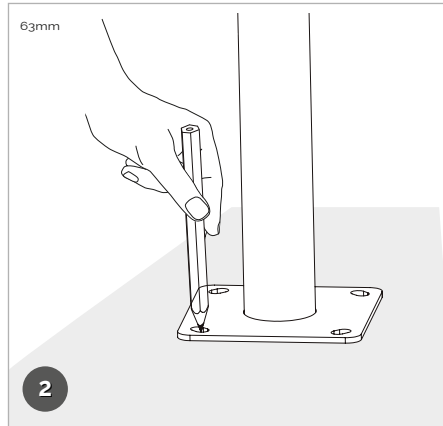


PHARUS LED



Instruções de montagem
Mounting instructions
Instructions de montage



LIGHTENJIN II - Indústria de Iluminação, Lda

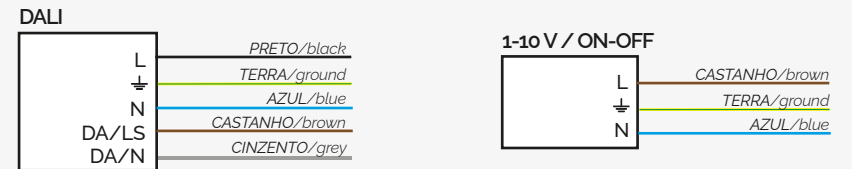
Parque Empresarial do Casarão, Avenida das 2 Rodas,
Lote 36A. 3750-041 Aguada de Cima | Portugal
tel: +351 234 080 117 | fax: +351 234 640 064
geral@lightenjin.pt | www.lightenjin.pt

- | | | | |
|-------------------|--|---|--|
| <p>1 ⚠</p> | <p>Desligar o disjuntor correspondente à linha em intervenção;</p> | <p>Turn off the circuit breaker corresponding to the intervention line</p> | <p>Désactivez le disjoncteur correspondant à l'intervention en ligne</p> |
| <p>2</p> | <p>Fazer as marcações no chumbador;
□ 114 x 114mm</p> | <p>Make the markings on the anchor bolt;
□ 114 x 114mm</p> | <p>Effectuer les marquages sur le boulon d'ancrage ;
□ 114 x 114mm</p> |
| <p>3 ⚠</p> | <p>Puxar o cabo de alimentação pelo interior da luminária e fixá-la no chumbador;</p> | <p>Pull the power cable through the inside of the luminaire and attach it to the anchor bolt;</p> | <p>Tirez le câble d'alimentation à travers l'intérieur du luminaire et fixez-le au boulon d'ancrage;</p> |
| <p>4 ⚠</p> | <p>Ligar o cabo de alimentação pelo interior da luminária à drive;</p> | <p>Connect the power cable from inside the luminaire to the drive;</p> | <p>Connecter le câble d'alimentation de l'intérieur du luminaire au variateur ;</p> |
| <p>5</p> | <p>Fixar as duas partes da luminária com 3 parafusos;</p> | <p>Fix the two parts of the luminaire together with 3 screws;</p> | <p>Fixer les deux parties du luminaire à l'aide de 3 vis ;</p> |
| <p>6 ⚠</p> | <p>Ligar o disjuntor correspondente à linha em intervenção</p> | <p>Turn on the circuit breaker corresponding to the intervention line</p> | <p>Connectez le circuit correspondant disjoncteur à l'intervention de ligne</p> |

Nota
Note
Remarque

Este produto contém uma fonte de luz da classe energética A
This product contains an energy class A light source
Ce produit contient une source lumineuse de classe énergétique A

Esquema 1 | Scheme 1 | Schéma 1



IMPORTANTE: Para mais informação sobre as diferentes arquiteturas, soluções e funcionalidades disponíveis, por favor contactar a Lightenjin.

São Rejeitadas todas as responsabilidades por defeito ou danos provocados por montagem incorrecta da luminária, incorrecta alimentação e agentes externos.

IMPORTANT: For more information about different architectures, solutions and available functionalities, please contact Lightenjin

Are Rejected all liability for defects or damage caused by incorrect installation of the luminaire, Misfeeding and external agents.

IMPORTANT: Pour plus d'informations sur les différentes architectures de réseau, solutions et fonctionnalités disponibles, contactez Lightenjin.

Sont rejetées toute responsabilité pour les défauts ou les dommages causés par une mauvaise installation du luminaire, Mauvaise alimentation et les agents extérieurs.

