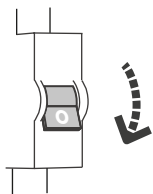


STAGNUM ECO LED

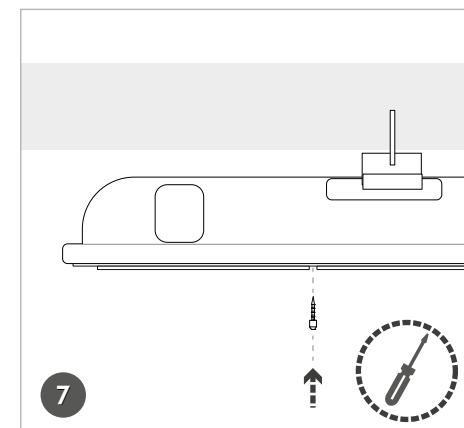
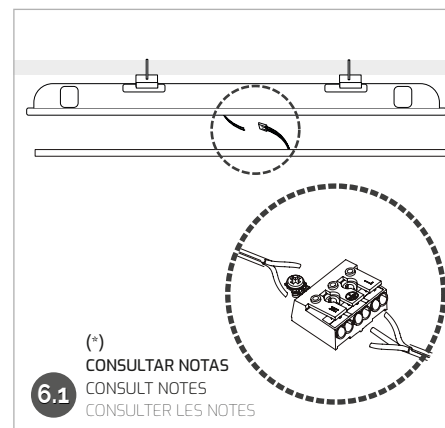
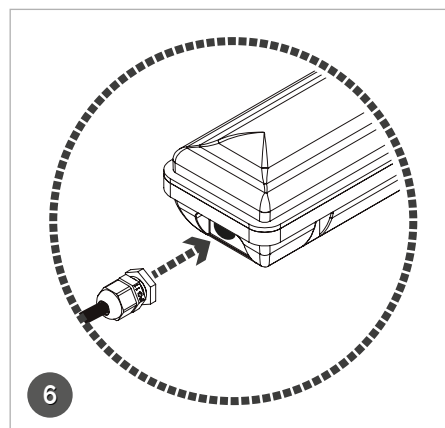
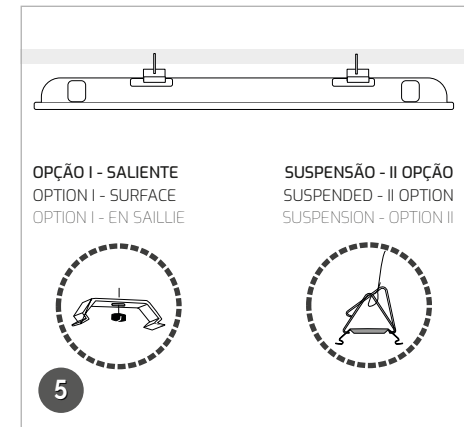
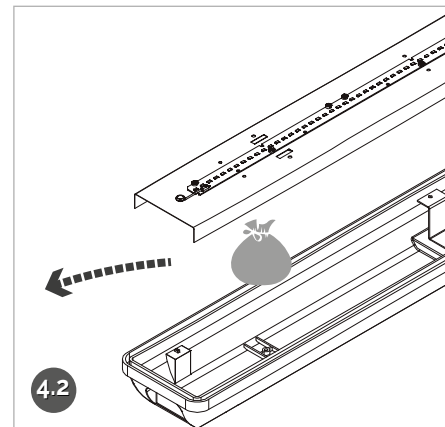
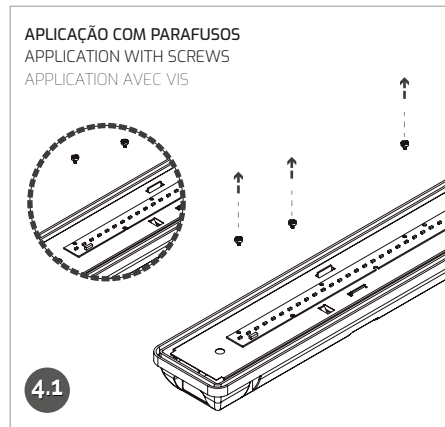
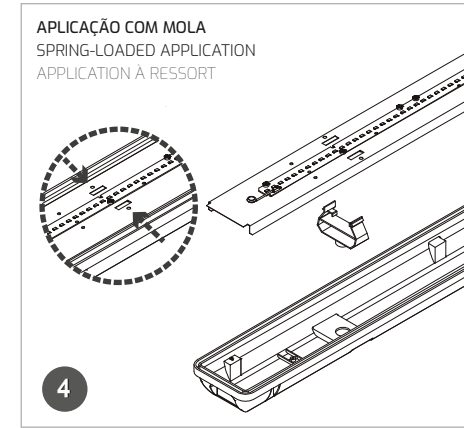
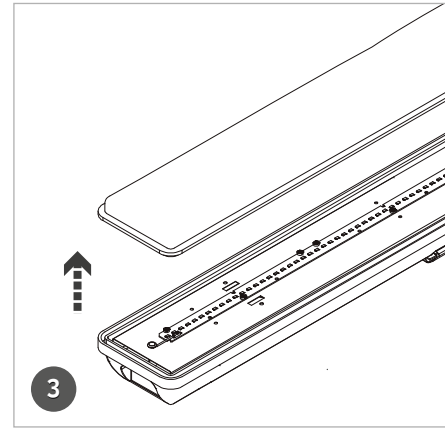
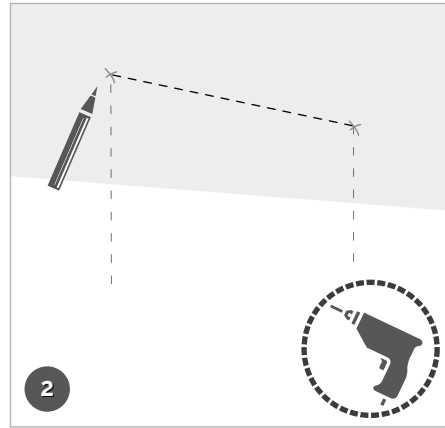


Instruções de montagem
Mounting instructions
Instructions de montage

1 OFF



LIGHTENJIN II - Indústria de Iluminação, Lda
Parque Empresarial do Casarão, Avenida das 2 Rodas,
Lote 36A. 3750-041 Aguada de Cima | Portugal
tel: +351 234 080 117 | fax: +351 234 640 064
geral@lightenjin.pt | www.lightenjin.pt



1

Desligar o disjuntor correspondente à linha em intervenção;

Turn off the circuit breaker corresponding to the intervention line

Désactivez le disjoncteur correspondant à l'intervention en ligne

2

Realizar as marcações e proceder à furação;
DISTANCIA ENTRE FUROS: 390mm

Make the markings and drill the holes;
DISTANCE BETWEEN HOLES: 390mm

Faites les marques et percez les trous ;
DISTANCE ENTRE FURETS : 390mm

3

Retirar o difusor da luminária;

Remove the diffuser from the luminaire;

Retirer le diffuseur du luminaire;

4

Retirar o motor de luz e saco com componentes do interior da luminária;
DESAPERTAR OS PARAFUSOS OU DESENCAIXAR AS MOLAS

Remove the light engine and bag of components from inside the luminaire;
LOOSEN THE SCREWS OR DETACH THE SPRINGS

Retirer le moteur d'éclairage et le sac de composants de l'intérieur du luminaire ;
DESSERRER LES VIS OU DÉCONNECTER LES RESSORTS

5

Fixar ou suspender a carcaça da luminária no teto;

Fix or suspend the luminaire housing in the ceiling;

Fixer ou suspendre le boîtier du luminaire au plafond ;

6

Passar o cabo de alimentação pelo buçim; Eletrificar a luminária;
(*) CONSULTAR NOTAS E ESQUEMA 1

Pass the power cable through the cable gland; Electrify the luminaire;
(*) SEE NOTES AND DIAGRAM 1

Passer le câble d'alimentation dans le presse-étoupe ; Electrifier le luminaire ;
(*) VOIR NOTES ET DIAGRAMME 1

7

Apertar o motor de luz com os parafusos ou molas;

Tighten the light engine with the screws or springs;

Serrer le moteur d'éclairage à l'aide des vis ou des ressorts ;

8

Encaixar o difusor, aplicando as molas de aperto;

Fit the diffuser, applying the clamping springs;

Monter le diffuseur en appliquant les ressorts de serrage ;

9

Ligar o disjuntor correspondente à linha em intervenção

Turn on the circuit breaker corresponding to the intervention line

Connectez le circuit correspondant disjoncteur à l'intervention de ligne

Nota
Note
Remarque

(*)
Em caso de repicagem, utilizar o ligador identificado na imagem, com fio rígido de $\varnothing 1,5$ mm²; - adicionalmente será necessário fazer furação para M20 no topo da carcaça.

In the case of rewiring, use the connector shown in the picture, with $\varnothing 1,5$ mm² rigid wire. - in addition, it will be necessary to drill a hole for M20 at the top of the housing.

En cas de recâblage, utiliser le connecteur illustré, avec un fil rigide de $\varnothing 1,5$ mm²; -en outre, il sera nécessaire de percez un trou pour M20 dans la partie supérieure du boîtier.

Este produto contém uma fonte de luz da classe energética A
This product contains an energy class A light source
Ce produit contient une source lumineuse de classe énergétique A

IMPORTANTE: Para mais informação sobre as diferentes arquiteturas, soluções e funcionalidades disponíveis, por favor contactar a Lightenjin.

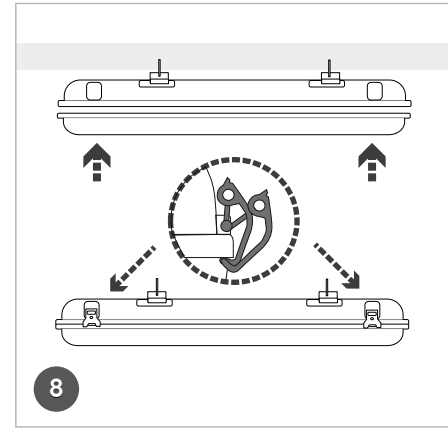
São Rejeitadas todas as responsabilidades por defeito ou danos provocados por montagem incorrecta da luminária, incorrecta alimentação e agentes externos.

IMPORTANT: For more information about different architectures, solutions and available functionalities, please contact Lightenjin

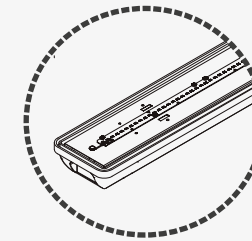
Are Rejected all liability for defects or damage caused by incorrect installation of the luminaire, Misfeeding and external agents.

IMPORTANT: Pour plus d'informations sur les différentes architectures de réseau, solutions et fonctionnalités disponibles, contactez Lightenjin.

Sont rejetées toute responsabilité pour les défauts ou les dommages causés par une mauvaise installation du luminaire, Mauvaise alimentation et les agents extérieurs.

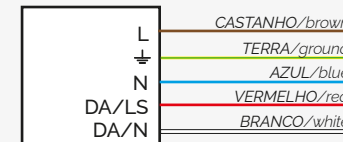


STAGNUM ECO LED



Esquema 1 | Scheme 1 | Schéma 1

DALI/ 1-10 V



ON-OFF

