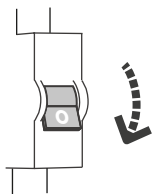


TUNLUCE



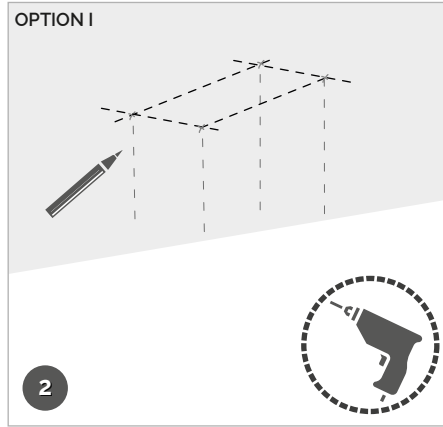
Instruções de montagem
Mounting instructions
Instructions de montage

1 OFF

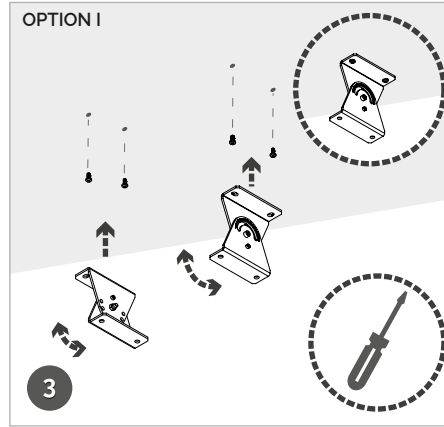


LIGHTENJIN II - Indústria de Iluminação, Lda
Parque Empresarial do Casarão, Avenida das 2 Rodas,
Lote 36A. 3750-041 Aguada de Cima | Portugal
tel: +351 234 080 117 | fax: +351 234 640 064
geral@lightenjin.pt | www.lightenjin.pt

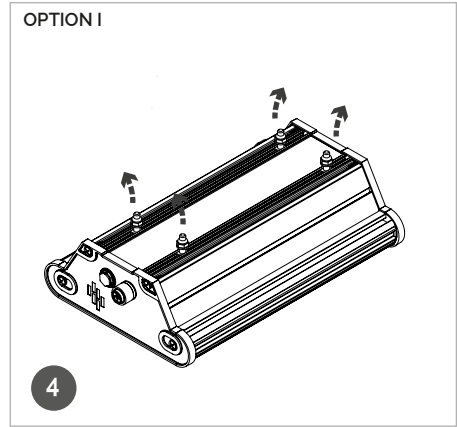
OPTION I



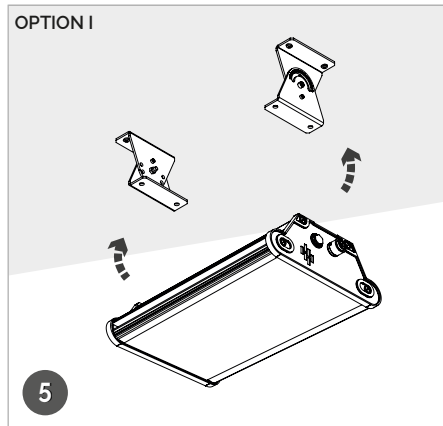
OPTION I



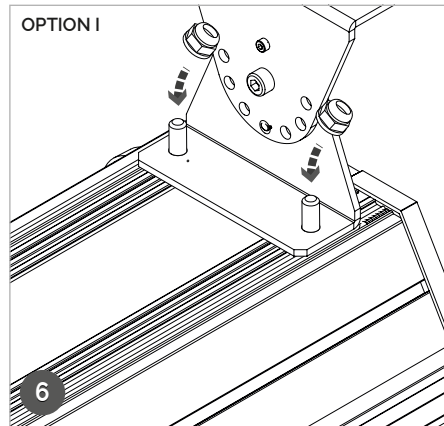
OPTION I



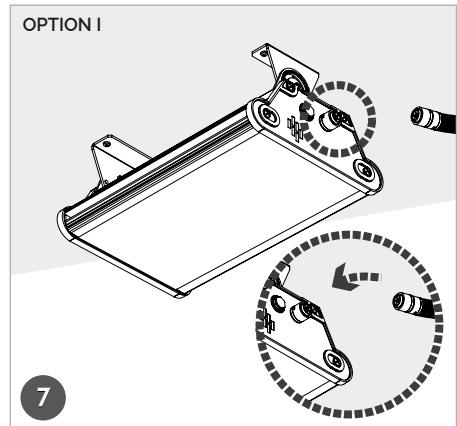
OPTION I



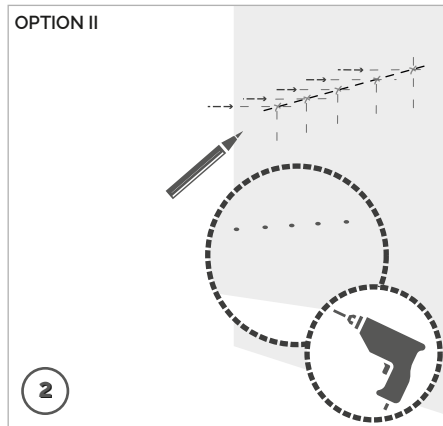
OPTION I



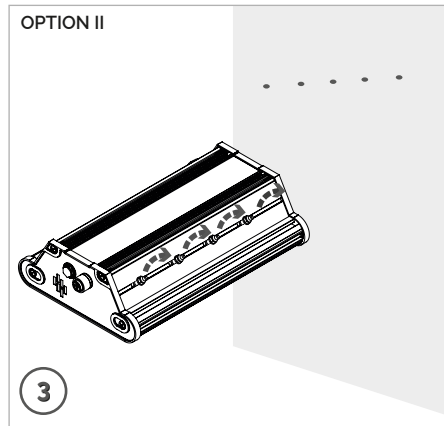
OPTION I



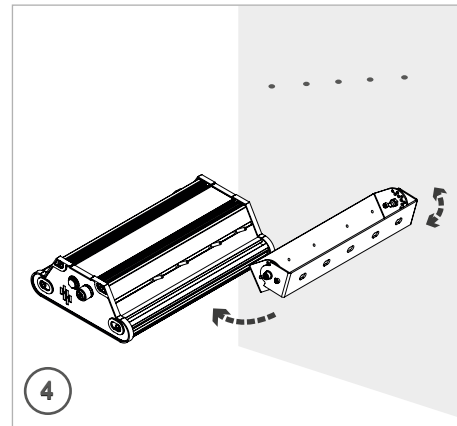
OPTION II



OPTION II



OPTION II



1	Desligar o disjuntor correspondente à linha em intervenção;	Turn off the circuit breaker corresponding to the intervention line	Désactivez le disjoncteur correspondant à l'intervention en ligne
----------	--	---	---

OPÇÃO I | OPTION I | OPTION I

2	Realizar as marcações, e abrir furo no teto; <small>MEDIDAS REGULÁVEIS DENTRO DOS LIMITES DA LUMINÁRIA</small>	Make the markings and drill a hole in the ceiling; <small>ADJUSTABLE MEASUREMENTS WITHIN THE LIMITS OF THE LUMINAIRE</small>	Faites les marques et percez un trou dans le plafond ; <small>MESURES RÉGLABLES DANS LES LIMITES DU LUMINAIRE</small>
3	Aplicar os acessórios de fixação no teto; <small>COM OPÇÃO DE REGULAÇÃO ÂNGULAR</small>	Apply the fixing accessories to the ceiling; <small>WITH ANGLE ADJUSTMENT OPTION</small>	Appliquer les accessoires de fixation au plafond ; <small>AVEC OPTION DE RÉGLAGE DE L'ANGLE</small>
4	Retirar as porcas dos parafusos;	Remove the nuts from the bolts;	Remove the nuts from the bolts;
5	Aplicar a luminária nos acessórios;	Apply the luminaire to the fittings;	Appliquer le luminaire sur les raccords ;
6	Colocar as porcas;	Fit the nuts;	Monter les écrous ;
7	Eletrificar a luminária; <small>CONSULTAR ESQUEMAS</small>	Electrify the luminaire; <small>SEE SCHEMATICS</small>	Electrifier le luminaire ; <small>VOIR DIAGRAMMES</small>

8	Ligar o disjuntor correspondente à linha em intervenção	Turn on the circuit breaker corresponding to the intervention line	Connectez le circuit correspondant disjoncteur à l'intervention de ligne
----------	--	--	--

OPÇÃO II | OPTION II | OPTION II

<small>(*) Nota Note Remarque</small>	<small>NESTA OPÇÃO É NECESSÁRIA INDICAÇÃO PRÉVIA DO CONSUMIDOR À EMPRESA</small>	<small>THIS OPTION REQUIRES A PRIOR INDICATION FROM THE CONSUMER TO THE COMPANY</small>	<small>CETTE OPTION NÉCESSITE UNE INDICATION PRÉALABLE DU CONSOMMATEUR À L'ENTREPRISE</small>
---	--	---	---

2	Realizar as marcações, e abrir furo na parede ou no teto; <small>(APLICAÇÃO OPCIONAL)</small>	Make the markings and drill a hole in the ceiling; <small>(OPTIONAL APPLICATION)</small>	Faites les marques et percez un trou dans le plafond ; <small>(APPLICATION FACULTATIVE)</small>
3	Retirar as porcas dos parafusos;	Remove the nuts from the bolts;	Remove the nuts from the bolts;
4	Aplicar os acessórios de fixação na luminária; <small>COM OPÇÃO DE REGULAÇÃO ÂNGULAR</small>	Apply the fixing accessories to the luminaire; <small>WITH ANGLE ADJUSTMENT OPTION</small>	Appliquer les accessoires de fixation sur le luminaire ; <small>AVEC OPTION DE RÉGLAGE DE L'ANGLE</small>
5	Colocar as porcas;	Fit the nuts;	Monter les écrous ;
6	Aplicar a luminária no teto ou na parede; <small>(CONFORME OPÇÃO DO CLIENTE)</small>	Apply the luminaire to the ceiling or wall; <small>(AT THE CLIENT'S OPTION)</small>	Appliquer le luminaire au plafond ou au mur ; <small>(AU CHOIX DU CLIENT)</small>
7	Eletrificar a luminária; <small>CONSULTAR ESQUEMAS</small>	Electrify the luminaire; <small>SEE SCHEMATICS</small>	Electrifier le luminaire ; <small>VOIR DIAGRAMMES</small>
8	Ligar o disjuntor correspondente à linha em intervenção	Turn on the circuit breaker corresponding to the intervention line	Connectez le circuit correspondant disjoncteur à l'intervention de ligne

Nota
Note
Remarque

A LIGHTENJIN não se responsabiliza pelas ligações efetuadas.
LIGHTENJIN is not responsible for the connections made.
LIGHTENJIN n'est pas responsable des connexions effectuées.

Este produto contém uma fonte de luz da classe energética A
This product contains an energy class A light source
Ce produit contient une source lumineuse de classe énergétique A

OPÇÃO III | OPTION III | OPTION III

2	Retirar as porcas e os parafusos;	Remove the nuts and bolts;	Retirer les écrous et les boulons ;
3	Colocar os acessórios da calha na luminária;	Fit the rail fittings to the luminaire;	Monter les raccords de rail sur le luminaire ;
4	Colocar as porcas;	Fit the nuts;	Monter les écrous ;
5	Aplicar a luminária na calha;	Apply the luminaire to the rail;	Appliquer le luminaire sur le rail;
6	Eletrificar a luminária; <small>CONSULTAR ESQUEMAS</small>	Electrify the luminaire; <small>SEE SCHEMATICS</small>	Electrifier le luminaire ; <small>VOIR DIAGRAMMES</small>
7	Ligar o disjuntor correspondente à linha em intervenção	Turn on the circuit breaker corresponding to the intervention line	Connectez le circuit correspondant disjoncteur à l'intervention de ligne

IMPORTANTE: Para mais informação sobre as diferentes arquiteturas, soluções e funcionalidades disponíveis, por favor contactar a Lightenjin.

São Rejeitadas todas as responsabilidades por defeito ou danos provocados por montagem incorrecta da luminária, incorrecta alimentação e agentes externos.

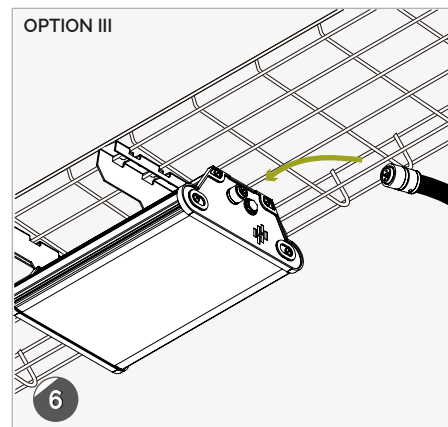
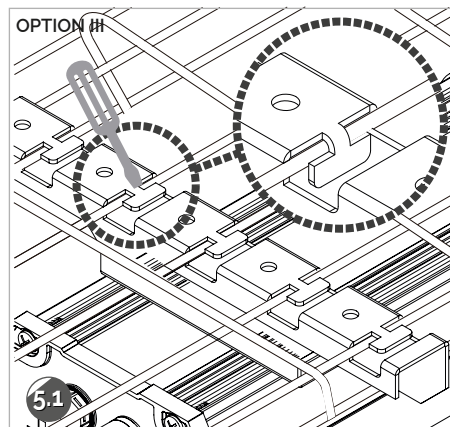
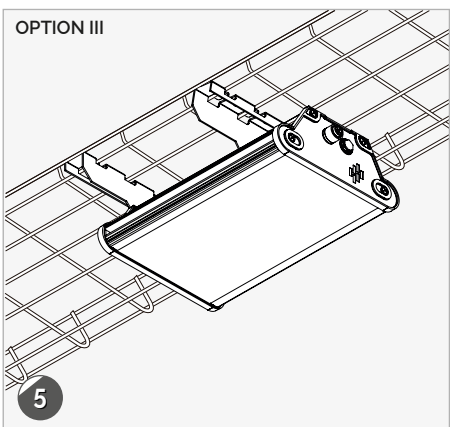
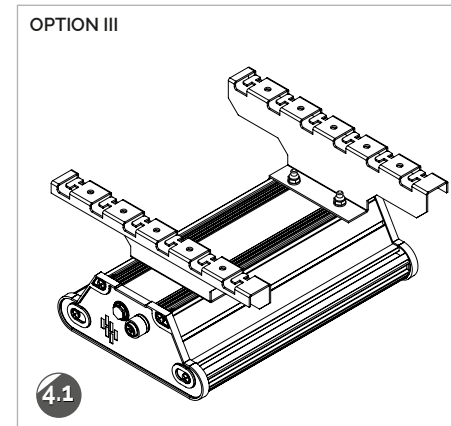
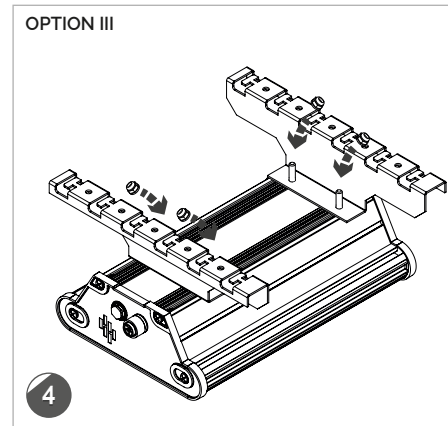
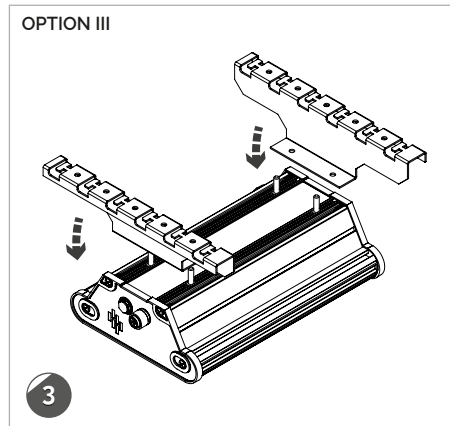
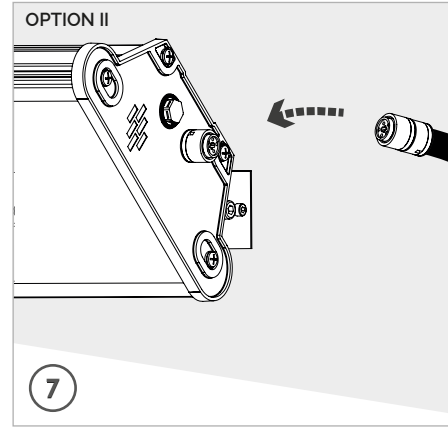
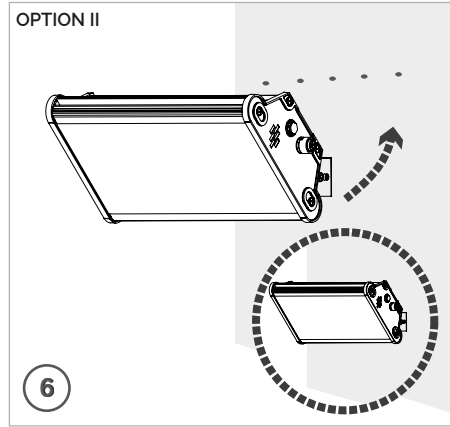
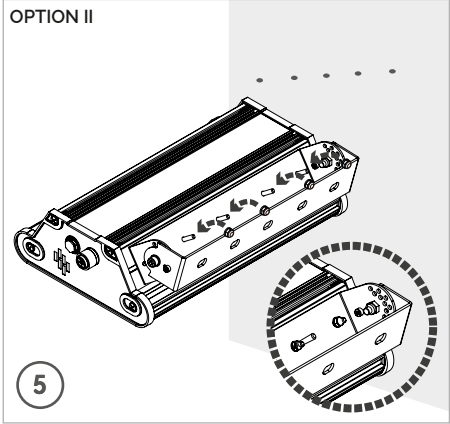
IMPORTANT: For more Information about different architectures, solutions and available functionalities, please contact Lightenjin

Are Rejected all liability for defects or damage caused by incorrect installation of the luminaire, Misfeeding and external agents.

IMPORTANT: Pour plus d'informations sur les différentes architectures de réseau, solutions et fonctionnalités disponibles, contactez Lightenjin.

Sont rejetées toute responsabilité pour les défauts ou les dommages causés par une mauvaise installation du luminaire, Mauvaise alimentation et les agents extérieurs.





Certifique que as ligações ficam bem efetuadas.
 Make sure that the connections are ok.
 Assurez-vous que les connexions sont bonnes.

ON

OPTION I OPTION II OPTION II

8 8 7

ACESSÓRIOS DE FIXAÇÃO

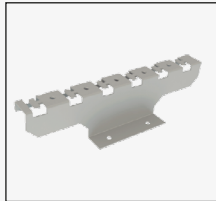
FIXING ACCESSORIES
ACCESSOIRES DE FIXATION

1 **OPÇÃO 1**
OPTION 1



APLICÁVEL EM TODOS OS MODELOS
APPLICABLE TO ALL MODELS
APPLICABLE À TOUS LES MODÈLES

2 **OPÇÃO 2**
OPTION 2



APLICÁVEL EM TODOS OS MODELOS
APPLICABLE TO ALL MODELS
APPLICABLE À TOUS LES MODÈLES

3 **OPÇÃO 3**
OPTION 3



APENAS PARA MODELOS XS & S
FOR XS & S MODELS ONLY
POUR LES MODÈLES XS ET S UNIQUEMENT

Nota
Note
Remarque

A LIGHTENJIN não se responsabiliza pelas ligações efetuadas.
LIGHTENJIN is not responsible for the connections made.
LIGHTENJIN n'est pas responsable des connexions effectuées.

Este produto contém uma fonte de luz da classe energética A
This product contains an energy class A light source
Ce produit contient une source lumineuse de classe énergétique A

IMPORTANTE: Para mais informação sobre as diferentes arquiteturas, soluções e funcionalidades disponíveis, por favor contactar a Lightenjin.

São Rejeitadas todas as responsabilidades por defeito ou danos provocados por montagem incorrecta da luminária, incorrecta alimentação e agentes externos.

IMPORTANT. For more information about different architectures, solutions and available functionalities, please contact Lightenjin

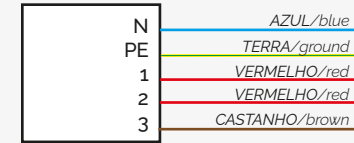
Are Rejected all liability for defects or damage caused by incorrect installation of the luminaires, Misfeeding and external agents.

IMPORTANT. Pour plus d'informations sur les différentes architectures de réseau, solutions et fonctionnalités disponibles, contactez Lightenjin.

Sont rejetées toute responsabilité pour les défauts ou les dommages causés par une mauvaise installation du luminaire, Mauvaise alimentation et les agents extérieures.

Esquema 1 | Scheme 1 | Schéma 1

DALI/ 1-10 V

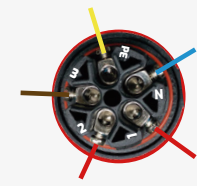
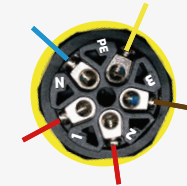


CONETOR DO PAINEL DA LUMINÁRIA

LUMINAIRE PANEL CONNECTOR
CONNECTEUR DE PANNEAU DE LUMINAIRE

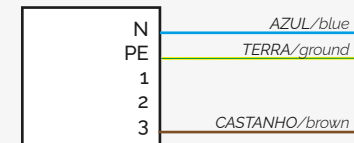
CONETOR DO CABO DE ALIMENTAÇÃO

POWER CABLE CONNECTOR
CONNECTEUR DU CÂBLE D'ALIMENTATION



Esquema 2 | Scheme 2 | Schéma 2

ON-OFF



CONETOR DO PAINEL DA LUMINÁRIA

LUMINAIRE PANEL CONNECTOR
CONNECTEUR DE PANNEAU DE LUMINAIRE

CONETOR DO CABO DE ALIMENTAÇÃO

POWER CABLE CONNECTOR
CONNECTEUR DU CÂBLE D'ALIMENTATION

