

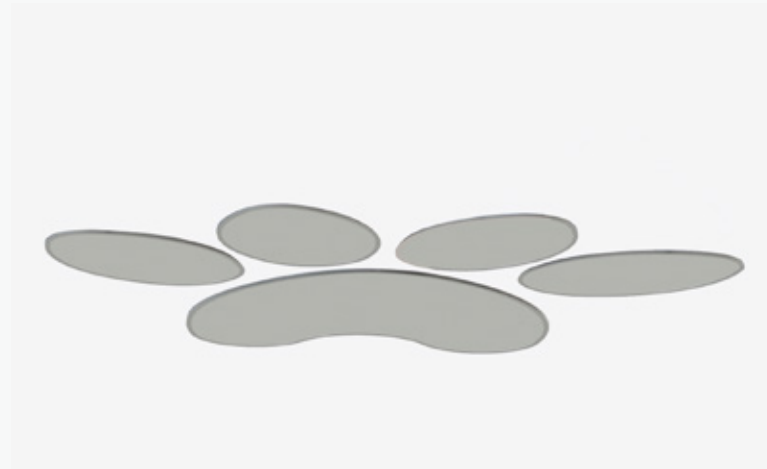
O equipamento Morphus é um produto especial, desenhado à medida do cliente. É um produto versátil que pode obter diversas formas, combinando a elevada eficácia lumínica e tempo de vida útil.

O Morphus pegada combina com um design decorativo com iluminação para espaços temáticos relacionados com animais, oferecendo um espaço agradável.

The Morphus equipment is a special and custom-made product design. It is a versatile product which can get several shapes combined with high efficiency and luminous lifetime. The Morphus paw combined with a decorative design with lighting for thematic areas related to animals, offering a warm space.

L'équipement Morphus est un produit de conception spéciale et sur mesure. Il est un produit polyvalent qui peut obtenir plusieurs formes combinées avec une grande efficacité et de la durée de vie lumineuse.

La patte Morphus combinée avec un motif décoratif avec éclairage pour les domaines thématiques liés aux animaux, en offrant un espace chaleureux.



## Descrição do Produto

### Product Description

### Description du produit

Aplicação encastrada;  
Corpo em ferro pintado;  
Difusor opalino;  
Diferentes temperaturas de cores disponíveis;  
Índice de restituição cromática (Ra>80);

Application recessed;  
Body in DCO1 steel painted;  
Opaline diffuser;  
Different color temperatures available;  
Color rendering index (Ra>80);

Demande d'encastrement;  
Corps en acier DCO1 peint;  
Profil opalin diffuseur;  
Différentes températures de couleur disponibles;  
Couleur indice de rendu (Ra>80);

**:: Aplicação**  
Espaços comerciais;  
Zonas de exposição/museus;

**:: Application:**  
Commercial space;  
Exhibition/ museums areas;

**:: Application:**  
Espace commercial;  
Des espaces d'exposition/musées;

**:: Vantagens:**  
Fácil instalação;  
Elevado tempo de vida;  
Baixa custo de exploração;

**:: Advantages:**  
Easy installation;  
High lifetime;  
Low cost of operation;

**:: Advantage:**  
Installation facile;  
Durée de vie élevée;  
Faible coût d'exploitation;

**:: Acabamentos:**  
Br Branco (RAL 9110)  
Cz Cinzento (RAL 7040)  
Para mais acabamentos contacte-nos.

**:: Finishing:**  
White (RAL 9110)  
Gray (RAL 7040)  
For more finishing contact us.

**:: Finitions:**  
Blanc (RAL 9110)  
Gris (RAL 7040)  
Pour plus de finitions contactez-nous.

## Especificações Fotométricas

Photometric Specifications

Caractéristiques Photométriques

Performance Performance Performance	Modelo Model Modèle	Código Fotométrico Photometric Code Code Photométrique	Fluxo Luminoso (lm) Luminous Flux Flux Lumineux	Eficácia do Sistema (lm/W)* System Efficacy Efficacité du Système	
HO	M	830	51387	93	
		840	54092	98	
		850	54092	98	
HE		830	25694	93	
		840	27046	98	
		850	27046	98	
HO		L	830	115379	93
			840	121451	98
			850	121451	98
HE	830		57689	93	
	840		60726	98	
	850		60726	98	

Nota: Valores nominais à temperatura ambiente (Ta = 65°) | Note: Nominal values at room temperature (Ta = 65°) | Remarque: Valeurs nominales à la température ambiante (Ta = 65°)  
 (\*) - Sistema normal (sem controlo) | (\*)Normal system (without control) | (\*)Système normal (sans contrôle)

## Especificações Eléctricas

Electrical Specifications

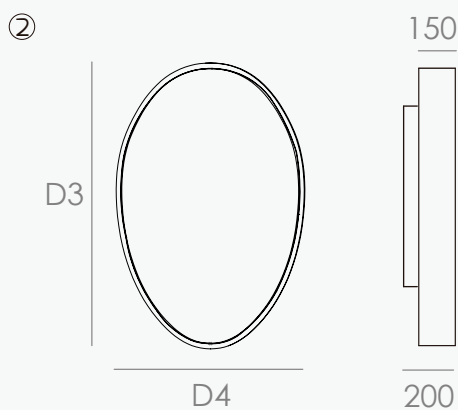
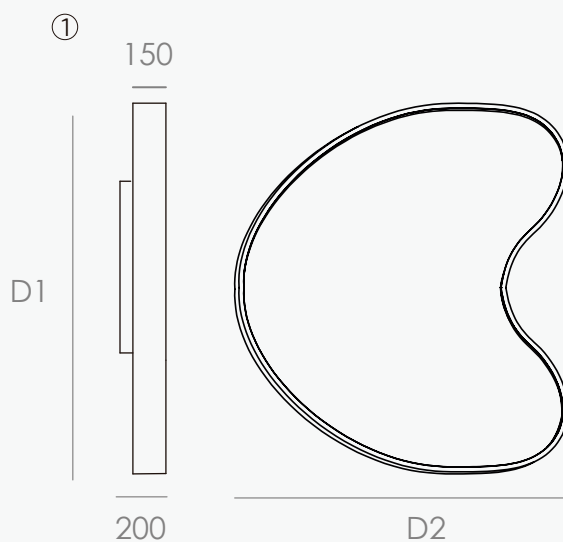
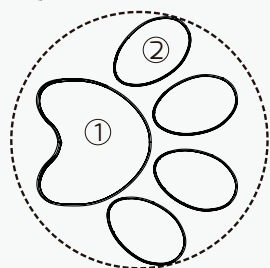
Caractéristiques Électriques

	M		L	
	HO	HE	HO	HE
<b>Tensão de entrada</b> Input voltage Tension d'entrée (Vin)	230 V			
<b>Frequência</b> Frequency Fréquence (F)	50 Hz			
<b>Corrente de entrada</b> Input power Courant d'entrée (Iin)	2397 mA	1198 mA	5381 mA	2690 mA
<b>Potência de entrada</b> Input power Puissance d'entrée (Pin)	551 W	276 W	1238 W	619 W
<b>Factor de Potência</b> Power factor Facteur de puissance(PF)	>0,90			
<b>Distorção Harmónica</b> Harmonic distortion (THD) Distorsion harmonique	<10%			
<b>Classe da luminária</b> Luminaire class Classe luminaire	I			

Nota: Valores nominais à temperatura ambiente (Ta = 65°) | Note: Nominal values at room temperature (Ta = 65°) | Remarque: Valeurs nominales à la température ambiante (Ta = 65°)  
 (I) - De acordo com a norma EN60598. | (I) - According to EN60598 standard. | (I) - Selon la norme EN60598.

## Desenhos Mecânicos

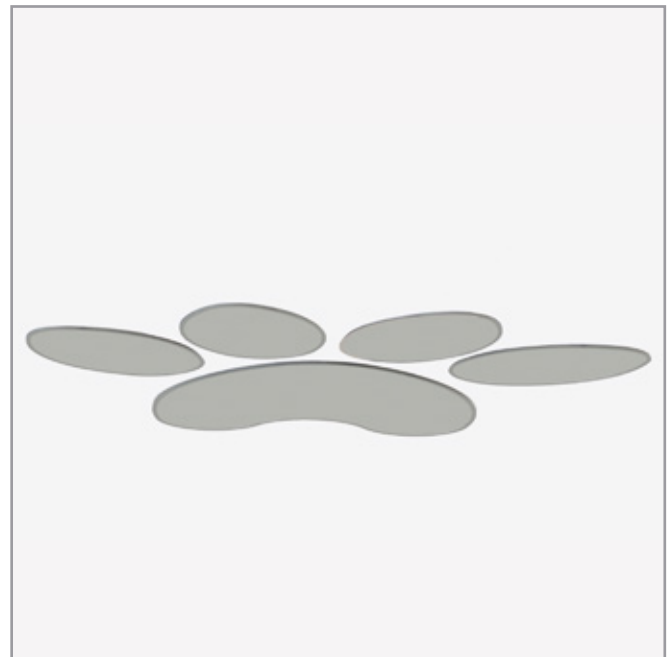
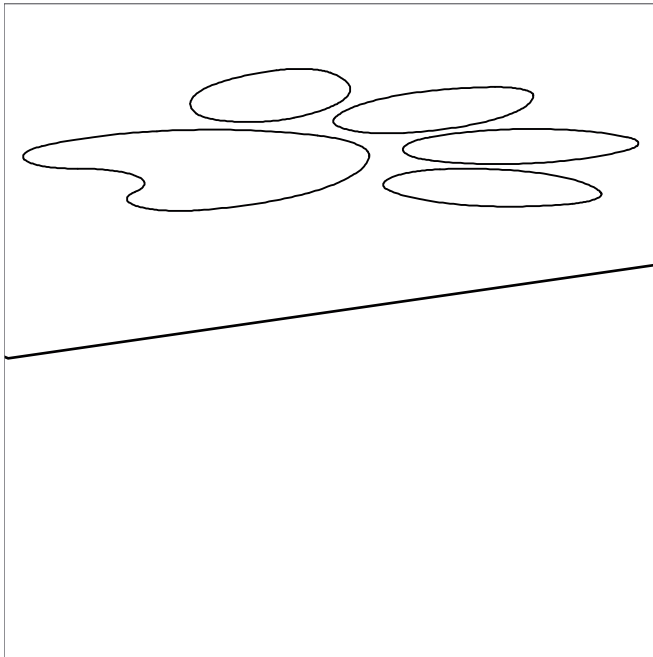
Mechanical Drawings  
Dessins Mécaniques  
(mm)



## Dimensões

Dimensions  
Dimensions  
(mm)

MORPHUS PEGADA				
	D1 (mm)	D2 (mm)	D3 (mm)	D4 (mm)
M	993	1125	760	495
L	1400	1640	984	738




## Notas

Notes

Remarque

Todos os produtos estão fabricados seguindo as normas de segurança e compatibilidade eletromagnética da Europa: EN 60598-1:2004, EN 60598-2-3:2003.  
All products are manufactured according to the European safety norms and electromagnetic standards: EN 60598-1:2004, EN 60598-2-3:2003.  
Tous les produits sont fabriqués conformément aux normes européennes de sécurité et aux normes électromagnétiques: EN 60598-1: 2004, EN 60598-2-3: 2003.

Este aparelho não é apropriado para repicagem. Fonte de luz não substituível pelo utilizador.  
This product is not suitable for continuous lines. Light source not user replaceable.  
Ce produit ne convient pas aux lignes continues. Source lumineuse non remplaçable par l'utilisateur.

Modelo Model Modèle	 Kg (Kg)
M	50
L	83



O produto não deve ser coberto com material isolante ou análogo | Luminaire not suitable for covering with thermally insulating material | Produit qui ne doit pas être recouvert par un isolant thermique ou analogue



Risco de choque elétrico | Risk of electric shock | Risque de choc électrique

**IMPORTANTE:** Para mais informação sobre as diferentes arquiteturas, soluções e funcionalidades disponíveis, por favor contactar a Lightenjin.

Nos termos gerais do fornecimento dos nossos serviços e/ou equipamentos, a Lightenjin declina qualquer responsabilidade quanto ao uso ou fim atribuído aos mesmos, os quais são da única e exclusiva responsabilidade do cliente.

Como resultado da constante evolução tecnológica e no sentido de disponibilizar para o mercado sempre as soluções mais avançadas, a Lightenjin reserva-se no direito de alterar os dados constantes deste documento sem aviso prévio.

**IMPORTANT:** For more information about different architectures, solutions and available functionalities, please contact Lightenjin

In general terms the provision of our services and / or equipment, Lightenjin accepts no liability for the use or purpose assigned to them, which are the sole responsibility of the customer.

As a result of constant technological evolution and to make available to the market where the most advanced solutions, Lightenjin reserves the right to change data contained in this document without prior notice.

**IMPORTANT:** Pour plus d'informations sur les différentes architectures de réseau, solutions et fonctionnalités disponibles, contactez Lightenjin.

En termes généraux, la prestation de nos services et / ou de l'équipement, Lightenjin n'accepte aucune responsabilité quant à l'utilisation ou l'usage qui leur est assigné, qui sont de la seule responsabilité du client.

En raison de l'évolution technologique constante et à mettre à la disposition du marché des solutions les plus avancées, Lightenjin se réserve le droit de modifier les données contenues dans le présent document sans préavis.

**Lightenjin II - Indústria de Iluminação, Lda**

Parque empresarial do Casarão,  
Avenida das 2 Rodas, Lote 36A  
3750-041 Aguada de Cima | Portugal

tel: +351. 234 080 117  
fax: +351. 234 640 064

geral@lightenjin.pt  
[www.lightenjin.pt](http://www.lightenjin.pt)