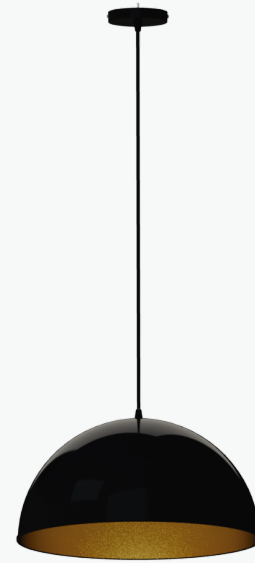


A luminária Pluvia, de aplicação suspensa, é apropriada para iluminação decorativa. Disponível em três dimensões diferentes, este produto acolhe lâmpada com casquilho E27 o que o torna simples e prático de utilizar.

The Pluvia luminaire, for suspended application, is suitable for decorative lighting. Available in three different dimensions, this product accommodates a lamp with an E27 socket, which makes it simple and practical to use.

Le luminaire Pluvia, pour application suspendue, convient à l'éclairage décoratif. Disponible en trois dimensions différentes, ce produit accueille une lampe avec une douille E27, ce qui le rend simple et pratique à utiliser.



Descrição do Produto

Product Description

Description du produit

Aplicação suspensa;
Luminária classe II;
Suporte para lâmpada de casquilho E27;
Abajur em alumínio lacado;
Recomendamos lâmpada LED com potência de 14W;

Application suspended;
Class II luminaire;
E27 socket lamp holder;
Lacquered aluminum lampshade;
We recommend LED lamp with power of 14W;

Demande suspendue ;
Luminaire de classe II ;
Douille E27 ;
Abat-jour en aluminium laqué;
Nous recommandons une lampe LED d'une puissance de 14W ;

:: Aplicação
Espaços de habitações;
Espaços comerciais;

:: Application:
Habitations Scapes;
Commercial spaces;

:: Application:
Maisons espaces;
Espaces commerciales;

:: Vantagens:
Fácil instalação;
Elevado tempo de vida;
Baixa custo de exploração;

:: Advantages:
Easy installation;
High lifetime;
Low cost of operation;

:: Avantage:
Installation facile;
Durée de vie élevée;
Faible coût d'exploitation;

:: Acabamentos:
Pt Preto (RAL 9005) - Exterior do corpo
Dg Dourado (RAL 1036) - Interior do corpo

:: Finishing:
Black (RAL 9005) - Outside of body
Golden (RAL 1036) - Inside of body
For more finishing contact us.

:: Finitions:
Noir (RAL 9005) - à l'extérieur du corps
Doré (RAL 1036) - à l'intérieur du corps
Pour plus de finitions contactez-nous.

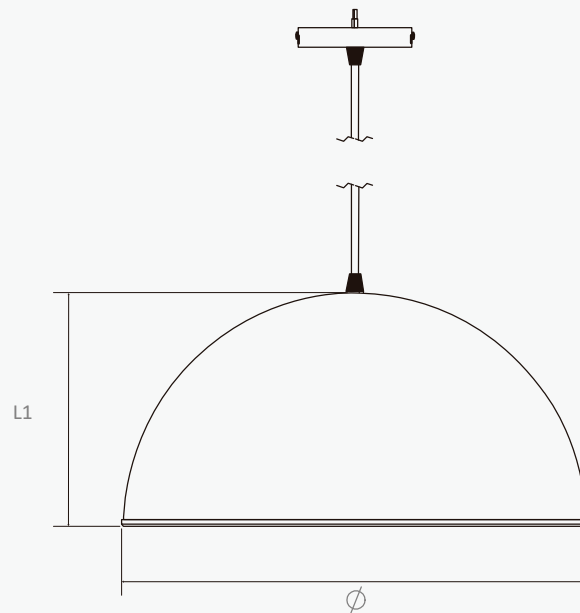
Para mais acabamentos contacte-nos.

Desenhos Mecânicos

Mechanical Drawings

Dessins Mécaniques

(mm)



	L1
Ø 500	250
Ø 720	360
Ø 1000	500

Notas

Notes

Remarque

Todos os produtos estão fabricados seguindo as normas de segurança elétrica da Europa: EN 60598-1:2004.
All products are manufactured in accordance with European electrical safety standards: EN 60598-1:2004.
Tous les produits sont fabriqués conformément aux normes européennes de sécurité électrique : EN 60598-1:2004.

Este aparelho não é apropriado para repicagem.
This product is not suitable for continuous lines.
Ce produit ne convient pas aux lignes continues.

IMPORTANTE: Para mais informação sobre as diferentes arquiteturas, soluções e funcionalidades disponíveis, por favor contactar a Lightenjin.

Nos termos gerais do fornecimento dos nossos serviços e/ou equipamentos, a Lightenjin declina qualquer responsabilidade quanto ao uso ou fim atribuído aos mesmos, os quais são da única e exclusiva responsabilidade do cliente.

Como resultado da constante evolução tecnológica e no sentido de disponibilizar para o mercado sempre as soluções mais avançadas, a Lightenjin reserva-se no direito de alterar os dados constantes deste documento sem aviso prévio.

IMPORTANT: For more information about different architectures, solutions and available functionalities, please contact Lightenjin.

In general terms the provision of our services and / or equipment, Lightenjin accepts no liability for the use or purpose assigned to them, which are the sole responsibility of the customer.

As a result of constant technological evolution and to make available to the market where the most advanced solutions, Lightenjin reserves the right to change data contained in this document without prior notice.

IMPORTANT: Pour plus d'informations sur les différentes architectures de réseau, solutions et fonctionnalités disponibles, contactez Lightenjin.

En termes généraux, la prestation de nos services et / ou de l'équipement, Lightenjin n'accepte aucune responsabilité quant à l'utilisation ou l'usage qui leur est assigné, qui sont de la seule responsabilité du client.

En raison de l'évolution technologique constante et à mettre à la disposition du marché des solutions les plus avancées, Lightenjin se réserve le droit de modifier les données contenues dans le présent document sans préavis.

Lightenjin II - Indústria de Iluminação, Lda

Parque empresarial do Casarão,
Avenida das 2 Rodas, Lote 36A
3750-041 Aguada de Cima | Portugal

tel: +351. 234 080 117
fax: +351. 234 640 064

geral@lightenjin.pt
www.lightenjin.pt