

- | | | | |
|----------|------------------------------------------------------------|---------------------------------------------------------------------|--------------------------------------------------------------------------|
| 1 | Desligar o disjuntor correspondente à linha em intervenção | Turn off the circuit breaker corresponding to the intervention line | Désactivez le disjoncteur correspondant à l'intervention en ligne |
| 2 | Realizar marcações dos furos | Make holes marks | Faire des trous marques |
| 3 | Proceder à furação | Make a hole on the ceiling | Faire un trou au plafond |
| 4 | Fixar a base de topo no teto | Attach the top base to the ceiling | Fixez la base supérieure au plafond |
| 5 | Electrificar a luminária | Electrify the luminaire | Electrify le luminaire |
| 6 | Fixar a base de topo | Attach the top base | Fixez la base supérieure |
| 7 | Ligar o disjuntor correspondente à linha em intervenção | Turn on the circuit breaker corresponding to the intervention line | Connectez le circuit correspondant disjoncteur à l'intervention de ligne |

Notas
Notes
Remarque

Este produto contém uma fonte de luz da classe energética A.
This product contains an energy class A light source.
Ce produit contient une source lumineuse de classe énergétique A.

IMPORTANTE: Para mais informação sobre as diferentes arquiteturas, soluções e funcionalidades disponíveis, por favor contactar a Lightenjin.

São Rejeitadas todas as responsabilidades por defeito ou danos provocados por montagem incorrecta da luminária; incorrecta alimentação e agentes externos.

IMPORTANT: For more information about different architectures, solutions and available functionalities, please contact Lightenjin.

Are Rejected all liability for defects or damage caused by incorrect installation of the luminaire; Misfeeding and external agents.

IMPORTANT: Pour plus d'informations sur les différentes architectures de réseau, solutions et fonctionnalités disponibles, contactez Lightenjin.

Sont rejetées toute responsabilité pour les défauts ou les dommages causés par une mauvaise installation du luminaire; Mauvaise alimentation et les agents extérieurs.

Lightenjin II - Indústria de Iluminação, Lda

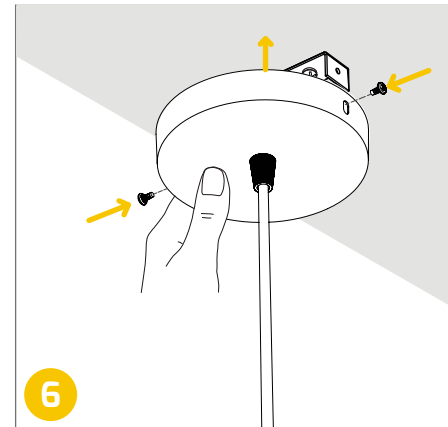
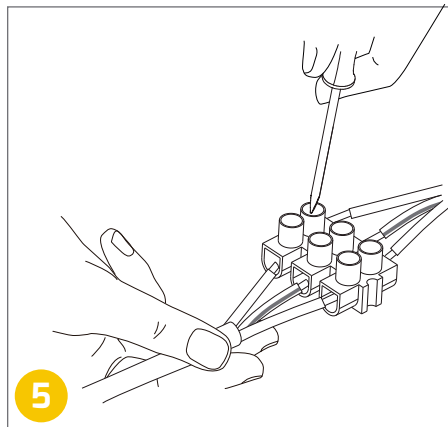
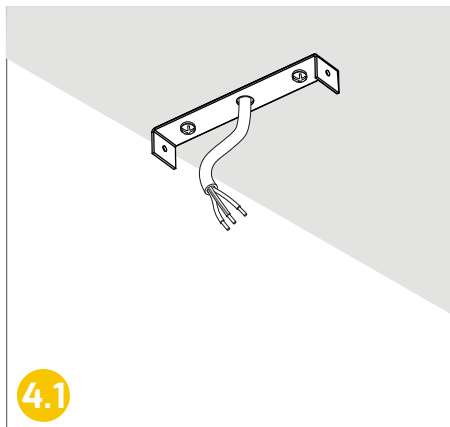
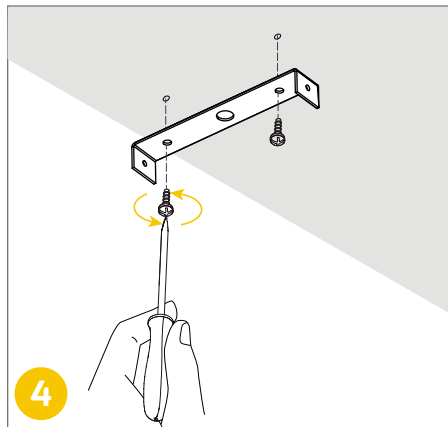
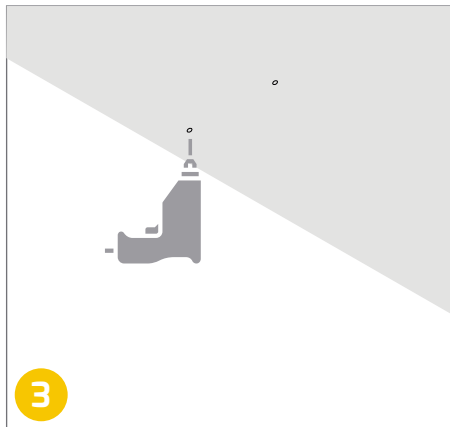
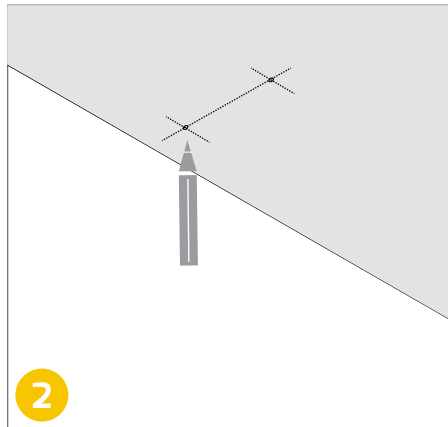
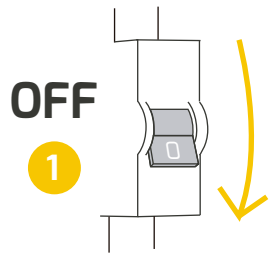
Parque empresarial do Casarão,
Avenida das 2 Rodas, Lote 36A
3750-041 Aguada de Cima | Portugal

tel: +351. 234 080 117
fax: +351. 234 640 064

geral@lightenjin.pt
www.lightenjin.pt



Instruções de montagem
Mounting instructions
Instructions de montage



! Certifique que as ligações ficam bem efetuadas.
 Make sure that the connections are ok.
 Assurez-vous que les connexions sont bonnes.

